

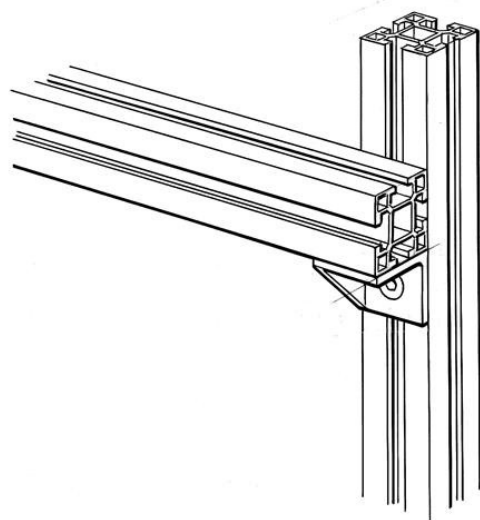


Electric Automation
Automation specialists

Artikel-Nr.: JSM 31A-1K
Code: 2TLA040030R0400

JSM 31A1-K Kleinwinkelhalterung ein
Senkloch

Kaufen von Electric Automation Network



Kleine abgewinkelte Halterung in aluminium. Dimension 40x40x40mm. mit einem counter versenkt Loch, vormontiert.

Bestellen

EAN:	7350024461985
Mindestbestellmenge:	1 Stück
Zolltarifnummer:	76109090

Abmessungen

Produkt Netto-Breite:	0.040m
Produkt Netto-Höhe:	0.040m
Produkt Netto Tiefe:	0.040m
Produkt-Netto-Gewicht:	0.071kg

Container Informationen

Paket Level 1-Einheiten:	1 Stück
Paket Level 1 Brutto-Gewicht:	0.071 kg

Weitere Informationen

Produkt-Typ:	Quick-Guard
Produkt-Name:	Sicherheit Fechten-Systeme Quick-Guard

Zertifikate und Erklärungen (Dokument-Nummer)

Datenblatt, Technische Daten:	2TLC172001C0202_chapter13
Konformitätserklärung - CE:	NoDecNee

Klassifikationen

ETIM 4:	EC002309 - Adapterplatte für Industriesteckverbinder
ETIM 5:	EC002309 - Adapterplatte für Industriesteckverbinder
Objekt-Classification Code:	X