

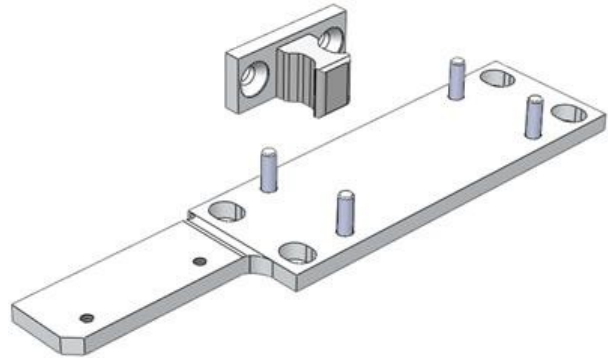


Electric Automation
Automation specialists

Artikel-Nr.: DALTON KIT 6
Code: 2TLA020039R0500

Dalton Halterung 6

Kaufen von Electric Automation Network



Befestigungsplatte für Dalton und Eden Halterung für Schlosszunge.

Bestellen

EAN:	7350024459173
Mindestbestellmenge:	1 Stück
Zolltarifnummer:	76169990

Abmessungen

Produkt Netto-Breite:	0.08m
Produkt Netto-Höhe:	0.05m
Produkt Netto Tiefe:	0.065m
Produkt-Netto-Gewicht:	0.102kg

Container Informationen

Paket Level 1-Einheiten:	1 Stück
Paket Level 1 Breite:	0,17 m
Paket Level 1 Höhe:	0,05 m
Paket Level 1 Länge:	0,24 m
Paket Level 1 Brutto-Gewicht:	0,09 kg

Weitere Informationen

Produkt-Typ:	Dalton Zubehör
Produkt-Name:	Halterung

Zertifikate und Erklärungen (Dokument-Nummer)

Datenblatt, Technische Daten:	2TLC172001C0202_chapter09
Konformitätserklärung - CE:	2TLC172084D0201

Klassifikationen

ETIM 4:	EC002594 - Zubehör für Positionsschalter
ETIM 5:	EC002594 - Zubehör für Positionsschalter
Objekt-Classification Code:	U