

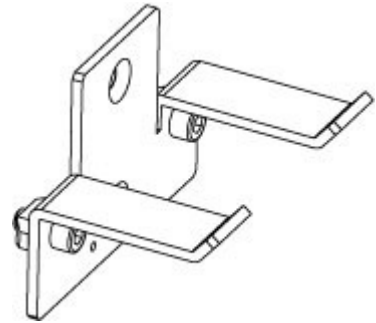


Electric Automation
Automation specialists

Artikel-Nr.: JSM C7
Code: 2TLA020007R1200

JSM C7 Hängeboden für JSTD25 F / G / H / K

Kaufen von Electric Automation Network



Aufhängung Regal für JSTD25 F/G/H/K

Bestellen

EAN:	7350024460155
Mindestbestellmenge:	1 Stück
Zolltarifnummer:	72189180

Abmessungen

Produkt Netto-Breite:	0.12m
Produkt Netto-Höhe:	0.084m
Produkt Netto Tiefe:	0.085m
Produkt-Netto-Gewicht:	0.385kg

Container Informationen

Paket Level 1-Einheiten:	1 Stück
Paket Level 1 Brutto-Gewicht:	0.391 kg

Weitere Informationen

Produkt-Typ:	JSTD25 Zubehör
Produkt-Name:	Regal

Zertifikate und Erklärungen (Dokument-Nummer)

Datenblatt, Technische Daten:	2TLC172001C0202_chapter10
Konformitätserklärung - CE:	NoDecNee

Klassifikationen

ETIM 4:	EC002309 - Adapterplatte für Industriesteckverbinder
ETIM 5:	EC002309 - Adapterplatte für Industriesteckverbinder
Objekt-Classification Code:	U