

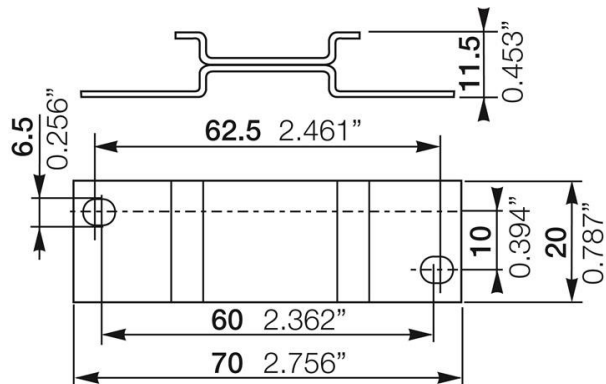


Electric Automation
Automation specialists

Artikel-Nr.: ADP.01
Code: 1SVR430029R0100

ADP.01 Adapter für Anschraubkante
22.5mm

Kaufen von Electric Automation Network



Der ADP.01-adapter für Schraubmontage als Zubehör erhältlich. Die adapter ermöglichen die Schraubmontage des S-Gehäuse, auf panel oder an der Wand.

Bestellen

EAN:	4013614346774
Mindestbestellmenge:	1 Stück
Zolltarifnummer:	85389099

Abmessungen

Produkt Netto-Breite:	20mm
Produkt Netto-Höhe:	70mm
Produkt Netto Tiefe:	11.5mm
Produkt-Netto-Gewicht:	0.018kg

Container Informationen

Paket Level 1-Einheiten:	1 Stück
Paket Level 1 Breite:	21 mm
Paket Level 1 Höhe:	71 mm
Paket Level 1 Länge:	12 mm
Paket Level 1 Brutto-Gewicht:	0.021 kg

Umwelt

RoHS Status:	Nach der EU-Richtlinie 2002/95/EC August 18, 2005 und änderung
--------------	--

Weitere Informationen

Funktion:	11 Zubehör
Ausgabe:	keiner
Produkt-Typ:	ADP
Produkt-Name:	Adapter
RoHS-Datum:	0147
Sub-Funktion:	keiner
Zeit-Bereich:	keiner

Zertifikate und Erklärungen (Dokument-Nummer)

Datenblatt, Technische Daten:	2CDC110004C0209
Konformitätserklärung - CE:	NoDecNee
RoHS-Informationen:	1SAA981053-4401

Klassifikationen

ETIM 4:	EC002498 - Zubehör für low-voltage-switch-Technologie
ETIM 5:	EC002498 - Zubehör für low-voltage-switch-Technologie
UNSPSC:	39120000