

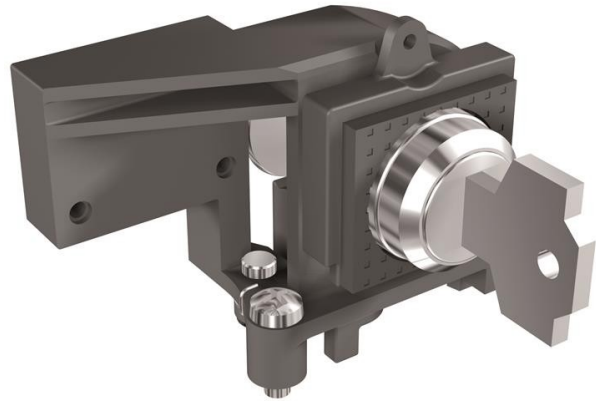


**Electric Automation**  
Automation specialists

Artikel-Nr.: Acc. E2.2/E6.2  
Code: 1SDA073796R1

KLC-S Tastensperre offen N.20009  
E2.2..E6.2

Kaufen von Electric Automation Network



Tastensperre GLEICH N. 20009 IN ZWISCHEN MEHR C. LEISTUNGSSCHALTER  
E2.2...E6.2

### Bestellen

EAN:	8015644777296
Mindestbestellmenge:	1 Stück
Zolltarifnummer:	85389099

### Container Informationen

Paket Level 1-EAN:	8015644777296
--------------------	---------------

### Weitere Informationen

Produkt-Typ:	Zubehör für Emax 2
Produkt-Name:	Zubehör
Produkt-Typ:	ACC
Standards:	IEC
Geeignet Für:	E2.2 E4.2 E6.2
Geeignet für Produkt-Klasse:	SACE Emax 2

### Zertifikate und Erklärungen (Dokument-Nummer)

Datenblatt, Technische Daten:	1SDC200023D0204
-------------------------------	-----------------

Konformitätserklärung - CE:

1SDL000165R0020  
1SDL000165R0021  
1SDL000165R0022

## Klassifikationen

Objekt-Classification Code:

Q