

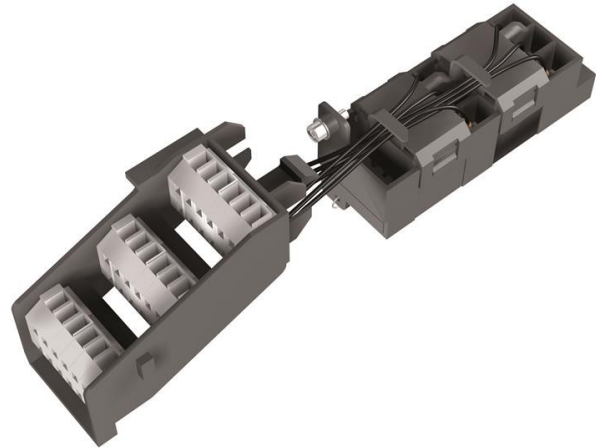


**Electric Automation**  
Automation specialists

Artikel-Nr.: Acc. E1.2  
Code: 1SDA073762R1

Definition 6 Kontakte 400Vac E1.2

[Kaufen von Electric Automation Network](#)



6 POSITION KONTAKTE C. BREAKERS V <(><<)> 400V AC E1.2

Bestellen

EAN:	8015644776954
Mindestbestellmenge:	1 Stück
Zolltarifnummer:	85389099

Container Informationen

Paket Level 1-EAN:	8015644776954
--------------------	---------------

Weitere Informationen

Produkt-Typ:	Zubehör für Emax 2
Produkt-Name:	Zubehör
Produkt-Typ:	ACC
Standards:	IEC
Geeignet Für:	E1.2
Geeignet für Produkt-Klasse:	SACE Emax 2

Zertifikate und Erklärungen (Dokument-Nummer)

Datenblatt, Technische Daten:	1SDC200023D0204
Konformitätserklärung - CE:	1SDL000165R0019

Klassifikationen

Objekt-Classification Code:	Q
-----------------------------	---