

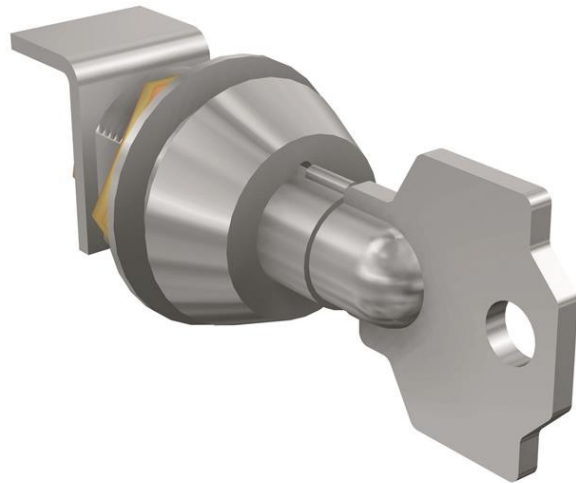


Electric Automation
Automation specialists

Artikel-Nr.: XT2-XT4
Code: 1SDA066632R1

MOL-S XT2-XT4 >KEY LOCK RONIS
EQ.FEL. C

Kaufen von Electric Automation Network



SCHLÜSSEL-SCHLOSS RONIS GLEICH FELLOW C FÜR MOTOR OPERATOR ZWISCHEN MEHR C. LEISTUNGSSCHALTER XT2-XT4

Bestellen

| | |
|----------------------|---------------|
| EAN: | 8015644693640 |
| Mindestbestellmenge: | 1 Stück |
| Zolltarifnummer: | 85389099 |

Abmessungen

| | |
|------------------------|--------|
| Produkt-Netto-Gewicht: | 0.08kg |
|------------------------|--------|

Container Informationen

| | |
|-------------------------------|---------------|
| Paket Level 1-Einheiten: | 1 Stück |
| Paket Level 1 Brutto-Gewicht: | 0,08 kg |
| Paket Level 1-EAN: | 8015644693640 |

Weitere Informationen

| | |
|---------------|-------------------------------|
| Produkt-Typ: | Zubehör für Tmax XT |
| Produkt-Name: | Zubehör für Leistungsschalter |
| Produkt-Typ: | ACC |
| Standards: | IEC 60947-2 |

| | |
|------------------------------|-------------------|
| Geeignet Für: | XT2 XT3 XT4 |
| Geeignet für Produkt-Klasse: | SACE Tmax XT |

Zertifikate und Erklärungen (Dokument-Nummer)

| | |
|-------------------------------|-----------------|
| Datenblatt, Technische Daten: | 1SDC210033D0202 |
| Konformitätserklärung - CE: | 1SDL000165R0009 |

Klassifikationen

| | |
|-----------------------------|----------|
| Objekt-Classification Code: | Q |
| UNSPSC: | 39120000 |