

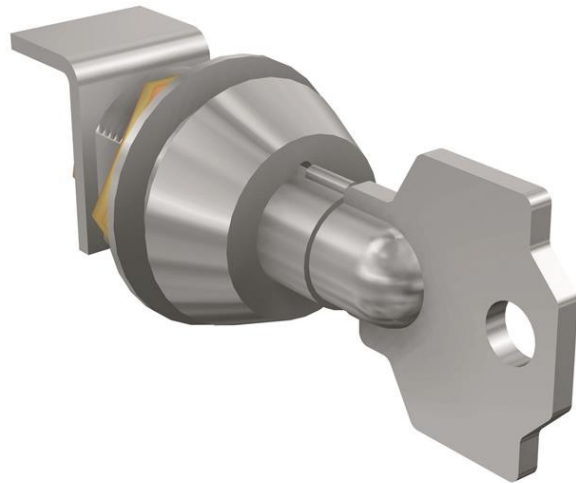


Electric Automation
Automation specialists

Artikel-Nr.: XT3
Code: 1SDA066609R1

KLC XT3 KEY LOCK RONIS EQ.FEL.D
OP.xC.BR

Kaufen von Electric Automation Network



SCHLÜSSEL-SCHLOSS RONIS GLEICH FELLOW IN D ÖFFNEN MIT SCHLÜSSEL
ABZIEHBAR IN geöffneter POSITION C. LEISTUNGSSCHALTER XT3

Bestellen

EAN:	8015644693534
Mindestbestellmenge:	1 Stück
Zolltarifnummer:	85389099

Abmessungen

Produkt-Netto-Gewicht:	0.064kg
------------------------	---------

Container Informationen

Paket Level 1-Einheiten:	1 Stück
Paket Level 1 Brutto-Gewicht:	0.064 kg
Paket Level 1-EAN:	8015644693534

Weitere Informationen

Produkt-Typ:	Zubehör für Tmax XT
Produkt-Name:	Zubehör für Leistungsschalter
Produkt-Typ:	ACC
Standards:	IEC 60947-2

Geeignet Für:	XT3
Geeignet für Produkt-Klasse:	SACE Tmax XT

Zertifikate und Erklärungen (Dokument-Nummer)

Datenblatt, Technische Daten:	1SDC210033D0202
Konformitätserklärung - CE:	1SDL000165R0009

Klassifikationen

Objekt-Classification Code:	Q
UNSPSC:	39120000