

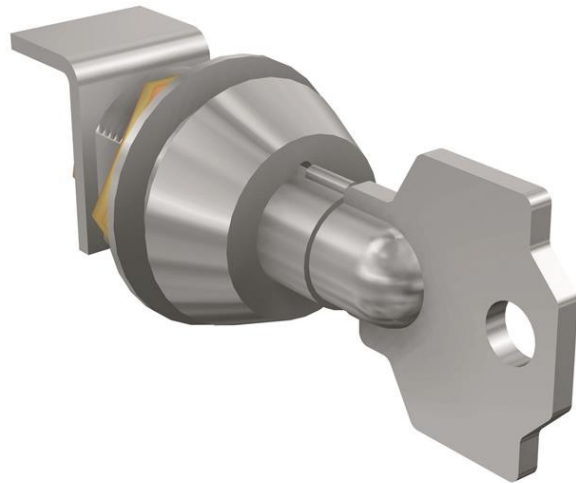


**Electric Automation**  
Automation specialists

Artikel-Nr.: T1-T2-T3  
Code: 1SDA060148R1

RHL T1-2-3 KEY LOCK EQ.N2007  
ROT.HANDLE2

Kaufen von Electric Automation Network



Tastensperre GLEICH N. 20007 IN ÖFFNEN FÜR Drehgriff BETRIEB MECH. ZWISCHEN MEHR C. LEISTUNGSSCHALTER T1-T2-T3

## Bestellen

EAN:	8015644625962
Mindestbestellmenge:	1 Stück
Zolltarifnummer:	85389099

## Abmessungen

Produkt-Netto-Gewicht:	0.1kg
------------------------	-------

## Container Informationen

Paket Level 1-Einheiten:	1 Stück
Paket Level 1 Brutto-Gewicht:	0,1 kg
Paket Level 1-EAN:	8015644625962

## Weitere Informationen

Produkt-Typ:	Zubehör für Tmax T
Produkt-Name:	Zubehör für Leistungsschalter
Produkt-Typ:	ACC
Standards:	IEC

Geeignet Für:	T1 T2 T3
Geeignet für Produkt-Klasse:	SACE Tmax T

## Zertifikate und Erklärungen (Dokument-Nummer)

Datenblatt, Technische Daten:	1SDC210015D0201
Konformitätserklärung - CE:	1SDL000165R0001

## Klassifikationen

Objekt-Classification Code:	Q
UNSPSC:	39120000