

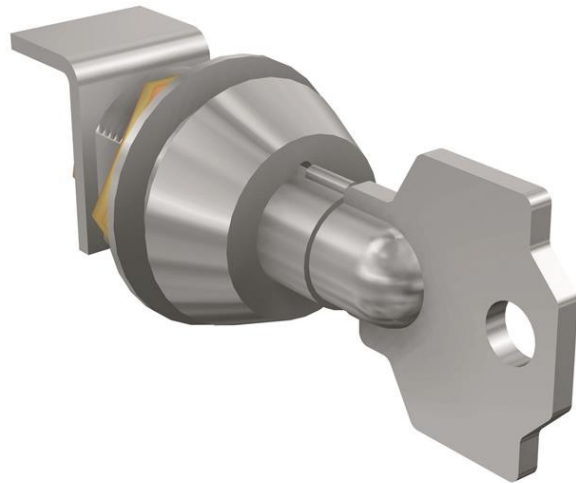


Electric Automation
Automation specialists

Artikel-Nr.: T1-T2-T3
Code: 1SDA051390R1

RHL T1-2-3 KEY LOCK EQ.N2005
ROT.HANDLE2

Kaufen von Electric Automation Network



Tastensperre GLEICH N. 20005 IN ÖFFNEN FÜR Drehgriff BETRIEB MECH. ZWISCHEN MEHR C. LEISTUNGSSCHALTER T1-T2-T3

Bestellen

EAN:	8015644518110
Mindestbestellmenge:	1 Stück
Zolltarifnummer:	85389099

Abmessungen

Produkt-Netto-Gewicht:	0.1kg
------------------------	-------

Container Informationen

Paket Level 1-Einheiten:	1 Stück
Paket Level 1 Breite:	150 mm
Paket Level 1 Höhe:	20 mm
Paket Level 1 Länge:	180 mm
Paket Level 1 Brutto-Gewicht:	0,1 kg
Paket Level 1-EAN:	8015644518110

Umwelt

RoHS Status:	Geplante Folgen der EU-Richtlinie 2002/95/EC August 18, 2005 und Änderung nach 2007-01-01
--------------	---

Weitere Informationen

Gerät:	T1-T2-T3
Produkt-Typ:	Zubehör für Tmax T
Produkt-Name:	Zubehör für Leistungsschalter
Produkt-Typ:	ACC
Standards:	IEC
Geeignet Für:	T1 T2 T3
Geeignet für Produkt-Klasse:	SACE Tmax T

Zertifikate und Erklärungen (Dokument-Nummer)

Datenblatt, Technische Daten:	1SDC210015D0201
Konformitätserklärung - CE:	1SDL000165R0001
RoHS-Informationen:	1SDL000200R0001

Klassifikationen

Objekt-Classification Code:	Q
UNSPSC:	39120000