

PRISES A USAGE DOMESTIQUE



NORMES DE REFERENCE

CEI 23-50
Fiches et prises à usage domestique et similaire.
Partie 1: Prescriptions générales.

MARQUAGE



CARACTERISTIQUES TECHNIQUES

Courant nominal:	16A
Tension nominale:	250V~
Fréquence:	50Hz
Tension d'isolation:	690V~
Indice de protection:	avec couvercle IP44/IP54
Température d'utilisation selon le standard de référence:	-25°C +35°C
Température maximale d'utilisation:	60°C
Fil incandescent:	650°C/750°C
Matériau:	Polymère technique
Capacité de connexion des bornes:	1,5mm²÷2x2,5mm²

VERSIONS

	A encastrer Plastron 50x60mm IP54
	A encastrer Plastron 70x87mm IP54
	En saillie Plastron 70x87mm IP54

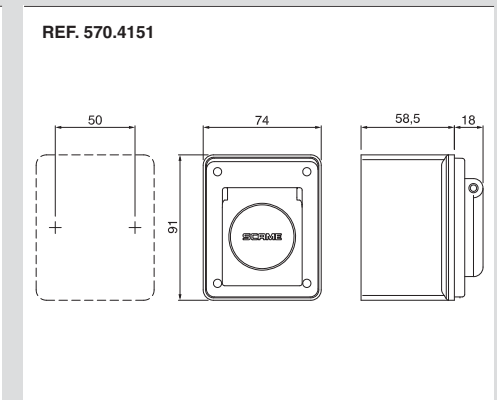
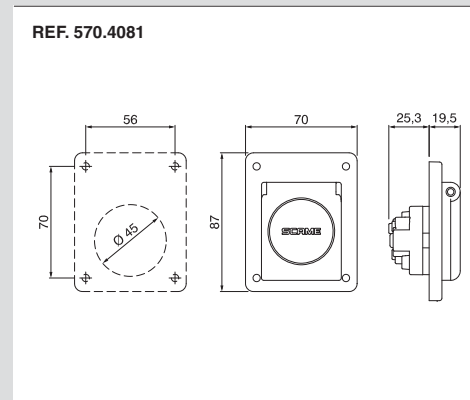
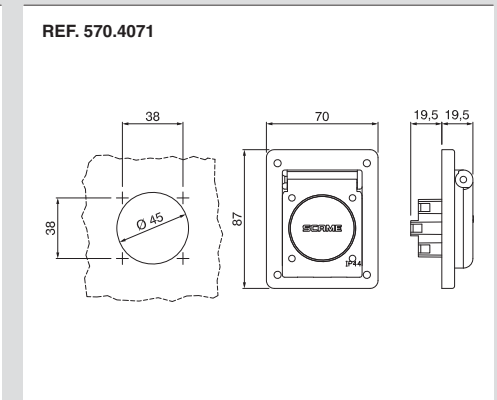
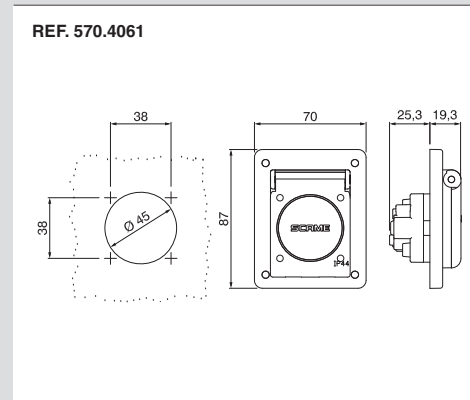
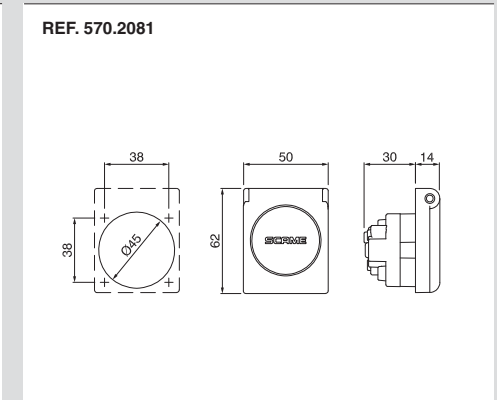
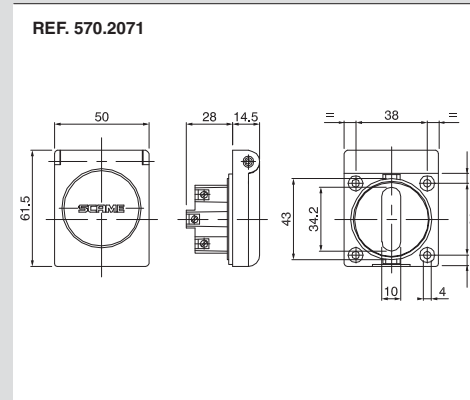
STANDARD ET CONFIGURATIONS

STANDARD ITALIEN P17/11 - 16A Eclipse de protection CEI 23-50	STANDARD FRANÇAIS - 16A Eclipse de protection CEI 23-50	STANDARD ARGENTIN - 10A Sans eclipse de protection IRAM 2071	STANDARD BRÉSILIEN - 10A Sans eclipse de protection ABNT NBR 14136:2002

REACTION AUX AGENTS CHIMIQUES ET ATMOSPHERIQUES

Solution saline	Acides		Bases		Solvants				Huile minérale	Rayons UV
	Concentrés	Dilués	Concentrés	Dilués	Hexane	Benzène	Acétone	Alcools		
Résistante	Non Résistante	Non Résistante	Résistance Limitée	Résistante	Non Résistante	Non Résistante	Non Résistante	Résistance Limitée	Résistante	Résistante

DIMENSIONS



(Dimensions en mm)