

## Fin de course étanche

## D4E-□N

### Fins de course plat et compact doté d'une meilleure étanchéité et garantissant une durée de vie supérieure à celle du D4E

- Les ressorts plats bénéficient d'un meilleur rapport de levier intégré, ce qui se traduit par un encliquetage plus lisse et une longévité accrue.
- Le cache de protection protège le fin de course intégré contre la poussière et l'huile. Le plongeur comprend un capuchon d'étanchéité très résistant.
- Le connecteur vous épargne les opérations de câblage ennuyeuses et réduit les périodes d'arrêt pour cause de câblage ou de maintenance (des modèles standard dotés de bornes à vis très simples à utiliser sont également disponibles).
- Modèle pour micro-charge, plaqué or, optimal pour le contrôle électronique.
- Bornes moulées simples ainsi que bornes moulées dotées de voyants disponibles pour les systèmes de bornes à vis.
- Aucune différence au niveau du pas de montage et des caractéristiques entre les modèles D4E-□N et D4E.



## Références

### ■ Référence

D4E-□□□□□N  
1 2 3 4

#### 1. Courant nominal

- 1 : 5 A à 125 V c.a.  
(1 A à 125 V c.a./30 V c.c. pour le modèle doté d'un connecteur)
- 2 : 0,1 A à 125 V c.a.  
(0,1 A à 125 V c.a./30 V c.c. pour le modèle doté d'un connecteur)

#### 2. Actionneur

- A : Plongeur à galet  
B : Plongeur à galet transversal  
C : Plongeur  
D : Plongeur à galet étanche  
E : Plongeur à galet transversal étanche  
F : Plongeur étanche  
G : Levier à galet  
H : Levier du galet unidirectionnel

#### 3. Bornes

- 00 : Connecteur c.a.  
10 : Connecteur c.c.  
20 : Bornes à vis sans câble  
21 : Bornes à vis avec câble (droite)  
22 : Bornes à vis avec câble (gauche)  
23 : Bornes moulées avec câble (droite)  
24 : Bornes moulées avec câble (gauche)  
(Câble : S-FLEX VCTF 3 m)

#### 4. Voyant de fonctionnement

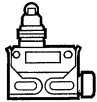
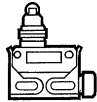
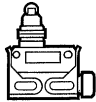
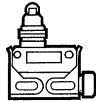
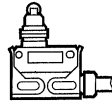
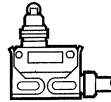




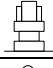

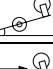

- L : Lampe néon (250 V c.a.)  
L1 : DEL (12 V c.c.)  
L2 : DEL (24 V c.c.)  
L3 : DEL (48 V c.c.)

**Remarque : 1.** Seuls les modèles à bornes moulées sont pourvus d'un voyant de fonctionnement.

**2.** Il peut arriver que certains fins de course demandés ne soient pas fabriqués en raison de la combinaison des moules et des voyants. Pour plus d'informations, contactez votre revendeur OMRON.

# Références pour la commande

## ■ Références

Actionneur	Type avec connecteur		Type avec borne à vis			
	Modèle à usage général	Micro-charge	Modèle à usage général sans câble	Micro-charge sans câble	Modèle à usage général avec câble	Micro-charge avec câble
						
Plongeur à galet 	D4E-1A□0N	D4E-2A□0N	D4E-1A20N (voir remarque 2)	D4E-2A20N	D4E-1A21N	D4E-2A21N
Galet plongeur 90° 	D4E-1B□0N	D4E-2B□0N	D4E-1B20N (voir remarque 2)	D4E-2B20N	D4E-1B21N	D4E-2B21N
Plongeur 	D4E-1C□0N	D4E-2C□0N	D4E-1C20N (voir remarque 2)	D4E-2C20N	D4E-1C21N	D4E-2C21N
Plongeur à galet étanche 	D4E-1D□0N	D4E-2D□0N	D4E-1D20N (voir remarque 2)	D4E-2D20N	D4E-1D21N	D4E-2D21N
Galet plongeur 90° étanche 	D4E-1E□0N	D4E-2E□0N	D4E-1E20N (voir remarque 2)	D4E-2E20N	D4E-1E21N	D4E-2E21N
Plongeur étanche 	D4E-1F□0N	D4E-2F□0N	D4E-1F20N (voir remarque 2)	D4E-2F20N	D4E-1F21N	D4E-2F21N
Levier à galet 	D4E-1G□0N	D4E-2G□0N	D4E-1G20N (voir remarque 2)	D4E-2G20N	D4E-1G21N	D4E-2G21N
Levier du galet unidirectionnel 	D4E-1H□0N	D4E-2H□0N	D4E-1H20N (voir remarque 2)	D4E-2H20N	D4E-1H21N	D4E-2H21N

**Remarque : 1.** Lorsque vous passez commande, précisez le type de courant en remplaçant la case vide de la référence du modèle par 0 pour le connecteur c.a. ou par 1 pour le connecteur c.c.

**2.** Homologué par UL et CSA.

**3.** Pour les modèles à plongeur et à actionneur levier, les indicateurs de borne NF et NO sont inversés.

**4.** Les spécifications de tolérance au froid sont disponibles pour les modèles à actionneur portant la référence A, B, C, G ou H. Lors de votre commande, ajoutez C à la référence du modèle.  
Par exemple : D4E-1A20N → D4E-1A20N-C

## Accessoires (commande séparée)

### Fiche

Modèle	Courant	Type	Nombre de conducteurs	Longueur de câble	Modèles utilisables
XS2F-A421-D90-A	c.a.	Droit	4	2 m	D4E-□□00N
XS2F-A421-G90-A				5 m	
XS2F-D421-D80A	c.c.			2 m	D4E-□□10N
XS2F-D421-G80-A				5 m	

# Caractéristiques techniques

## ■ Homologations

Agence	Norme	Dossier N°
UL	UL508	E76675
CSA	CSA C22.2 N° 14	LR45746
TÜV Rheinland	EN60947-5-1	R9551015

## ■ Valeurs standard approuvées

### UL, CSA

#### A300

Tension	Courant nominal	Courant		Voltampères	
		Fermeture	Ouverture	Fermeture	Ouverture
120 V	10 A	60 A	6 A	7 200 VA	720 VA
240 V		30 A	3 A		

### TÜV (EN60947-5-1)

D4E-  $\frac{1}{I}$  G 23 L N  
I II III IV

I	Modèle			Catégorie et valeurs nominales applicables	Courant thermique ( $I_{the}$ )	Voyant
	II	III	IV			
1	<input type="checkbox"/>	00		AC-14 0,5 A/125 V c.a.	5 A	---
1	<input type="checkbox"/>	10		DC-12 0,5 A/30 V c.c.	5 A	---
1	<input type="checkbox"/>	20, 21, 22		AC-15 2A/250 V c.a. DC-12 2A/48 V c.c.	5 A	---
1	<input type="checkbox"/>	23, 24	L	AC-15 2A/250 V c.a.	5 A	Lampe néon
1	<input type="checkbox"/>	23, 24	L1	DC-12 2A/12 V c.c.	5 A	DEL
1	<input type="checkbox"/>	23, 24	L2	DC-12 2A/24 V c.c.	5 A	DEL
1	<input type="checkbox"/>	23, 24	L3	DC-12 2A/48 V c.c.	5 A	DEL
2	<input type="checkbox"/>	00		AC-14 0,1A/125 V c.a.	0,5 A	---
2	<input type="checkbox"/>	10		DC-12 0,1A/30 V c.c.	0,5 A	---
2	<input type="checkbox"/>	20, 21, 22		AC-14 0,1A/125 V c.a. DC-12 0,1A/48 V c.c.	0,5 A	---
2	<input type="checkbox"/>	23, 24	L	AC-14 0,1A/125 V c.a.	0,5 A	Lampe néon
2	<input type="checkbox"/>	23, 24	L1	DC-12 0,1A/12 V c.c.	0,5 A	DEL
2	<input type="checkbox"/>	23, 24	L2	DC-12 0,1A/24 V c.c.	0,5 A	DEL
2	<input type="checkbox"/>	23, 24	L3	DC-12 0,1A/48 V c.c.	0,5 A	DEL

Remarque : 1.  : Variation d'actionneur de l'élément II

2. AC-14 0,5 A/125 V c.a. signifie :  
 Catégorie applicable : AC-14  
 Courant nominal de fonctionnement ( $I_n$ ) : 0,5 A  
 Tension nominale de fonctionnement ( $U_n$ ) : 125 V c.a.

## ■ Valeurs nominales

Tension nominale	Modèle à usage général								Micro-charge	
	Charge non inductive				Charge inductive				Charge non inductive	
	Charge résistive		Charge de lampe		Charge inductive		Charge de moteur		Charge résistive	
	NF	NO	NF	NO	NF	NO	NF	NO	NF	NO
125 V c.a.	5 (1) A		1,5 (1) A		3 (1) A		2 (1) A	1 (1) A		0,1 A
250 V c.a.	5 (1) A		1,5 (1) A		3 (1) A		1 A	0,5 A		---
8 V c.c.	5 (1) A		---		1,5 (1) A		---		0,1 A	
14 V c.c.	5 (1) A		---		1,5 (1) A		---		0,1 A	
30 V c.c.	5 (1) A		---		1,5 (1) A		---		0,1 A	
125 V c.c.	0,5 A		---		0,05 A		---		---	
250 V c.c.	0,25 A		---		0,03 A		---		---	

Courant induit	NF	10 A max.
	NO	10 A max.

**Remarque : 1.** Les valeurs nominales de courant ci-dessus s'appliquent à un courant standard et les valeurs entre parenthèses sont destinées aux modèles dotés d'un connecteur.

2. Les charges inductives ont un facteur de puissance de 0,4 minimum (c.a.) et une constante temps de 7 ms maximum (c.c.).
3. La charge de lampe a un courant d'appel égal à 10 fois le courant nominal.
4. La charge du moteur a un courant d'appel égal à 6 fois le courant nominal.

## ■ Caractéristiques

Classe de protection	IP67
Résistance (voir remarque 3)	Mécanique : 10 000 000 opérations min. Electrique : 500 000 opérations min. (5 A à 250 V c.a., charge résistive) 5 000 000 opérations min. (10 mA à 24 V c.c., charge résistive)
Vitesse de fonctionnement	0,1 mm à 0,5 m/sec
Fréquence de commutation	Mécanique : 120 opérations/minute Electrique : 30 opérations/minute
Fréquence nominale	50/60 Hz
Résistance d'isolement	100 MΩ min. (à 500 V c.c.)
Résistance du contact	15 mΩ max. (valeur initiale)
Rigidité diélectrique	1 000 V c.a., 50/60 Hz pendant 1 minute entre des bornes de même polarité 1 500 V c.a., 50/60 Hz pendant 1 minute/Uimp à 2,5 kV (EN60947-5-1) entre la partie métallique conductrice de courant et la terre, et entre chaque borne et la partie métallique non conductrice de courant
Tension d'isolement nominale (Ui)	250 V c.a.
Surtension de commutation	1 000 V c.a. max. (EN60947-5-1)
Degré de pollution (environnement de fonctionnement)	3 (EN60947-5-1)
Dispositif de protection contre les courts-circuits (SCPD)	Fusible 10 A (type gG ou gI, homologué IEC269)
Courant de court-circuit conditionnel	100 A (EN60947-5-1)
Courant thermique enfermé conventionnel (I <sub>thc</sub> )	5 A (EN60947-5-1)
Protection contre les décharges électriques	Classe II (mise à terre pas nécessaire avec double isolation)
Résistance aux vibrations	Dysfonctionnement : double amplitude de 10 à 55 Hz et 1,5 mm
Résistance aux chocs	Destruction : 1 000 m/s <sup>2</sup> min. Dysfonctionnement : 300 m/s <sup>2</sup> min.
Température ambiante	Fonctionnement : -10 °C à 80 °C (sans givrage)
Humidité ambiante	Fonctionnement : 95 % max.
Poids	Environ 86 g (pour un plongeur à galet)

**Remarque : 1.** Les valeurs ci-dessus sont des valeurs initiales.

2. Les valeurs nominales peuvent varier en fonction du modèle. Pour plus de détails, veuillez contacter votre revendeur OMRON.
3. Les valeurs de résistance sont calculées à une température de fonctionnement de 5 °C à 35 °C et une humidité de fonctionnement comprise entre 40 et 70 %. Veuillez contacter votre revendeur OMRON pour plus d'informations sur les autres environnements de fonctionnement.

## ■ Caractéristiques de fonctionnement

Modèle	D4E-1A□□N D4E-2A□□N	D4E-1B□□N D4E-2B□□N	D4E-1C□□N D4E-2C□□N	D4E-1D□□N D4E-2D□□N	D4E-1E□□N D4E-2E□□N
Force d'actionnement max.	11,77 N	11,77 N	11,77 N	11,77 N	11,77 N
Force de relâchement min.	4,90 N	4,90 N	4,90 N	4,90 N	4,90 N
Pré-course max.	1,5 mm	1,5 mm	1,5 mm	1,5 mm	1,5 mm
Sur-course min.	3 mm	3 mm	3 mm	3 mm	3 mm
MD (valeur de référence)	(0,1 mm)	(0,1 mm)	(0,1 mm)	(0,1 mm)	(0,1 mm)
Position de fonctionnement	31,4±0,8 mm	31,4±0,8 mm	25,4±0,8 mm	41,3±0,8 mm	41,3±0,8 mm

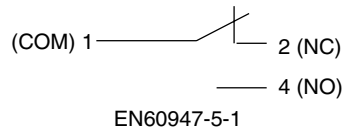
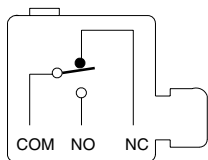
Modèle	D4E-1F□□N D4E-2F□□N	D4E-1G□□N D4E-2G□□N	D4E-1H□□N D4E-2H□□N
Force d'actionnement max.	11,77 N	3,92 N	3,92 N
Force de relâchement min.	4,90 N	0,78 N	0,78 N
Pré-course max.	1,5 mm	2 mm	2 mm
Sur-course min.	3 mm	4 mm	4 mm
MD (valeur de référence)	(0,1 mm)	(0,3 mm)	(0,3 mm)
Position de fonctionnement	30±0,8 mm	23,1±0,8 mm	34,3±0,8 mm

Remarque : Les valeurs entre parenthèses sont les valeurs de référence.

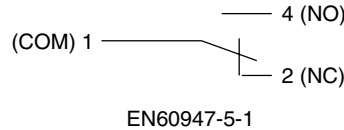
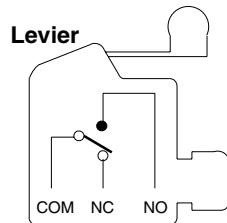
## ■ Forme du contact

### Type de borne à vis

#### Plongeur

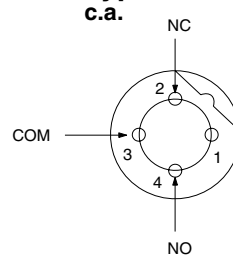


#### Levier

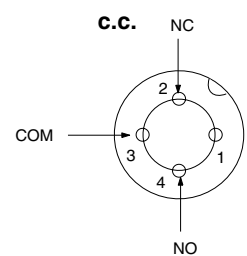


### Type de connecteur

#### c.a.



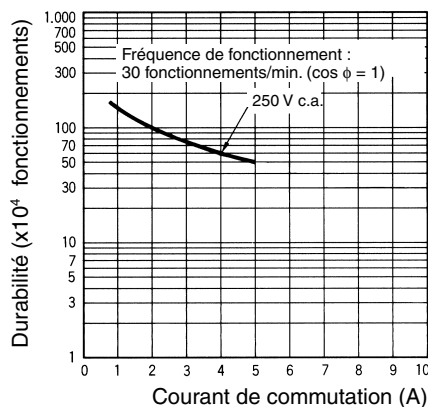
#### c.c.



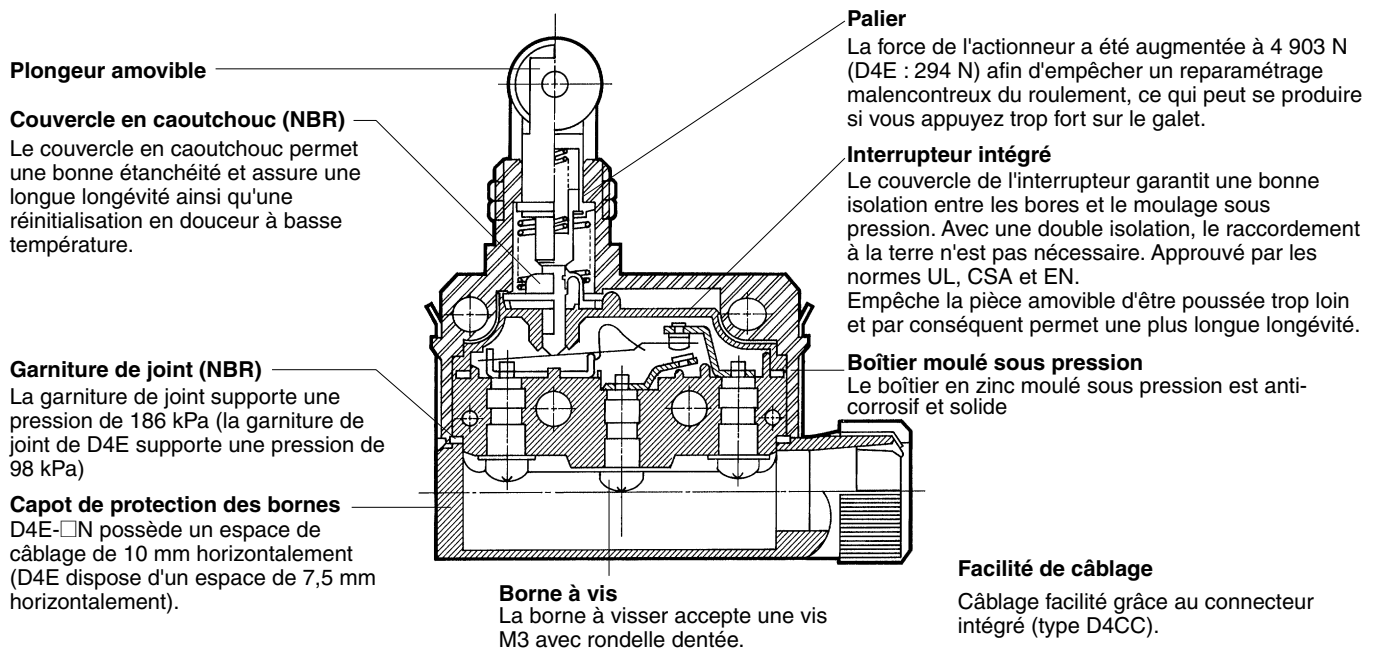
## Courbes de fonctionnement

### Durée de vie électrique (cos φ = 1)

Température ambiante : 5°C à 30°C ;  
humidité de fonctionnement : 40 à 70 %.



# Nomenclature

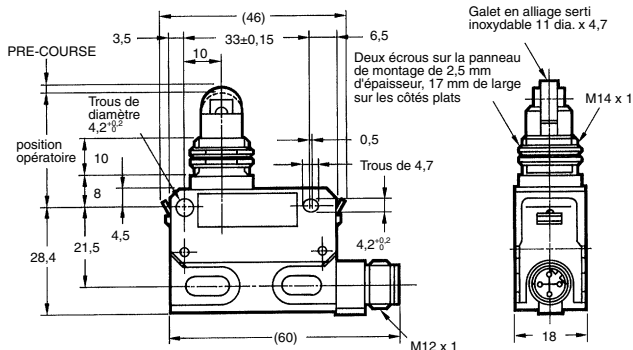
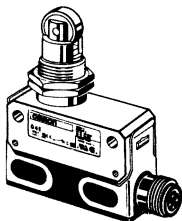


# Dimensions

- Remarque : 1. Toutes les unités sont en millimètres, sauf indication contraire.  
 2. Sauf indication contraire, une tolérance de  $\pm 0,4$  mm est appliquée à toutes les dimensions.  
 3. Un câble d'alimentation de 3 m équivalant au câble VCTF S-FLEX à 3 conducteurs (0,75 mm<sup>2</sup>, 7 mm de diamètre) est fourni.  
 4. Un câble d'un diamètre de 5,8 à 7,6 peut être relié au joint en caoutchouc de la sortie du câble d'alimentation.

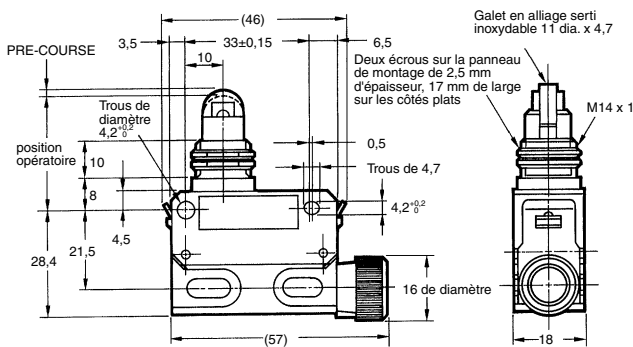
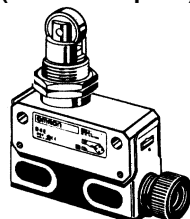
## Plongeur à galet

D4E-1A00N  
 D4E-1A10N  
 D4E-2A00N  
 D4E-2A10N



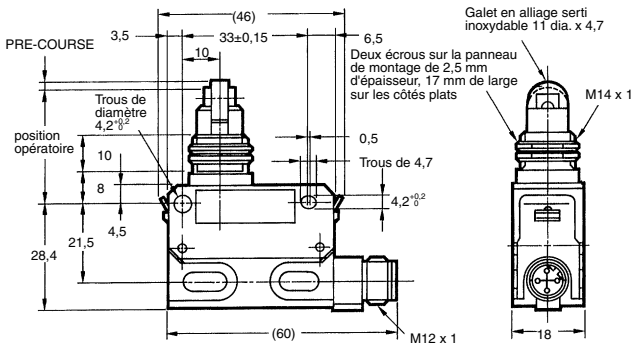
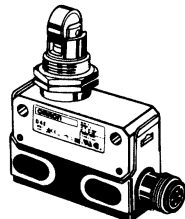
## Plongeur à galet

D4E-1A20N (Voir remarque 4)  
 D4E-2A20N (Voir remarque 4)  
 D4E-1A21N (Voir remarque 3)  
 D4E-2A21N (Voir remarque 3)



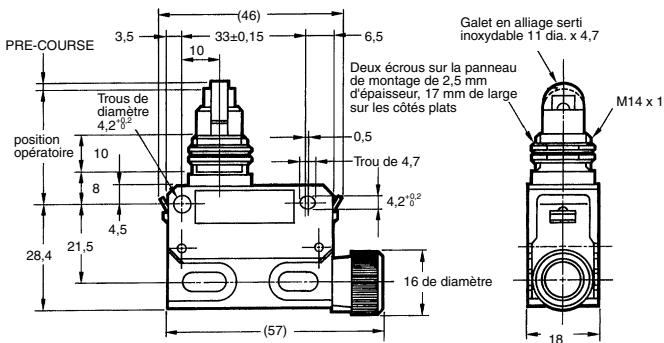
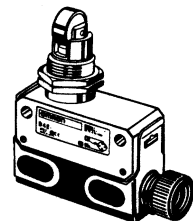
## Galet plongeur 90°

D4E-1B00N  
 D4E-1B10N  
 D4E-2B00N  
 D4E-2B10N



## Galet plongeur 90°

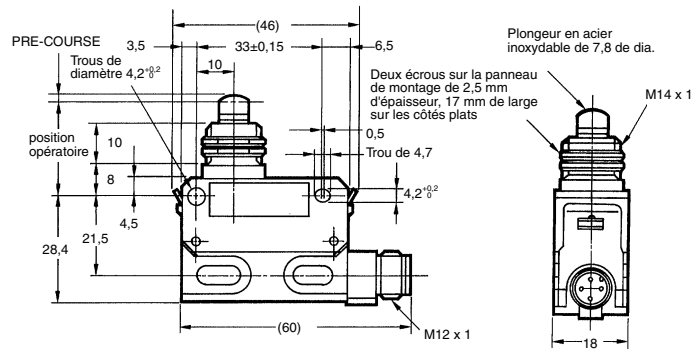
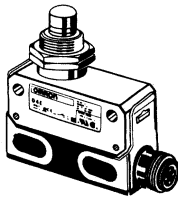
D4E-1B20N  
 D4E-2B20N  
 D4E-1B21N  
 D4E-2B21N



Fins de course

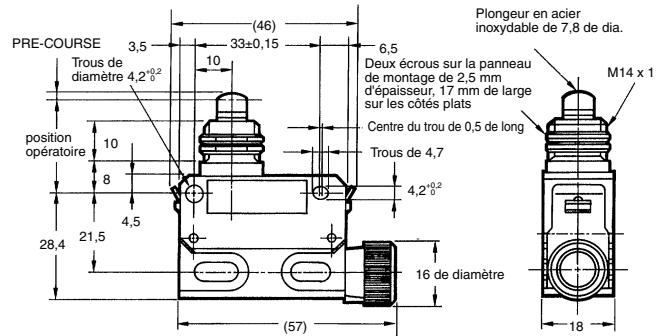
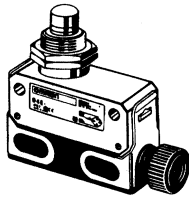
**Plongeur**

- D4E-1C00N
- D4E-1C10N
- D4E-2C00N
- D4E-2C10N



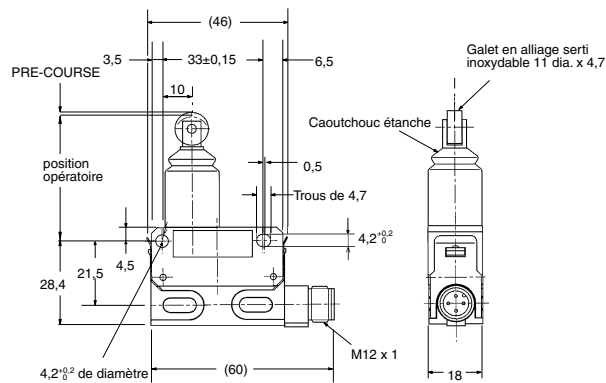
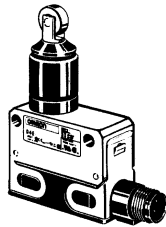
**Plongeur**

- D4E-1C20N (Voir remarque 4)
- D4E-2C20N (Voir remarque 4)
- D4E-1C21N (Voir remarque 3)
- D4E-2C21N (Voir remarque 3)



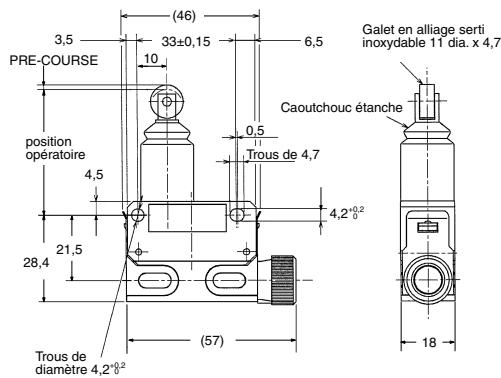
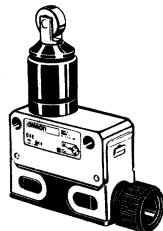
**Plongeur à galet étanche**

- D4E-1D00N
- D4E-1D10N
- D4E-2D00N
- D4E-2D10N



**Plongeur à galet étanche**

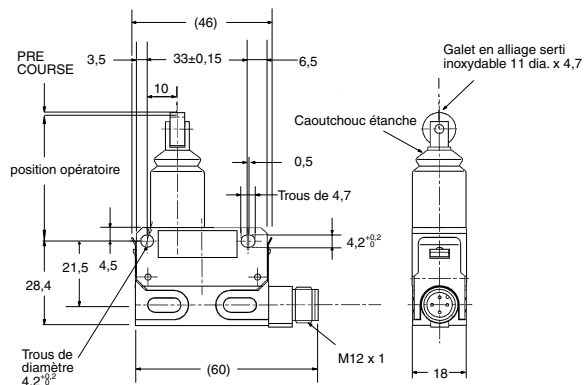
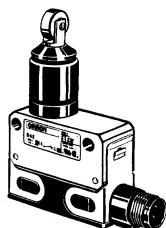
- D4E-1D20N (Voir remarque 4)
- D4E-2D20N (Voir remarque 4)
- D4E-1D21N (Voir remarque 3)
- D4E-2D21N (Voir remarque 3)





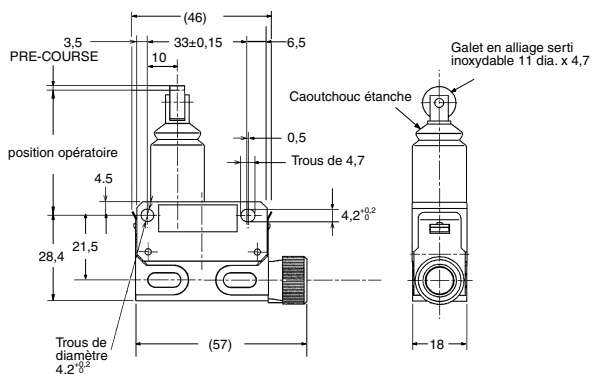
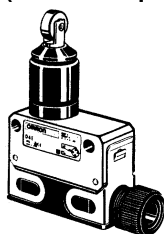
### Galet plongeur 90° étanche

- D4E-1E00N
- D4E-1E10N
- D4E-2E00N
- D4E-2E10N



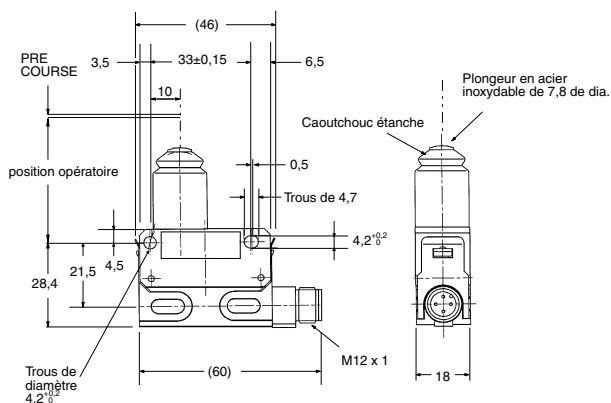
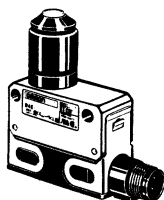
### Galet plongeur 90° étanche

- D4E-1E20N (Voir remarque 4)
- D4E-2E20N (Voir remarque 4)
- D4E-1E21N (Voir remarque 3)
- D4E-2E21N (Voir remarque 3)



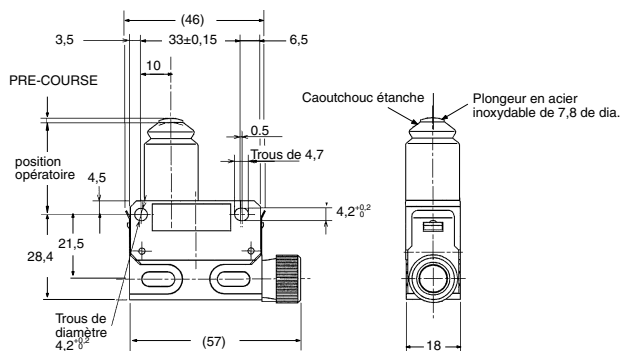
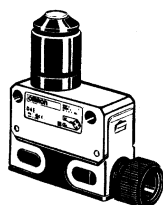
### Plongeur étanche

- D4E-1F00N
- D4E-1F10N
- D4E-2F00N
- D4E-2F10N



### Plongeur étanche

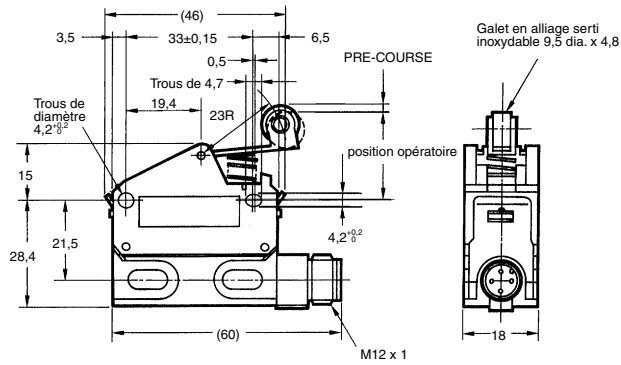
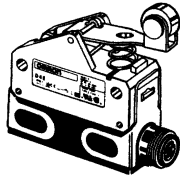
- D4E-1F20N (Voir remarque 4)
- D4E-2F20N (Voir remarque 4)
- D4E-1F21N (Voir remarque 3)
- D4E-2F21N (Voir remarque 3)



Fins de course

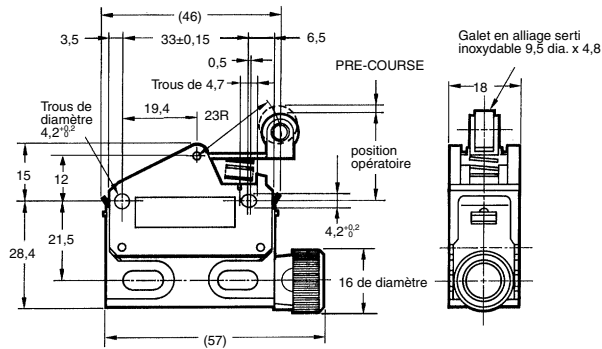
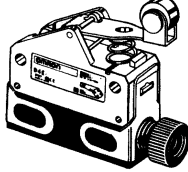
**Levier à galet**

D4E-1G00N  
D4E-1G10N  
D4E-2G00N  
D4E-2G10N



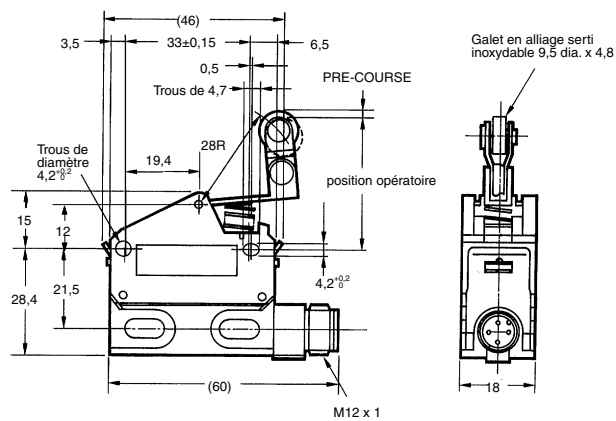
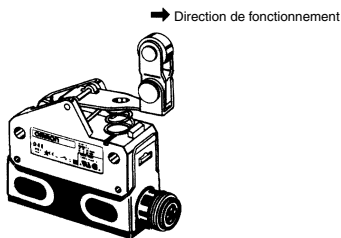
**Levier à galet**

D4E-1G20N (Voir remarque 4)  
D4E-2G20N (Voir remarque 4)  
D4E-1G21N (Voir remarque 3)  
D4E-2G21N (Voir remarque 3)



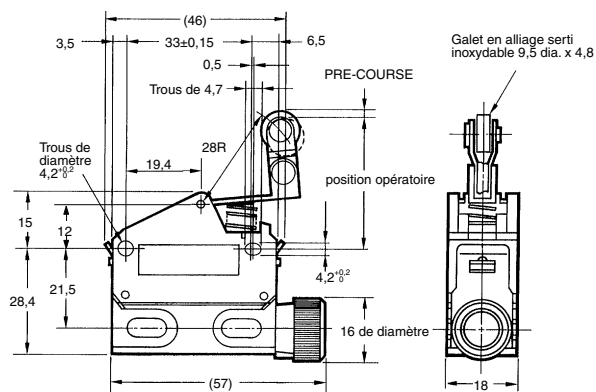
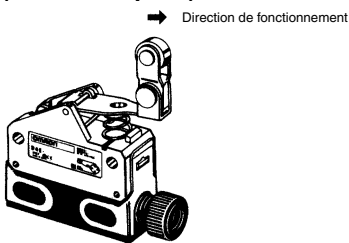
**Levier du galet unidirectionnel**

D4E-1H00N  
D4E-1H10N  
D4E-2H00N  
D4E-2H10N



**Levier du galet unidirectionnel**

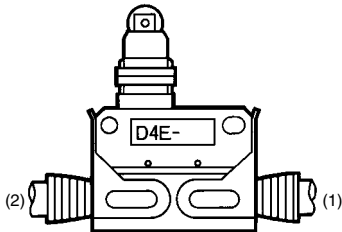
D4E-1H20N (Voir remarque 4)  
D4E-2H20N (Voir remarque 4)  
D4E-1H21N (Voir remarque 3)  
D4E-2H21N (Voir remarque 3)



# Modèles à bornes moulées

## ■ Modèles à bornes moulées

Le modèle à bornes moulées est disponible avec des câbles de sortie à droite, à gauche et vers le bas ; il est recommandé lorsque le fin de course est exposé à la poussière, l'huile ou l'humidité. Il peut être utilisé avec un modèle doté de bornes à vis (avec câble) et ses dimensions ainsi que ses caractéristiques de fonctionnement sont identiques à celles des modèles standard.



**Exemple :**

Type standard : D4E-1A20N  
 Emplacement de la sortie du câble : A droite → D4E-1A23N

### Suffixe en fonction de l'emplacement de la sortie du câble

Emplacement de la sortie du câble	Suffixe pour borne pré-câblée
	COM, NF, NO
(1) A droite	D4E-□□23N
(2) A gauche	D4E-□□24N

### Alimentation des câbles

Câbles	Section nominale	Diamètre extérieur utile	Connexions des bornes	Longueur standard
V.C.T.F. S-FLEX (câble souple ordinaire en vinyle)	0,75 mm <sup>2</sup> )	3 conducteurs 7 mm de diamètre	Noir : COM Blanc : NO Rouge : NF	3 m

### Comparaison entre l'ancien et le nouveau modèle à bornes moulées

Les modèles D4E-N et D4E diffèrent au niveau des caractéristiques techniques des bornes.

Emplacement de la sortie du câble	D4E-N	D4E
A droite	D4E-□□23N	D4E-□□21
A gauche	D4E-□□24N	D4E-□□23
Vers le bas	---	D4E-□□22

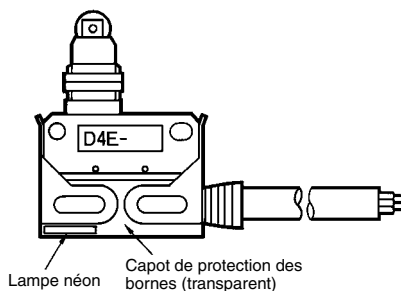
## ■ Modèle pourvu d'un voyant de fonctionnement

Le modèle à bornes moulées peut être équipé sur demande d'un voyant de fonctionnement (lampe néon ou DEL) afin de faciliter la maintenance et l'inspection.

Le voyant de fonctionnement s'allume lorsque le fin de course est inactif. (Comme il s'agit du modèle à bornes moulées, il est impossible de modifier le câblage du fin de course.)

### Fonctionnement avec courant alternatif

Une lampe néon est fournie.  
 La tension de fonctionnement se situe entre 90 et 250 V c.a.



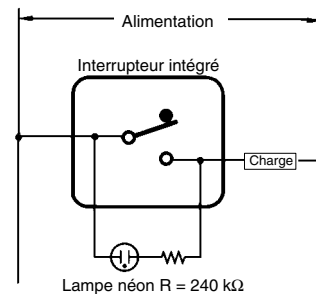
Les caractéristiques de fonctionnement ne changent pas entre les modèles D4E c.a. et les modèles standard D4E correspondants.

Il n'y a pas non plus de différence au niveau des dimensions des modèles D4E c.a. et des modèles standard D4E.

**Exemple :**

Type standard : D4E-1A23N  
 Lorsque vous commandez le modèle à bornes moulées doté d'une lampe néon comme voyant de fonctionnement, précisez la référence D4E-1A23LN.

### Circuit interne



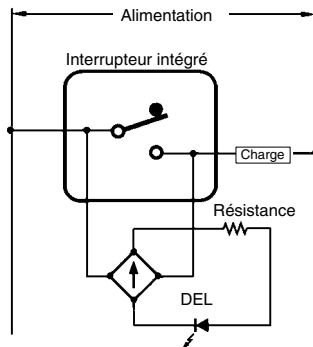
## Fonctionnement avec courant continu

Un voyant DEL est fourni.

Etant donné qu'un assemblage de redresseur est incorporé dans l'unité et qu'il n'existe pas de directionnalité pour la connexion du + et du -, ce modèle peut également fonctionner sur courant alternatif.

Le tableau ci-dessous synthétise les valeurs nominales de tension des voyants DEL.

### Circuit interne



Type	Tension nominale	Courant lampe	Résistance interne
L1	12 V	Environ 2,4 mA	4,3 k $\Omega$
L2	24 V	Environ 1,2 mA	18 k $\Omega$
L3	48 V	Environ 2,1 mA	22 k $\Omega$

#### Exemple :

Lorsque vous commandez un modèle D4E, ajoutez le suffixe suivant à la référence.

Modèle standard : la référence du modèle D4E-1A23N avec un voyant DEL 12 V intégré est D4E-1A23L1N.

# Conseils d'utilisation

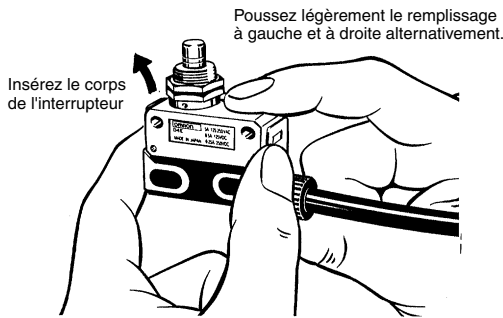
Reportez-vous à la section *Informations techniques sur les fins de course* (Cat. No. C121).

## ■ Utilisation correcte

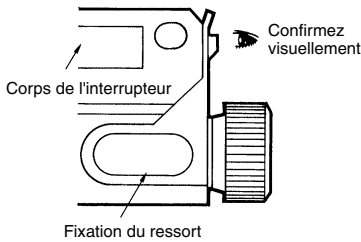
Ne soudez pas les bornes à vis.

Les matériaux d'étanchéité peuvent se détériorer en extérieur ou lorsqu'ils sont exposés à de l'huile de coupe, des solvants ou des produits chimiques. Vérifiez l'équipement et si vous constatez une détérioration, consultez votre revendeur OMRON.

Si le connecteur est monté sur le boîtier du fin de course, remontez légèrement la fixation afin que le boîtier du fin de course puisse s'insérer dans l'attache de serrage.



Veillez à ce que l'attache de serrage s'insère sur toute la profondeur car le fin de course ne fonctionnera pas correctement si une des attaches n'est pas bien insérée.



Si vous insérez l'attache de serrage sur toute la profondeur, elle ne glissera pas facilement. Respectez bien ces instructions.

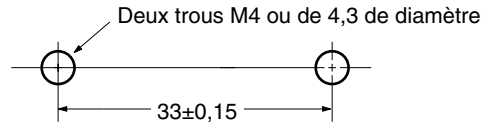
Prenez soin de connecter en série, au fin de course, un fusible ayant un courant d'interruption 1,5 à 2 fois plus élevé que le courant nominal, afin de protéger le fin de course des dommages provoqués par des courts-circuits.

Si vous utilisez le fin de course en le réglant sur les valeurs nominales EN, choisissez un fusible gI ou gG de 10 A conforme à la norme IEC260.

## Montage

Fixez le fin de course à l'aide de deux vis M4 et de rondelles. Le couple de serrage appliqué à chaque borne doit se situer entre 1,18 et 1,37 N m. Vissez les vis au couple spécifié. Un couple de serrage excessif risque d'endommager le fin de course et de provoquer un dysfonctionnement.

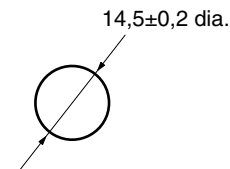
## Trous de montage



Lorsque vous montez le fin de course de type " montage sur panneau " au moyen de vis sur une surface latérale, enlevez les écrous hexagonaux de l'actionneur.

Si vous le montez sur un panneau, vissez les écrous hexagonaux de l'actionneur à un couple inférieur à 7,85 N m.

## Trou de montage



La méthode de fonctionnement, la forme de la came ou du déclencheur, la fréquence de commutation et la sur-course influent considérablement sur longévité et la précision du fin de course. Veillez à ce que la forme de la came soit suffisamment lisse.

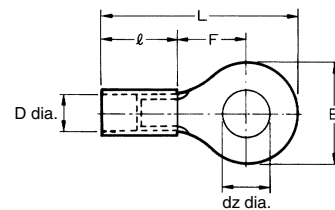
Vérifiez que la sur-course possède une marge suffisante. La sur-course réelle doit avoir la valeur nominale suivante : sur-course x 0,7 à 1.

Ne modifiez pas la position de fonctionnement en remaniant l'actionneur.

## Câblage

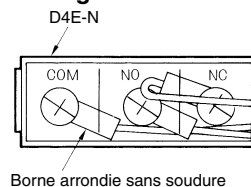
Pour le câblage de bornes à vis, il est recommandé d'utiliser des bornes rondes sans soudure de taille M3 et dotées d'un tube isolant. Le conducteur doit être de 0,75 mm<sup>2</sup> et le câble doit avoir un diamètre de 7 mm.

Inspirez-vous du schéma suivant pour le câblage.



- Dia. Dz : 3,2
- Dia. D : 1,9
- B : 5,2
- L : 16,4
- F : 5,8
- l : 8,0 (mm)

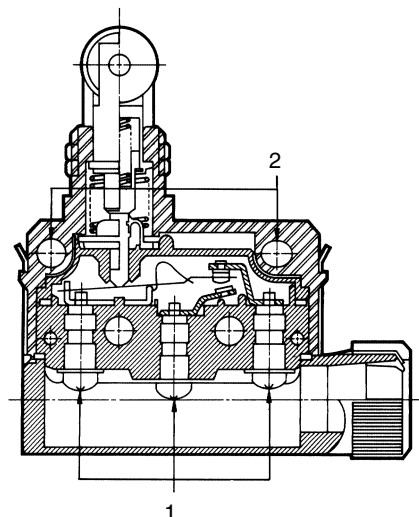
## Méthode de câblage



## Couple de serrage

Une vis mal serrée peut provoquer un dysfonctionnement. Veillez à bien serrer chaque vis au couple de serrage approprié, comme indiqué ci-après.

N°	Type	Couple
1	Vis de borne (M3)	0,24 à 0,44 N·m
2	Vis de montage du fin de course (M4)	1,18 à 1,37 N·m



TOUTES LES DIMENSIONS INDIQUEES SONT EN MILLIMETRES.  
 Pour convertir les millimètres pouces, multipliez par 0,03937. Pour convertir les grammes en onces, multipliez par 0,03527.

Cat. No. C028-FR1-05

Le produit étant sans cesse amélioré, ces spécifications peuvent être modifiées sans préavis.