

Fins de course à boîtier fermé

SHL**Fin de course miniature à boîtier fermé
(mesurant 48 x 17,5 x 45 mm) hautement
étanche**

- Fin de course standard à ressort hélicoïdal intégré, muni d'un boîtier coulé sous pression dans un alliage de zinc rigide qui améliore la longévité et la précision.
- Nécessite presque la même force d'actionnement que les fins de course conventionnels ayant une précision standard (2,35 à 3,92 N).
- Un modèle à bornes moulées est disponible.
- Il existe également un modèle pourvu d'un voyant de fonctionnement.

**Références****■ Référence****Modèles standard**SHL-□55-□
1 2**1. Actionneur**






- D : Plongeur
- Q : Plongeur monté sur panneau
- Q22 : Plongeur à galet monté sur panneau
- Q21 : Plongeur à galet transversal monté sur panneau
- W : Levier à charnière court
- W1 : Levier à charnière
- W2 : Levier à galet à charnière court
- W21 : Levier à galet à charnière
- W3 : Levier à galet à charnière court unidirectionnel
- W31 : Levier à galet à charnière unidirectionnel



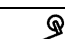


2. Courant nominal

- Aucun : Standard
- 01 : Micro-charge

Remarque : Reportez-vous à la page 87 pour en savoir plus sur les modèles à bornes moulées.

Références pour la commande**■ Références**

Actionneur	Modèle standard	Micro-tension
Plongeur 	SHL-D55	SHL-D55-01
Plongeur montage sur panneau 	SHL-Q55	SHL-Q55-01
Plongeur à galet montage sur panneau 	SHL-Q2255	SHL-Q2255-01
Galet plongeur 90° montage sur panneau 	SHL-Q2155	SHL-Q2155-01
Levier à charnière court 	SHL-W55	SHL-W55-01

Actionneur	Modèle standard	Micro-tension
Levier à charnière 	SHL-W155	SHL-W155-01
Levier à galet à charnière court 	SHL-W255	SHL-W255-01
Levier à galet à charnière 	SHL-W2155	SHL-W2155-01
Levier à galet à charnière court unidirectionnel 	SHL-W355	SHL-W355-01
Levier du galet à charnière unidirectionnel 	SHL-W3155	SHL-W3155-01

Caractéristiques techniques

■ Homologations

Agence	Norme	Dossier N°
UL	UL508	E76675
CSA	CSA C22.2 N° 14	LR45746
TÜV Rheinland	EN60947-5-1	R9451332

■ Valeurs standard approuvées

UL/CSA

A300

Tension nominale	Courant nominal	Courant		Voltampères	
		Fermeture	Ouverture	Fermeture	Ouverture
120 V c.a.	10 A	60 A	6 A	7 200 VA	720 VA
240 V c.a.		30 A	3 A		

Valeurs nominales approuvées par le TÜV Rheinland (EN60947-5-1)

Modèle	Catégorie et conditions nominales de fonctionnement	I the
SHL-□55	AC-15 2 A/125 V c.a. DC-12 2 A/48 V c.c.	5 A 4 A
SHL-□55-01	AC-14 0,1 A/125 V c.a. DC-12 0,1 A/48 V c.c.	0,5 A 0,5 A
SHL-□55-L	AC-15 2 A/125 V c.a.	5 A
SHL-□55-01L	AC-14 0,1 A/125 V c.a.	0,5 A
SHL-□55-01L2	DC-12 0,1 A/12 V c.c.	0,5 A
SHL-□55-L3	DC-12 2 A/24 V c.c.	4 A
SHL-□55-01L3	DC-12 0,1 A/24 V c.c.	0,5 A
SHL-□55-L4	DC-12 2 A/24 V c.c.	4 A
SHL-□55-01L4	DC-12 0,1 A/24 V c.c.	0,5 A
SHL-□55-L5	DC-12 2 A/48 V c.c.	4 A
SHL-□55-01L5	DC-12 0,1 A/48 V c.c.	0,5 A

Remarque : Pour plus de détails sur les modèles ci-dessus, lisez la section *Référence* sous *Modèles à bornes moulées*.

■ Valeurs nominales

Tension nominale	Charge non inductive				Charge inductive				Courant induit	
	Charge résistive		Charge de lampe		Charge inductive		Charge de moteur		NF	NO
	NF	NO	NF	NO	NF	NO	NF	NO		
125 V c.a.	10 A		1,5 A		3 A		2,5 A		15 A max.	
250 V c.a.	10 A		1,5 A		2 A		1,5 A			
480 V c.a.	2 A		---		---		---			
8 V c.c.	10 A		2 A		5 A		2 A			
14 V c.c.	10 A		2 A		5 A		2 A			
30 V c.c.	5 A		1,5 A		1,5 A		1,5 A			
125 V c.c.	0,4 A		0,4 A		0,05 A		0,05 A			
250 V c.c.	0,2 A		0,2 A		0,03 A		0,03 A			

- Remarque : 1. Les valeurs ci-dessus s'appliquent à un courant nominal.
 2. Les charges inductives ont un facteur de puissance de 0,4 minimum (c.a.) et une constante temps de 7 ms maximum (c.c.).
 3. La charge de lampe a un courant d'appel égal à 10 fois le courant nominal.
 4. La charge du moteur a un courant d'appel égal à 6 fois le courant nominal.

Modèle à micro-charge de tension/ courant

Tension nominale	Charge non inductive	
	Charge résistive	
	NF	NO
125 V c.a.	0,1 A	
8 V c.c.	0,1 A	
14 V c.c.	0,1 A	
30 V c.c.	0,1 A	

■ Caractéristiques

Classe de protection (voir remarque 3)	IP67 (EN60947-5-1)
Résistance (voir remarque 4)	Mécanique : 10 000 000 opérations min. Electrique : 500 000 opérations min.
Vitesse de fonctionnement	0,1 mm à 0,5 m/s (modèles pourvus d'un levier à charnière)
Fréquence de commutation	Mécanique : 120 opérations/minute Electrique : 30 opérations/minute
Fréquence nominale	50/60 Hz
Résistance d'isolement	100 MΩ min. (à 500 V c.c.)
Résistance du contact	15 mΩ max. (valeur initiale)
Rigidité diélectrique	1 000 V c.a., 50/60 Hz pendant 1 minute entre des bornes de même polarité 2 000 V c.a., 50/60 Hz pendant 1 minute/Uimp à 2,5 kV (EN60947-5-1) entre la partie métallique conductrice de courant et la terre, et entre chaque borne et la partie métallique non conductrice de courant
Tension nominale d'isolement (U _i)	150 V (EN60947-5-1)
Surtension de commutation	1 000 V c.a. max., 300 V c.c. max. (EN60947-5-1)
Degré de pollution (environnement de fonctionnement)	3 (EN60947-5-1)
Dispositif de protection contre les courts-circuits (SCPD)	Fusible 10 A type gG (CEI269)
Courant de court-circuit conditionnel	100 A (EN60947-5-1)
Courant thermique enfermé conventionnel (I _{thc})	5 A (EN60947-5-1)
Protection contre les décharges électriques	Classe II (mise à terre pas nécessaire avec double isolation)
Tension inverse OFF	1 000 V c.a. max., 300 V c.c. max. (EN60947-5-1)
Résistance aux vibrations	Dysfonctionnement : double amplitude de 10 à 55 Hz et 1,5 mm
Résistance aux chocs	Destruction : 1 000 m/s ² min. Dysfonctionnement : 300 m/s ² min.
Température ambiante	Fonctionnement : -10 °C à 80 °C (sans givrage)
Humidité ambiante	Fonctionnement : 95 % max.
Poids (voir remarque 5)	Environ 62 à 72 g

Remarque : 1. Les valeurs ci-dessus s'appliquent à un courant standard.

2. Les valeurs nominales peuvent varier en fonction du modèle. Pour plus de détails, veuillez contacter votre revendeur OMRON.

3. La tête du modèle SHL-D(Q)□□ de type plongeur est exclue.

4. Les valeurs de résistance sont calculées à une température de fonctionnement de 5 °C à 35 °C et une humidité de fonctionnement comprise entre 40 et 70 %. Veuillez contacter votre revendeur OMRON pour plus d'informations sur les autres environnements de fonctionnement.

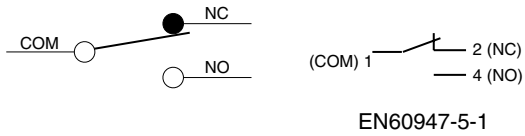
5. Les valeurs s'appliquent aux modèles de type plongeur.

■ Caractéristiques de fonctionnement

Modèle	SHL-D55 SHL-D55-01	SHL-Q55 SHL-Q55-01	SHL-Q2255 SHL-Q2255-01	SHL-Q2155 SHL-Q2155-01	SHL-W55 SHL-W55-01
Force d'actionnement max.	9,81 N	9,81 N	9,81 N	9,81 N	3,14 N
Force de relâchement min.	1,96 N	1,96 N	1,96 N	1,96 N	0,78 N
Pré-course max.	1,5 mm	1,5 mm	1,5 mm	1,5 mm	8 mm
Sur-course min.	2 mm	2 mm	2 mm	2 mm	3 mm
Hystérésis max.	0,5 mm	0,5 mm	0,5 mm	0,5 mm	2,5 mm
Position de fonctionnement	34±0,8 mm	34±0,8 mm	43±0,8 mm	43±0,8 mm	21.5±1 mm
PL max.	---	---	---	---	29,5 mm

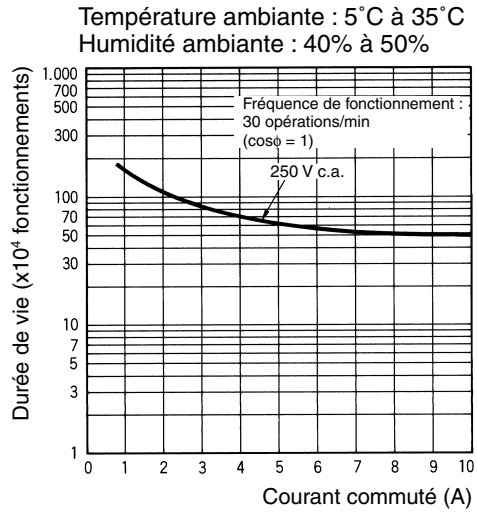
Modèle	SHL-W155 SHL-W155-01	SHL-W255 SHL-W255-01	SHL-W2155 SHL-W2155-01	SHL-W355 SHL-W355-01	SHL-W3155 SHL-W3155-01
Force d'actionnement max.	2,35 N	3,92 N	2,55 N	3,92 N	2,55 N
Force de relâchement min.	0,44 N	0,78 N	0,49 N	0,78 N	0,49 N
Pré-course max.	13 mm	8 mm	13 mm	8 mm	13 mm
Sur-course min.	5 mm	3 mm	5,5 mm	3 mm	5,5 mm
Hystérésis max.	4 mm	2,5 mm	4 mm	2,5 mm	4 mm
Position de fonctionnement	21,5±1 mm	33±1 mm	33,5±1 mm	44,5±1 mm	44,5±1 mm
PL max.	34,5 mm	41 mm	46,5 mm	52,5 mm	57,5 mm

Forme du contact



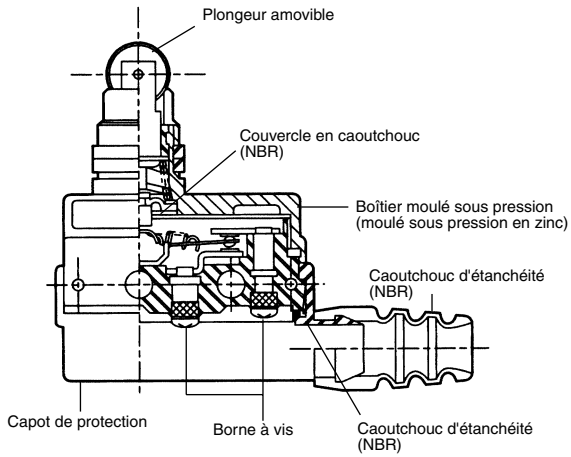
Courbes de fonctionnement

Durée de vie électrique



Fins de course

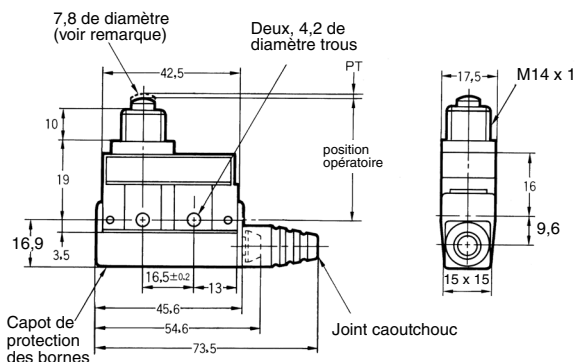
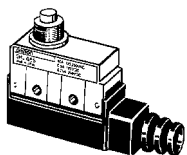
Nomenclature



Dimensions

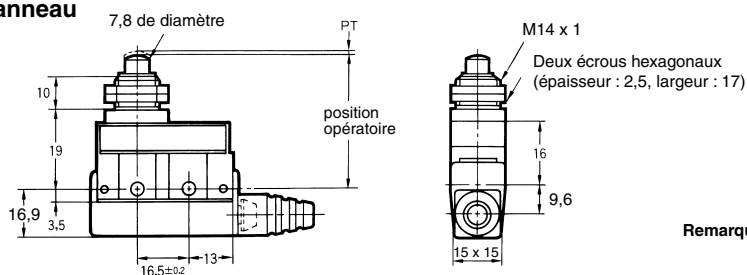
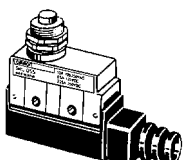
Remarque : 1. Toutes les unités sont en millimètres, sauf indication contraire.
 2. Sauf indication contraire, une tolérance de $\pm 0,4$ mm est appliquée à toutes les dimensions.

Plongeur SHL-D55, SHL-D55-01



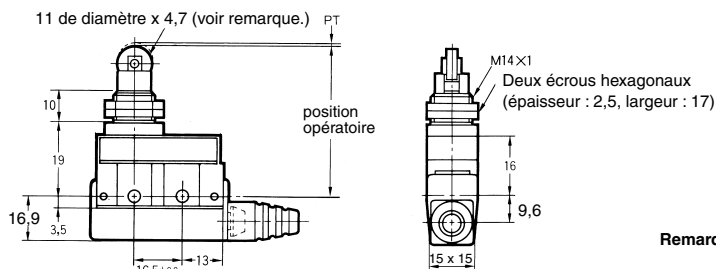
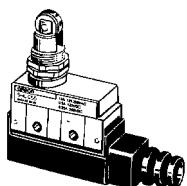
Remarque : Plongeur en acier inoxydable

Plongeur montage sur panneau SHL-Q55, SHL-Q55-01



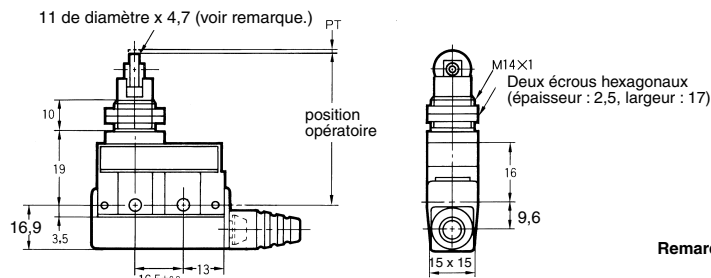
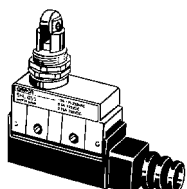
Remarque : Plongeur en acier inoxydable

Plongeur montage sur panneau SHL-Q2255, SHL-Q2255-01



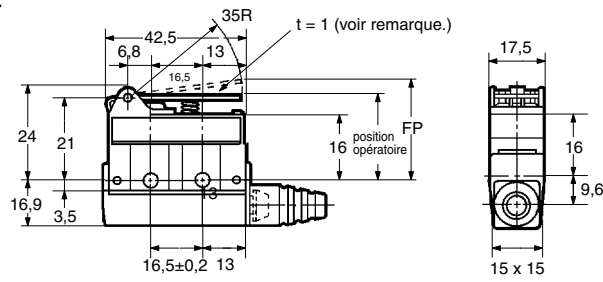
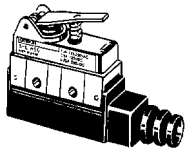
Remarque : Galet en alliage serti inoxydable

Galet plongeur 90° montage sur panneau SHL-Q2155, SHL-Q2155-01



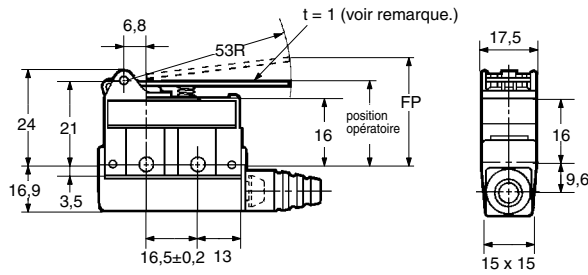
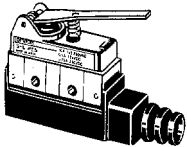
Remarque : Galet en alliage serti inoxydable

Levier de charnière court
SHL-W55, SHL-W55-01



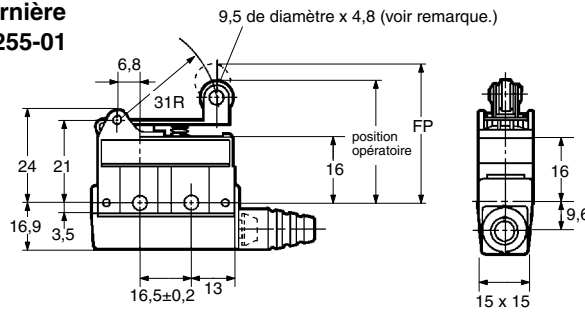
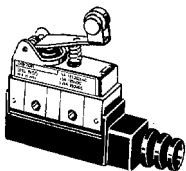
Remarque : Levier en acier inoxydable

Levier à charnière
SHL-W155, SHL-W155-01



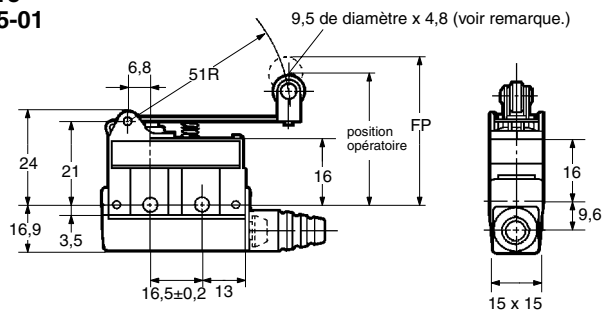
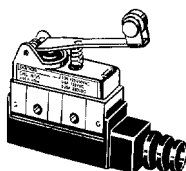
Remarque : Levier en acier inoxydable

Levier de Plongeur à charnière court
SHL-W255, SHL-W255-01



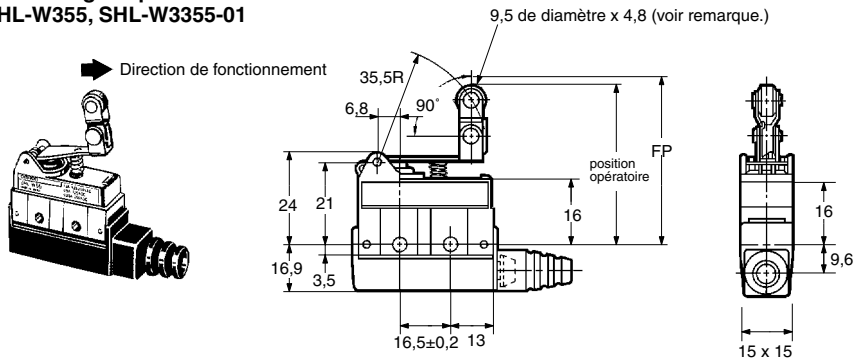
Remarque : Galet serti inoxydable

Levier à galet à charnière
SHL-W2155, SHL-W2155-01



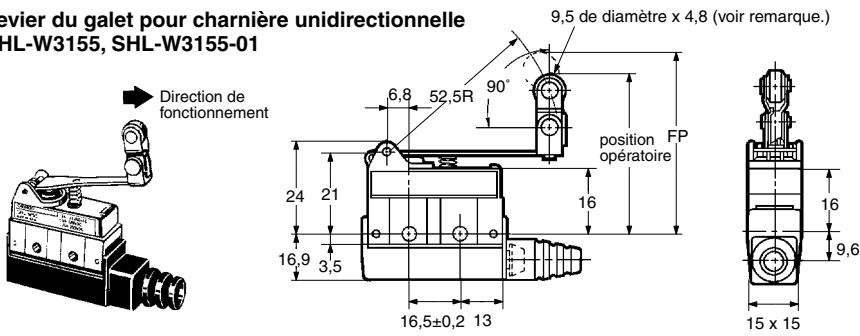
Remarque : Galet serti inoxydable

**Levier du galet pour charnière unidirectionnelle
SHL-W355, SHL-W3355-01**



Remarque : Galet serti inoxydable

**Levier du galet pour charnière unidirectionnelle
SHL-W3155, SHL-W3155-01**



Remarque : Galet serti inoxydable

Modèles à bornes moulées

■ Référence

Modèles à bornes moulées

SHL-□55-□□M□
 1 2 3 4

Les éléments 1 (actionneur) et 2 (courant nominal) sont les mêmes que pour les *modèles standard*.

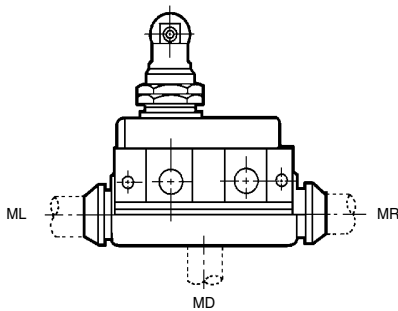
3. Voyant de fonctionnement

- Aucun : Non fourni
- L : Lampe néon : 90 à 250 V en c.a.
- L2 : DEL : 12 V
- L3 : DEL : 24 V
- L4 : DEL : 24 V
- L5 : DEL : 48 V

4. Emplacement de la sortie du câble

- R : A droite
- L : A gauche
- D : Vers le bas

Il est recommandé d'utiliser le modèle à bornes moulées dans les endroits particulièrement exposés à la poussière, l'huile ou l'humidité. Tous les types de fins de course SHL peuvent être fabriqués dans une version à bornes moulées. Dans ce cas, le modèle à bornes moulées aura les mêmes dimensions et les mêmes caractéristiques de fonctionnement que le modèle standard à partir duquel il est fabriqué.



Suffixe en fonction de l'emplacement de la sortie du câble

Emplacement de la sortie du câble	Modèle
A droite	SHL-□-MR
A gauche	SHL-□-ML
Vers le bas	SHL-□-MD

Remarque : Trois câbles (COM, NO et NF) sont fournis pour les connexions des bornes.

Exemple :

Type standard : SHL-Q2255
 Emplacement de la sortie du câble : A droite
 Lorsque vous commandez le fin de course ci-dessus, précisez la référence SHL-Q2255-MR.

Alimentation des câbles

Câbles	Section nominale	Nombre de conducteurs/dia. cond.	Diamètre extérieur utile	Connexions des bornes	Longueur standard
VCTF (câble souple ordinaire en vinyle)	0,75 mm ²)	30/0,18 dia.	3 conducteurs de diamètre 7	Noir : COM Blanc : NO Rouge : NF	3 m

■ Modèle pourvu d'un voyant de fonctionnement

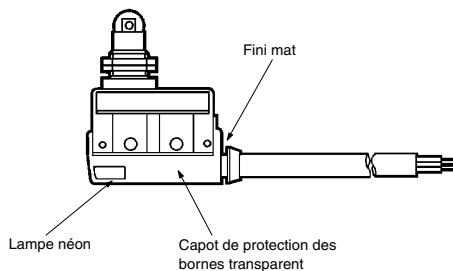
Des modèles homologués UL, CSA et/ou EN (IEC) sont disponibles.

Le modèle à bornes moulées peut être équipé sur demande d'un voyant de fonctionnement (lampe néon ou DEL) afin de faciliter la maintenance et l'inspection.

Le voyant de fonctionnement s'allume lorsque le fin de course est inactif. (Comme il s'agit du modèle à bornes moulées, il est impossible de modifier le câblage du fin de course.)

Fonctionnement avec courant alternatif

Une lampe néon est fournie.
 La tension de fonctionnement se situe entre 90 et 250 V c.a.



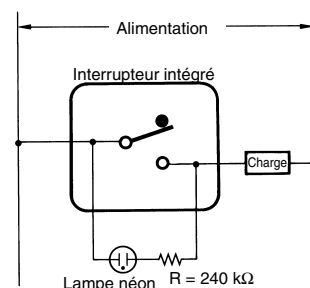
Les caractéristiques de fonctionnement sont les mêmes que pour le modèle standard à partir duquel le modèle équipé d'un voyant est fabriqué.

Il en va de même pour les dimensions.

Exemple :

Type standard : SHL-Q2255-01MR
 Lorsque vous commandez le modèle à bornes moulées doté d'une lampe néon comme voyant de fonctionnement, précisez la référence SHL-Q2255-01LMR.

Circuit du contact



Fonctionnement avec courant continu

Un voyant DEL est fourni.

Etant donné qu'un assemblage de redresseur est incorporé dans l'unité et qu'il n'existe pas de directionnalité pour la connexion du + et du -, ce modèle peut également fonctionner sur courant alternatif.

Le tableau ci-dessous synthétise les valeurs nominales de tension des voyants DEL.

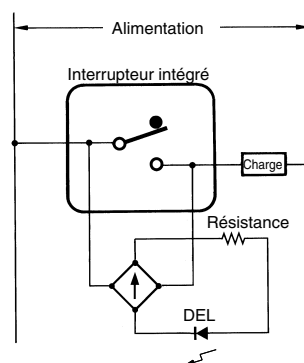
Le boîtier du fin de course présente une partie saillante afin de faciliter la confirmation visuelle du voyant DEL.

Exemple :

Type standard : SHL-Q2255-01MR

Lorsque vous commandez le modèle à bornes moulées doté d'une voyant DEL à 12 V, précisez la référence SHL-Q2255-01L2MR.

Circuit du contact



Type	Tension nominale	Courant lampe	Résistance interne
L2	12 V	Environ 2,4 mA	4,3 kΩ
L3	24 V	Environ 2 mA	10 kΩ
L4	24 V	Environ 1,2 mA	18 kΩ
L5	48 V	Environ 2,1 mA	22 kΩ

Conseils d'utilisation

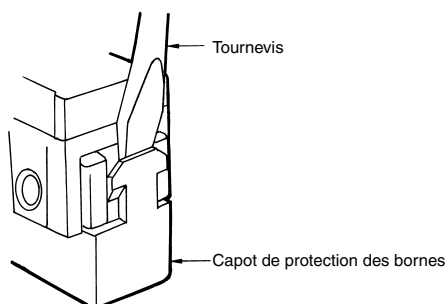
■ Utilisation correcte

Prenez soin de connecter en série, au fin de course, un fusible ayant un courant d'interruption 1,5 à 2 fois plus élevé que le courant nominal, afin de protéger le fin de course des dommages provoqués par des courts-circuits.

Si vous utilisez le fin de course en le réglant sur les valeurs nominales EN, choisissez un fusible gI ou gG de 10 A conforme à la norme IEC260.

Manipulation

Lorsque vous détachez le cache-bornes, insérez un tournevis et appliquez une force dans le sens de l'ouverture. Ne forcez pas pour enlever le cache. Vous risqueriez de déformer la fixation et de réduire l'effort de retenue.



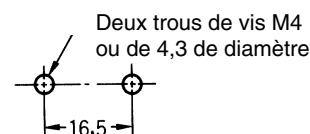
Lorsque vous fixez le cache-bornes au boîtier, alignez les deux éléments et appuyez sur le cache pour le fixer solidement. Si vous appuyez sur le cache dans une position inclinée, l'enveloppe en caoutchouc risque de se déformer et d'affecter l'étanchéité.

Montage

Fixez le fin de course à l'aide de deux vis M4 et de rondelles. Le couple de serrage appliqué à chaque borne doit se situer entre 1,18 et 1,37 N m. Vissez les vis au couple spécifié. Un couple de serrage excessif risque d'endommager le fin de course et de provoquer un dysfonctionnement.

Lorsque vous montez le fin de course de type " montage sur panneau " au moyen de vis sur une surface latérale, enlevez les écrous hexagonaux de l'actionneur.

Trous de montage



Si vous montez ce même type de modèle (SHL-Q55, SHL-Q2255 ou SHL-Q2155) sur un panneau, vissez les écrous hexagonaux de l'actionneur à un couple inférieur à 7,84 N m.

Couple de serrage

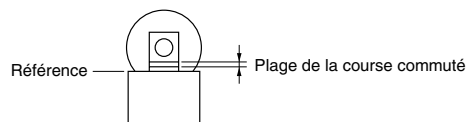
Une vis mal serrée peut provoquer un dysfonctionnement. Veillez à bien serrer chaque vis au couple de serrage approprié, comme indiqué ci-après.

N°	Type	Couple
1	Vis de borne (vis M3)	0,24 à 0,44 N·m
2	Vis de montage sur le panneau (vis M4)	1,18 à 1,37 N·m

Lors du câblage, utilisez des bornes rondes sans soudure de taille M3 et appliquez une protection isolante aux connexions. Vissez les vis des bornes de 0,24 à 0,44 N m.

Course de commutation

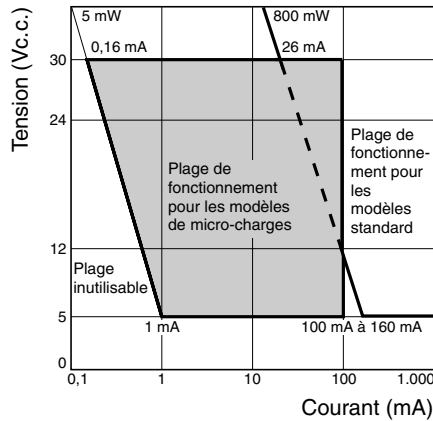
Veillez à ce que la course de commutation des modèles dotés d'un plongeur à galet se situe dans la plage de position définie.



Plage de micro-charge applicable

Lorsque vous utilisez un fin de course pour ouvrir ou fermer un circuit à micro-charge (zones 1 à 3), une panne de contact peut se produire si votre fin de course est paramétré avec des spécifications de contact ordinaires. Par conséquent, si vous avez besoin de fins de course dans la plage de micro-charge, utilisez ceux dont les spécifications de contact sont adaptées à chaque zone.

Utilisez les modèles SHL-□-01 à micro-charge à l'intérieur des zones (1 à 3) illustrées dans le schéma ci-dessous.



Le diagramme précédent concerne des conditions standard ((5 °C à 35 °C, 40 % à 70 %). Etant donné que les valeurs varient en fonction des conditions environnementales, contactez votre revendeur OMRON pour en savoir plus à ce sujet.

Autres

Le joint standard en caoutchouc de la sortie du câble d'alimentation autorise des câbles d'un diamètre de 6 à 8. La section nominale appropriée du câble d'alimentation est de 0,75 mm². (Si la propriété d'étanchéité est nécessaire sur une longue période, utilisez les spécifications de moulage.)

TOUTES LES DIMENSIONS INDIQUEES SONT EN MILLIMETRES.

Pour convertir les millimètres pouces, multipliez par 0,03937. Pour convertir les grammes en onces, multipliez par 0,03527.

Cat. No. C026-FR1-09

Le produit étant sans cesse amélioré, ces spécifications peuvent être modifiées sans préavis.