



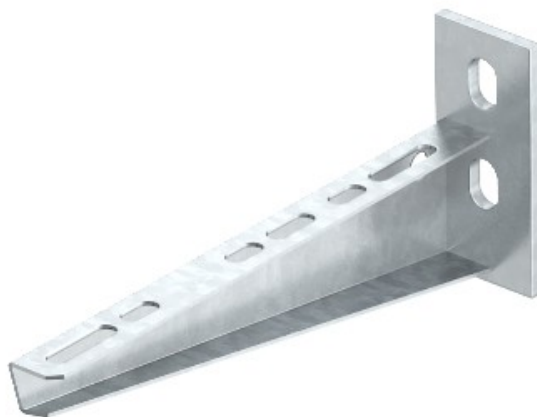
Electric Automation
Automation specialists

Référence: AW 15 16 FT 2L

Code: 6420912

Soutien et support Avec fixation 2 trous,
B160mm mur, galvanisé à chaud, DIN
EN ISO 1461 acier St

Achat de Electric Automation Network



Mur et support de fixation avec plaque de tête soudée et deux trous de fixation.