



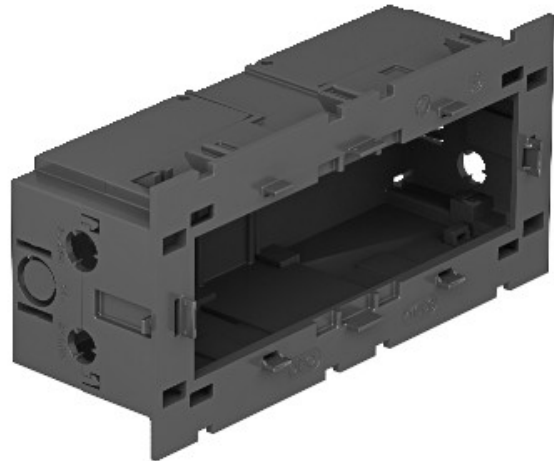
Electric Automation
Automation specialists

Référence: 71GD9-2

Code: 6288579

71GD9-2, 71GD9-2, 160x76x51, gris fer,
7011, Polyamide, PA

Achat de Electric Automation Network



Avant de verrouillage triple accessoire boîtier de montage pour Module 45 système de pliage, et aussi amovible, base pour un gain de temps de connexion par câble, de la nourriture des ouvertures pour des diamètres de câble de jusqu'à 14 mm.