

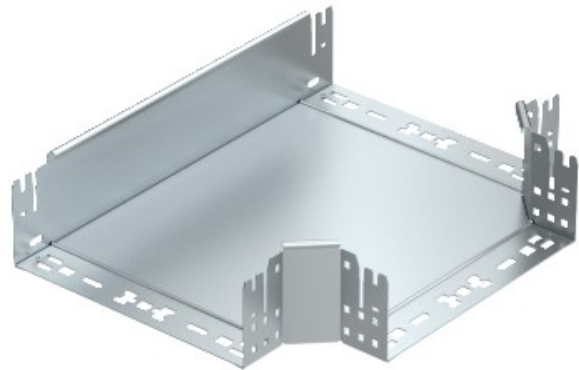


Electric Automation
Automation specialists

Référence: RTM 115 FS
Code: 6042011

pièce T-branche avec connexion rapide,
110x150, bande galvanisée, DIN EN
10147, Acier, St

Achat de Electric Automation Network



T direction de la pièce avec raccord rapide du système. Pour tous les câbles de plateau types de 110 mm hauteur de côté.