

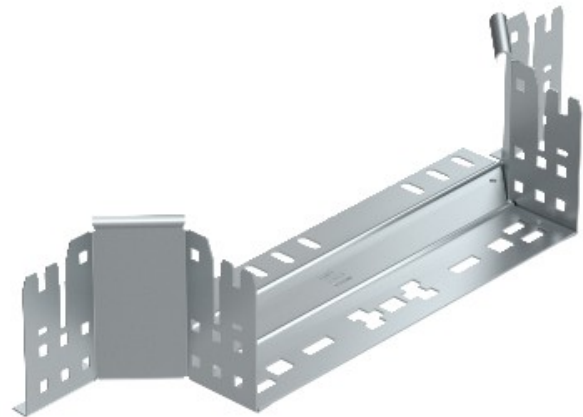


**Electric Automation**  
Automation specialists

Référence: RAAM 130 FT  
Code: 6041944

dérivations simples, avec connexion  
rapide, 110x300, galvanisé à chaud, DIN  
EN ISO 1461 acier St

Achat de Electric Automation Network



Montage/direction de la pièce avec raccord rapide du système. Pour tous les câbles  
de plateau types de 110 mm hauteur de côté.