

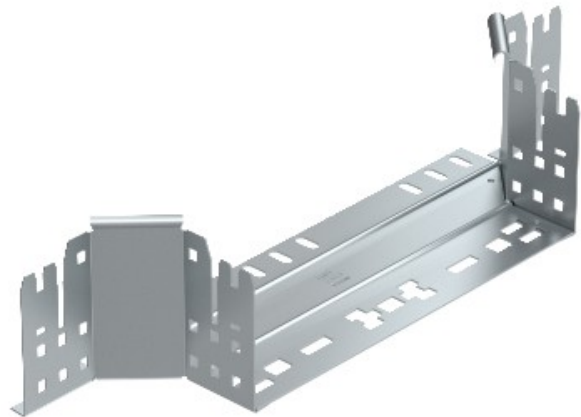


Electric Automation
Automation specialists

Référence: RAAM 115 FS
Code: 6041921

dérivations simples, avec connexion
rapide, 110x150, bande galvanisée, DIN
EN 10147, Acier, St

[Achat de Electric Automation Network](#)



Montage/direction de la pièce avec raccord rapide du système. Pour tous les câbles de plateau types de 110 mm hauteur de côté.