

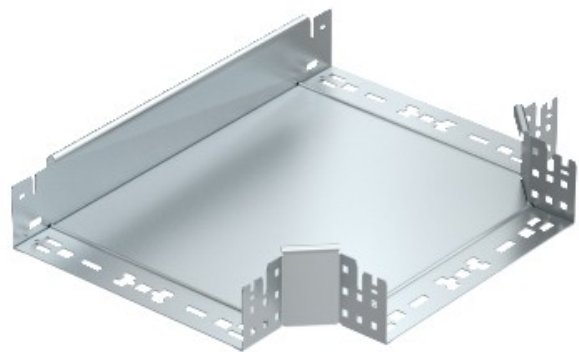


**Electric Automation**  
Automation specialists

Référence: RTM 840 FS  
Code: 6041666

pièce T-branche avec connexion rapide,  
85x400, bande galvanisée, DIN EN  
10147, Acier, St

Achat de Electric Automation Network



T direction de la pièce avec raccord rapide du système. Pour tous les câbles de plateau types de 85 mm hauteur de côté.