

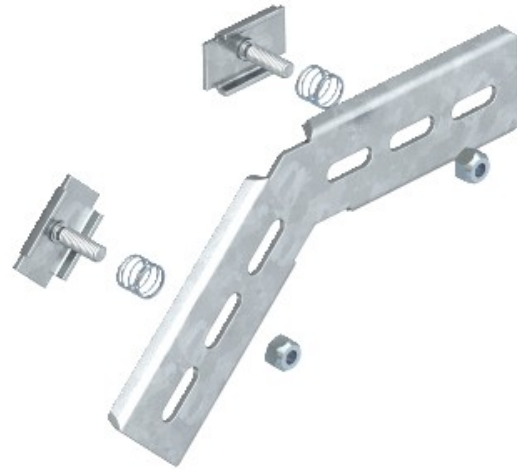


Electric Automation
Automation specialists

Référence: MW 45 SL10 FT
Code: 6017320

angle de 45 °, pour le bac C en maille,
178x103 Montage, galvanisé à chaud,
DIN EN ISO 1461 acier St

Achat de Electric Automation Network



Chacune avec deux colliers de serrage de type KS 23/35.