



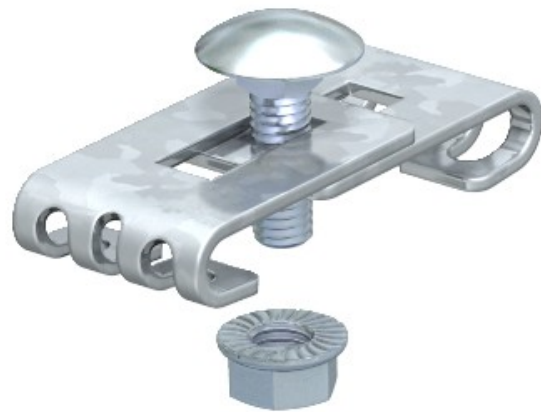
**Electric Automation**  
Automation specialists

Référence: GEV 36 G

Code: 6016715

connecteur angulaire, grille Plateau,  
électrozingué, DIN 50961 Acier St

Achat de Electric Automation Network



Y compris FRS M6 x 12 boulon avec écrou de bride