

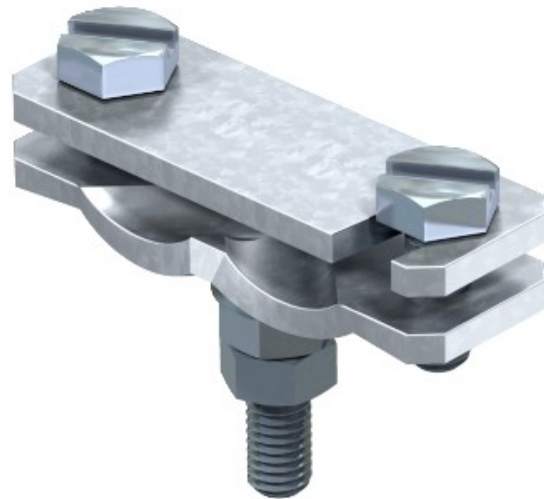


Electric Automation
Automation specialists

Référence: 250 A-BO
Code: 5313066

boulon diagonal Borne soudé, galvanisé
à chaud, DIN 267, Teil 10 Steel St

Achat de Electric Automation Network



- De renforcer les aciers Ø 6-22 mm et conducteur plat 50 x 4
- Installation avec vis M10 x 25
- Installation Simple avec fente ouverte
- Avec bride soudée boulons M10 x 40, inc. 2 rondelles et 2 écrous