

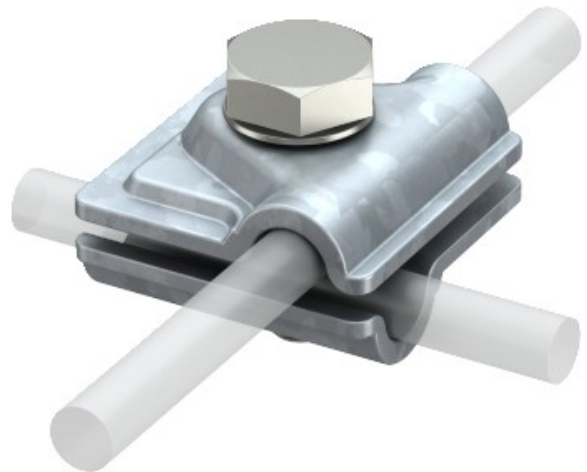


Electric Automation
Automation specialists

Référence: 249 8-10 ST
Code: 5311500

connecteur adaptable, T, croix et
parallèle, RD 8-10 galvanisé à chaud,
DIN EN ISO 1461 acier St

Achat de Electric Automation Network



- Pour les T, en croix et en parallèle connecteurs
- Installation rapide à l'aide de vis à tête hexagonale M10 x 30 de haute qualité en acier inoxydable
- Conforme aux exigences selon DIN VDE 0185-305 (CEI 62305)