



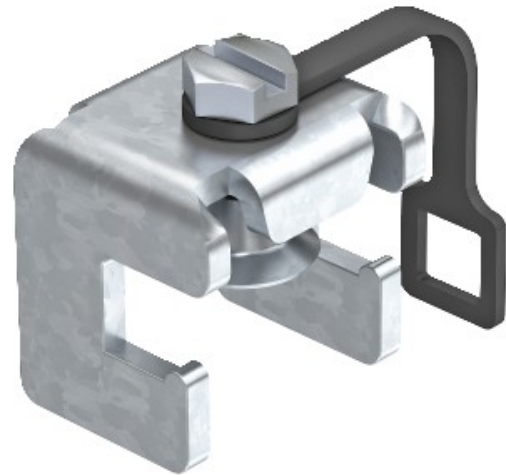
Electric Automation
Automation specialists

Référence: 1801 RK30

Code: 5015731

Borne en ligne, barre equip., 30mm,
électrozingués, DIN 50961 Acier St

[Achat de Electric Automation Network](#)



- Pour conducteurs plats à FL 30 et une épaisseur de 5 mm
- La captivité de conception avec sangle de sécurité en plastique
- 3 unités de la division
- La foudre capacité de transport de courant de 100 kA (10/350)
- Electro galvanised acier