

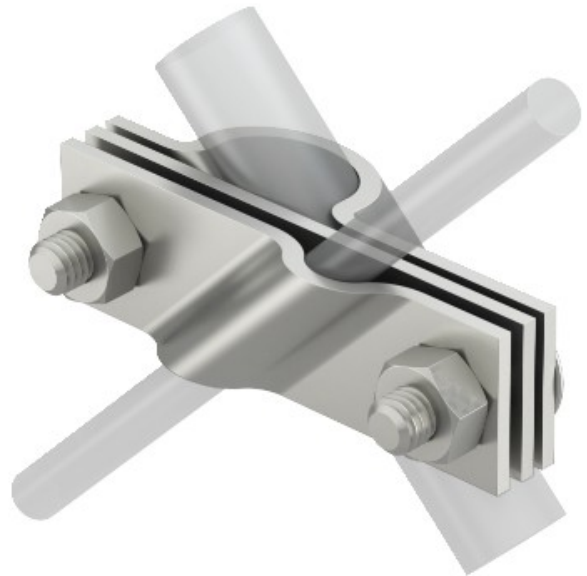


Electric Automation
Automation specialists

Référence: 2760 20 VA
Code: 5001617

Clamp pour le conducteur plat rond
20mm, acier inoxydable 1.4301, VA,
1.4301

Achat de Electric Automation Network



- Répond aux exigences de la norme VDE 0185-305-3 (IEC/ EN 62305-3)
- Convient pour la connexion de conducteurs ronds Rd 8-10 ou conducteurs plats à FL 40
- Avec adaptateur de plaque
- Fixation avec 2 vis six pans M10 x 30 et 2 boulons hexagonaux M10