

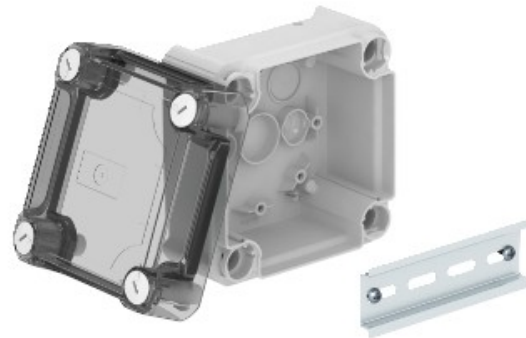


Electric Automation
Automation specialists

Référence: T 60 OE HD TR
Code: 2007770

caisson de volet Bypass, avec couvercle haut transparent, 114x114x76, gris clair, RAL 7035,

Achat de Electric Automation Network



Les boîtes de jonction sont constitués de matériau thermoplastique. Les parties inférieures sont fabriqués à partir de résistant à l'impact polypropylène, le couvercle de la boîte est faite à partir d'extrêmement résistant à l'usure, résistant aux chocs en polycarbonate. Le haut-IK 10 impact de la résistance à -5°C montre aussi. Grâce à l'élévation de la couverture, OBO crée beaucoup plus de câblage de l'espace, donc d'offrir à l'installation et à la protection des poussoirs et de la série de terminaux, ainsi que l'option pour prendre en charge le contrôle des capteurs, commutateurs électroniques et de l'équipement du logement et de l'installation de la technologie. Ensemble avec la plaque de fixation, il est un partenaire idéal dans le visible installations.