

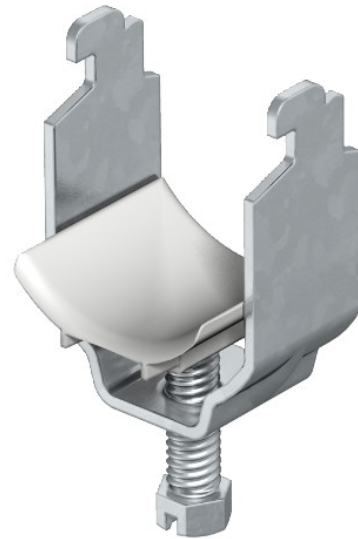


Electric Automation
Automation specialists

Référence: 2056N 34 FT
Code: 1163345

Profil pince sur, 28-34mm, galvanisé à chaud, DIN EN ISO 1461 acier St

Achat de Electric Automation Network



Convient pour tous les C profil des rails avec la fente de la largeur de 11-12 mm; au moins 6,5 mm hauteur intérieure et au moins 18,5 mm largeur intérieure.

Clip et le boulon fait des galvanisé à chaud de l'acier.

Polypropylène pression creux, sans halogène, couleur gris clair RAL 7035.