

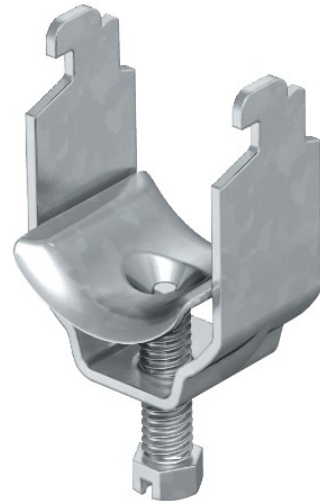


Electric Automation
Automation specialists

Référence: 2056N M 52 FT
Code: 1155482

Profil pince sur, mediacaña rencontré.
fonds. pression, 46-52mm, galvanisé à
chaud, DIN EN ISO 1461 acier St

Achat de Electric Automation Network



Convient pour tous les C profil des rails avec la fente de la largeur de 11-12 mm; au moins 6,5 mm hauteur intérieure et au moins 18,5 mm largeur intérieure; réservoirs en métal ont fortement bords arrondis sur tous les côtés, de sorte qu'il n'y a pas de risque d'endommager le câble.