

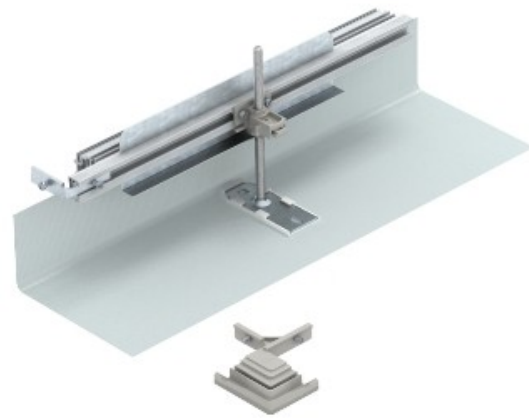


Electric Automation
Automation specialists

Référence: OKA-G30040150FBL
Code: 7423952

Derivación.izda pièces de jeu pour OKA-G et OKA-W, bande galvanisée, DIN EN 10147, Acier, St

Achat de Electric Automation Network



Pour la construction du côté de la création d'une agrégation de jonction comme un angle de 90° vers la gauche. Avec toutes les pièces nécessaires pour le montage. Adapté pour l'OKA-G et OKA-W trunking systèmes.