



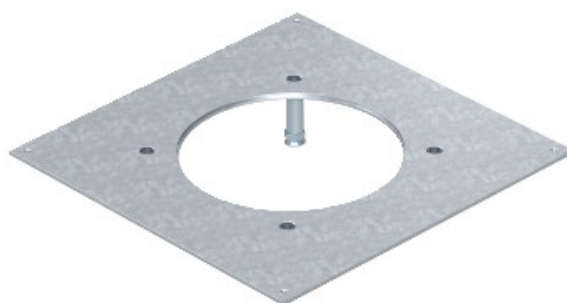
Electric Automation
Automation specialists

Référence: DUG 350-3R4SL130

Code: 7400529

couvercle de montage, p. applications
lourdes taxes, 382,5x382,5, bande
galvanisée, DIN EN 10147, Acier, St

[Achat de Electric Automation Network](#)



Lourds de montage couvercle pour UZD350-3 pour l'installation d'une tour de lourds cassette de taille nominale R4. Avec quatre lourds, des soutiens qui sont connectés à la fixation du couvercle et sont réglables en hauteur. Réglage de la hauteur de boulons avec écrous de blocage pour fixer la hauteur. L'Installation de l'ouverture de 3 mm à encastrer pour plus tard découpage de blocage avec couvercle obturateur.