

LUXOMAT® PD4-DIM-KNX/EIB-AP/-FP/-EN



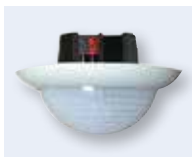
Pour KNX



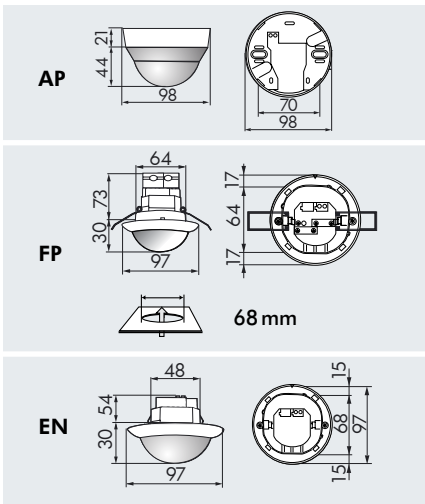
AP



FP



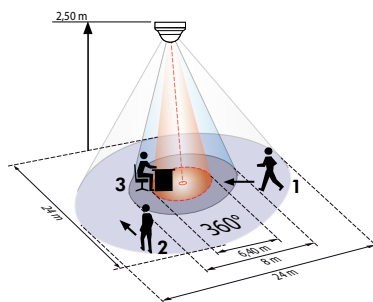
EN



CARACTERISTIQUES TECHNIQUES

- 24 VDC du système KNX-BUS
- $\bigcirc$  360°
- assise  $\varnothing$  6,40 m
- transversale  $\varnothing$  24,00 m
- radiale  $\varnothing$  8,00 m
- AP/FP/EN = IP20 / Classe II / CE
- AP  $\varnothing$  98 x H 65 mm
- FP  $\varnothing$  97 x H 103 mm
- EN  $\varnothing$  97 x H 84 mm
- 25°C à +55°C
- Boîtier qualité supérieure, PC UV-résistant
- pour l'intégration dans les systèmes BUS KNX

! Veuillez prendre en compte la version de l'appareil et du logiciel avant la programmation.  
Schémas de raccordement: p. 157!



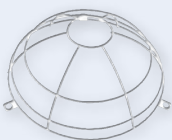
- 1 Approche du détecteur de face
- 2 Approche du détecteur en biais
- 3 Activité assise

INFORMATIONS PRODUITS

- Détecteur de présence LUXOMAT® PD4-DIM-KNX/EIB pour de la domotique en BUS KNX
- Coupleur de BUS intégré. Raccordement via des fiches de raccordement de BUS standard WAGO.
- Base de données:
- Avec la base de données BEG\_DIM\_HKL\_V4.0; quatre modes de fonctionnement différents sont disponibles:
  - Mode commutation (semi-automatique ou entièrement automatique)
  - Mode variation (semi-automatique ou entièrement automatique avec réglage constant de la lumière)
  - Mode Esclave
  - Variateur permanent (réglage de l'éclairage indépendamment de la présence)
- Choix de trois valeurs de consigne: deux valeurs de consigne réglées (prédéfinies en lux) et une valeur de consigne en valeur fixe (prédéfinie en %)
- Les valeurs de consigne peuvent être changées via l'objet de communication.
- Possibilité démarrage progressif jusqu'à la valeur de consigne lors de pour la mise en marche de l'éclairage
- Facteur de réflexion pour une meilleure adaptation aux conditions ambiantes
- Canaux CVC (canaux de commutation) désormais commutable via bouton-poussoir et présence
- Objets de communication principaux:
  1. 1x Sortie de commutation ou 2x Sorties de gestion de la lumière
  2. 2x Canaux de commutation pour les messages de présence ou les commandes CVC (Chauffage, ventilation, climatisation)
  3. Sortie des valeurs actuelles mesurées en Lux

ACCESSOIRE (EN OPTION)

Panier de protection



Socle IP54



AP-Socle IP65



Obturateurs voir page 103!

Esclaves PD4-DIM-KNX/EIB voir page 95!

Désignation	Couleur	N°-Article
PD4-DIM-KNX/EIB-AP	blanc	92433
PD4-DIM-KNX/EIB-FP	blanc	92434
PD4-DIM-KNX/EIB-EN	blanc	92435
<b>Accessoire (en option)</b>		
Panier de protection BSK	blanc	92199
Socle IP54 pour PD4-AP	blanc	92161
AP-Socle IP65 pour PD4-AP (IP20)	blanc	92375