

**LUXOMAT® PD1N-S-AP/-FP/-EN**



AP



FP



EN

**■ CARACTERISTIQUES TECHNIQUES**

- 230V ~ ±10%
- 4 x 90°
- assise 4,20 x 4,20 m
- transversale 7,50 x 7,50 m
- radiale 4,50 x 4,50 m
- AP = IP54; FP/EN = IP20 / Classe II / CE
- AP** Ø 106 x H 90 mm
- FP** Ø 106 x H 90 mm
- EN** Ø 106 x H 70 mm
- 25°C à +50°C
- Boîtier qualité supérieure, PC UV-résistant

**Sortie esclave**

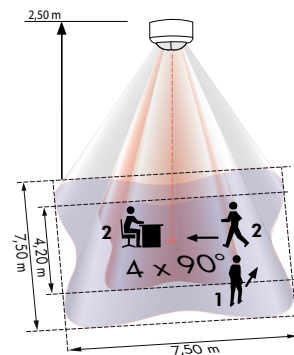
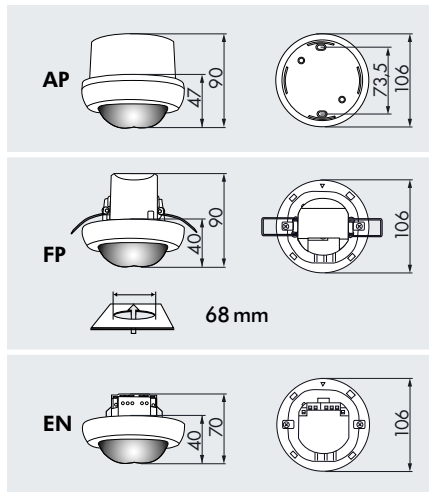
- 230V

- ▶ Schémas de raccordement: p. 149 - 156
- ▶ Exemples d'installation: p. 172, 181

**i INFORMATIONS PRODUITS**

- Détecteur de présence **LUXOMAT® PD1N-S**, Esclave avec une plage de détection pratiquement carrée, combinaison Maître/Esclave
- Montage apparent, en encastré en faux plafond et encastré plafond
- Raccordement sur tous les détecteurs Maître **B.E.G.**
- Lorsque le mouvement est détecté, le détecteur Esclave envoie une simple impulsion au détecteur Maître et lui signale ainsi une présence dans sa zone de couverture
- Sa détection est indépendante du niveau de luminosité
- Aucun réglage de lux et de temporisation
- Capteur et bloc d'alimentation réunis dans un seul boîtier
- **Domaines d'application:** salles de réunion, salles de classe, bureaux individuels, garages

DETECTEURS DE PRESENCE A MONTAGE PLAFONNIER

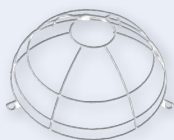


- 1 ■ Approche du détecteur en biais
- 2 ■ Approche du détecteur de face et activité assise

**■ ACCESSOIRE (EN OPTION)**

Panier de protection

Socle AP



Désignation	Couleur	N°-Article
PD1N-S-AP	blanc	92878
PD1N-S-FP	blanc	92875
PD1N-S-EN	blanc	92872
<b>Accessoire (en option)</b>		
Panier de protection	blanc	92199
Socle AP pour PD1N-EN	blanc	92121