

LUXOMAT® PD4-M-TRIO-DIM-AP/-FP



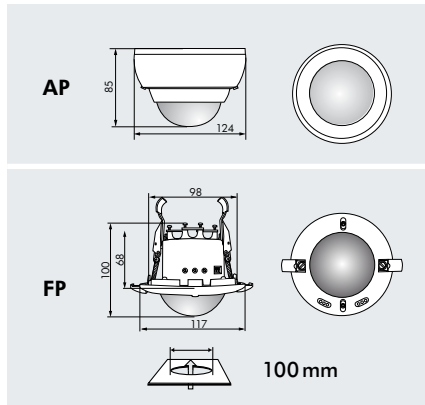
Pour l'éclairage du tableau



AP



FP



CARACTERISTIQUES TECHNIQUES

- 230V~ ±10%
- 360°
- assise Ø 6,40 m
- transversale Ø 24,00 m
- radiale Ø 8,00 m
- AP/FP = IP20 / Classe II / CE
- AP Ø 124 x H 85 mm
FP Ø 117 x H 100 mm
- 25°C à +50°C
- Boîtier qualité supérieure, PC UV-résistant
- IR-PD4-TRIO

Canal 1 et 2 (commande de l'éclairage)

- 3000 W, cosφ = 1; 1500 VA, cosφ = 0,5
- 2 sorties de variation 1-10V, max. 50 ballasts électroniques
- 1 min. - 60 min.
- 10 - 2000 Lux

Canal 3 (commande de l'éclairage)

- 3000 W, cosφ = 1; 1500 VA, cosφ = 0,5
- 1 min. - 60 min.
- comme pour canal 1 et canal 2

- ▶ Télécommandes: p. 137
- ▶ Schémas de raccordement: p. 154
- ▶ Exemples d'installation: p. 183
- ▶ Nombre maximum d'éclairages pouvant être raccordés: p. 38
- ▶ Instruction de montage du filtre anti-arc RC: p. 103

INFORMATIONS PRODUITS

- La solution confortable et économique pour le maintien d'une luminosité constante
- Détecteur de présence plafonnier à l'intérieur et télécommandable LUXOMAT® PD4-M-TRIO-Dim Maître à variation avec zone de détection circulaire et portée jusqu'à 24 m
- Deux capteurs crépusculaires orientés vers deux zones à éclairer, p.ex. salles de classe: éclairage côté fenêtre et éclairage côté couloir
- Canal de commutation supplémentaire dépendant de l'éclairage des 2 canaux.
- Pour assurer un rodage parfait des tubes fluorescents, la touche 100h de la télécommande active automatique la variation après les 100h de rodages.
- Extension de la zone de détection via des détecteurs de présence Esclaves
- De nombreux programmes réglables à l'aide de la télécommande
- Grande zone de détection avec jusqu'à 24 m de diamètre
- Mode autonome et semi-autonome, possibilité d'allumage / d'extinction / de variation de l'éclairage par télécommande LUXOMAT® IR-PD TRIO et bouton poussoir
- Possibilité d'allumage et d'extinction par bouton poussoir pour le 3ème canal
- **Domaines d'application:** convient en particulier pour l'utilisation dans des salles de classe avec un éclairage de tableau commutable séparément

ACCESSOIRE (EN OPTION)

IR-PD4-TRIO



(à commander séparément)

Panier de protection



pour PD4-TRIO-AP

Panier de protection



pour PD4-TRIO-FP

Socle AP IP44



Obturbateurs voir page 103!

Filtre Anti Arc voir page 103!

Esclaves PD4-S voir page 84!

Désignation	Couleur	N°-Article
PD4-M-TRIO-DIM-FP	blanc	92735
PD4-M-TRIO-DIM-AP	blanc	92730
Accessoire (en option)		
LUXOMAT® IR-PD4-TRIO	gris	92097
Panier de protection BSK pour PD4-TRIO-FP	blanc	92199
Panier de protection BSK pour PD4-TRIO-AP	blanc	92467
Socle AP IP44	blanc	92386