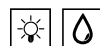


**LUXOMAT® AL1**



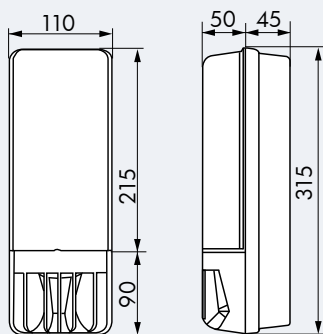
blanc



brun



noir



**■ CARACTERISTIQUES TECHNIQUES**

- 230V~ ±10%
- 130°
- 9 m au maximum en se déplaçant transversalement à la détection (tangentielllement)
- IP44 / Classe I / CE
- L95 x L110 x H315 mm
- 25°C à +50°C
- Boîtier qualité supérieure, PC UV-résistant

**Source d'éclairage**

- Lampe à incandescence de 60 W maximum ou lampe à basse consommation d'énergie E27

**Canal 1 (commande de l'éclairage)**

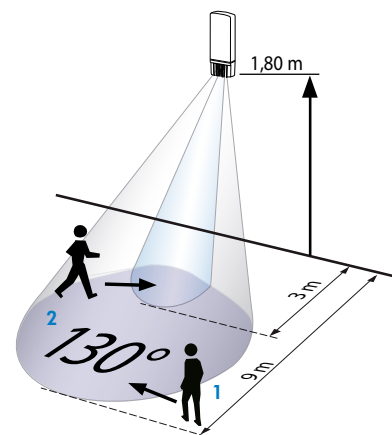
- 1000 W, cosφ = 1
- 4 sec. - 10 min.
- 2 - 2000 Lux

**i INFORMATIONS PRODUITS**

- Luminaire polyvalent LUXOMAT® AL1 avec détecteur de mouvements 130° et interrupteur crépusculaire
- Possibilité de raccorder d'autres luminaires qui seront commutés de la même façon que le luminaire maître
- Eléments de commande pour le réglage de la temporisation et de l'interrupteur crépusculaire disposés derrière une grille de protection amovible
- Détecteur de mouvements non orientable

▶ Schémas de raccordement: p. 78, 79!

- 1 Approche du détecteur en biais
- 2 Approche du détecteur de face



**Tableau énergétique et environnemental, cf. page 15**

Désignation	Couleur	N°-Article
AL1 130	blanc	91400
AL1 130	brun	91401
AL1 130	noir	91402