

**LUXOMAT® MD10**



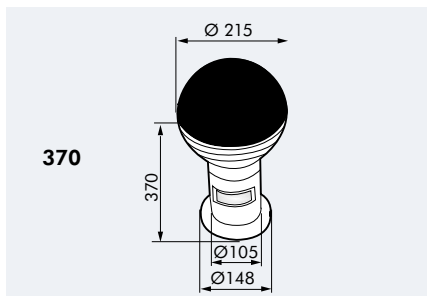
370



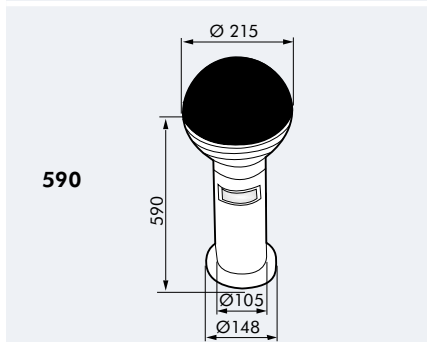
590



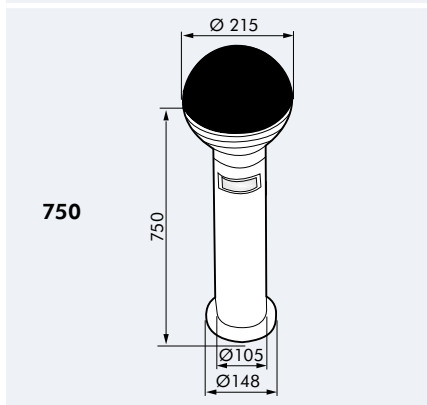
750



370



590



750

**CARACTERISTIQUES TECHNIQUES**

~ 230V~ ±10%

90°

max. 6 m

IP44 / Classe I / CEE

370 Ø 105 x H 370 mm

590 Ø 105 x H 590 mm

750 Ø 105 x H 750 mm

-25°C à +50°C

Boîtier qualité supérieure,  
PC UV-résistant

**Source d'éclairage**

Lampe à incandescence de  
60W maximum ou lampe à  
basse consommation d'énergie  
E27

**Canal 1 (commande de l'éclairage)**

60W, cosφ = 1

4 sec. - 10 min.

2 - 2000 Lux

**INFORMATIONS PRODUITS**

- Borne d'éclairage LUXOMAT® MD10 avec détecteur de mouvements et interrupteur crépusculaire au design neutre dans trois tailles différentes
- Valeur crépusculaire réglable
- Portée réglable de 1 à 6 m
- Eclairage indirect – aucun éblouissement
- **Exemples d'application:** dans les jardins, les voies d'accès aux immeubles, les parkings

► Schémas de raccordement: p. 78!

- 1 Approche du détecteur en biais
- 2 Approche du détecteur de face

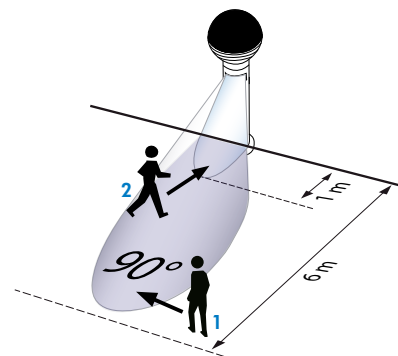


Tableau énergétique et environnemental, cf. page 15

| Désignation             | Couleur | N°-Article |
|-------------------------|---------|------------|
| MD10-370                | noir    | 31426      |
| MD10-590                | noir    | 31427      |
| MD10-750                | noir    | 31428      |
| Verrine de remplacement | noir    | 94103      |