

Caractéristiques

Relais temporisés multifonction

- 83.01 - Multifonction et multitempension, 1 contact
- 83.02 - Multifonction et multitempension, 2 contacts temporisés ou 1 temporisé + 1 instantané
- Temporisation réglable avec un potentiomètre extérieur

- Largeur 22.5 mm
- Huit plages de temps 0.05s à 10 jours
- Isolement entrée/sortie élevé
- Plage des tensions d'alimentation (24...240)V AC/DC
- Montage sur rail 35 mm (EN 60715)
- Sélecteurs rotatifs avec empreintes pour tourne-vis plat ou cruciforme, pour réglage des fonctions et des temporisations disponibles
- Nouvelles versions multitempension avec technologie "PWM clever ou MLI"

83.01



- Multitempension
- Multifonction

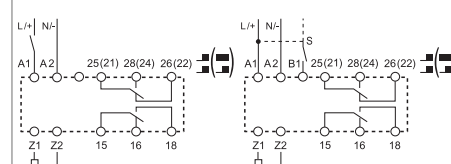
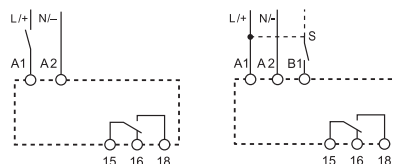
83.02



- Multitempension
- Multifonction
- Temporisation réglable avec un potentiomètre extérieur
- 2 contacts retardés ou 1 retardé + 1 instantané

- AI:** Temporisé à la mise sous tension
DI: Intervalle
GI: Impulsion fixe retardé (0.5s)
SW: Clignotant à cycle symétrique départ Travail
BE: Temporisé à la coupure avec signal de commande
CE: Temporisé à la mise sous tension et à la coupure avec signal de commande
DE: Intervalle avec signal de commande
WD: Surveillance

- AI:** Temporisé à la mise sous tension
DI: Intervalle
GI: Impulsion fixe retardé (0.5s)
SW: Clignotant à cycle symétrique départ Travail
BE: Temporisé à la coupure avec signal de commande
CE: Temporisé à la mise sous tension et à la coupure avec signal de commande
DE: Intervalle avec signal de commande
WD: Surveillance



Pour le schéma d'encombrement voir page 5

Schéma de raccordement (sans signal de commande) Schéma de raccordement (avec signal de commande)

Schéma de raccordement (sans signal de commande) Schéma de raccordement (avec signal de commande)

Caractéristiques des contacts

Configuration des contacts	1 inverseur	2 inverseurs
Courant nominal/courant maxi instantané A	16/30	12/30
Tension nominale/tension maxi commutable V AC	250/400	250/400
Charge nominale en AC1 VA	4000	3000
Charge nominale en AC15 (230 V AC) VA	750	750
Puissance moteur monophasé (230 V AC) kW	0.5	0.5
Pouvoir de coupure en DC1: 30/110/220 V A	16/0.3/0.12	12/0.3/0.12
Charge minimum commutable mW (V/mA)	300 (5/5)	300 (5/5)
Matériau contacts standard	AgNi	AgNi

Caractéristiques de l'alimentation

Tension d'alimentation V AC (50/60 Hz)	24...240	24...240
nominale (U _N) V DC	24...240	24...240
Puissance nominale AC/DC VA (50 Hz)/W	< 1.5 / < 2	< 2 / < 2
Plage d'utilisation V AC	16.8...265	16.8...265
V DC	16.8...265	16.8...265

Caractéristiques générales

Temporisations disponibles	(0.05...1)s, (0.5...10)s, (0.05...1)min, (0.5...10)min, (0.05...1)h, (0.5...10)h, (0.05...1)d, (0.5...10)d	
Précision de répétition %	± 1	± 1
Temps de réarmement ms	200	200
Durée minimum de l'impulsion ms	50	50
Précision d'affichage - fond d'échelle %	± 5	± 5
Durée de vie électrique à charge nominale en AC1 cycles	50·10 ³	60·10 ³
Température ambiante °C	-20...+60	-20...+60
Degré de protection	IP 20	IP 20

Homologations (suivant les types)



Caractéristiques

Relais temporisés monofonction

83.11 - Temporisé à la mise sous tension, multitension

83.21 - Intervalle, multitension

83.41 - Temporisé à la coupure avec signal de commande, multitension

- 1 contact
- Largeur 22.5 mm
- Huit plages de temps 0.05s à 10 jours
- Isolement entrée/sortie élevé
- Plage des tensions d'alimentation (24...240)V AC/DC
- Montage sur rail 35 mm (EN 60715)
- Sélecteurs rotatifs avec empreintes pour tourne-vis plat ou cruciforme, pour réglage des fonctions et des temporisations disponibles
- Nouvelles versions multitension avec technologie "PWM clever ou MLI"

83.11



- Multitension
- Monofonction

AI: Temporisé à la mise sous tension

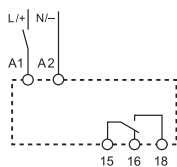


Schéma de raccordement
(sans Signal de commande)

83.21



- Multitension
- Monofonction

DI: Intervalle

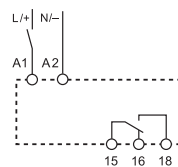


Schéma de raccordement
(sans Signal de commande)

83.41



- Multitension
- Monofonction

BE: Temporisé à la coupure avec signal de commande

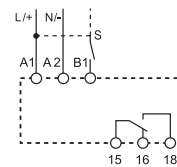


Schéma de raccordement
(avec Signal de commande)

Pour le schéma d'encombrement voir page 5

Caractéristiques des contacts

Configuration des contacts	1 inverseur	1 inverseur	1 inverseur
Courant nominal/courant maxi instantané A	16/30	16/30	16/30
Tension nominale/tension maxi commutable V AC	250/400	250/400	250/400
Charge nominale en AC1 VA	4000	4000	4000
Charge nominale en AC15 (230 V AC) VA	750	750	750
Puissance moteur monophasé (230 V AC) kW	0.5	0.5	0.5
Pouvoir de coupure en DC1: 30/110/220 V A	16/0.3/0.12	16/0.3/0.12	16/0.3/0.12
Charge minimum commutable mW (V/mA)	300 (5/5)	300 (5/5)	300 (5/5)
Matériau contacts standard	AgNi	AgNi	AgNi

Caractéristiques de l'alimentation

Tension d'alimentation nominale (U _N)	V AC (50/60 Hz)	24...240	24...240	24...240
	V DC	24...240	24...240	24...240
Puissance nominale AC/DC	VA (50 Hz)/W	< 1.5 / < 2	< 1.5 / < 2	< 1.5 / < 2
Plage d'utilisation	V AC	16.8...265	16.8...265	16.8...265
	V DC	16.8...265	16.8...265	16.8...265

Caractéristiques générales

Temporisations disponibles		(0.05...1)s, (0.5...10)s, (0.05...1)min, (0.5...10)min, (0.05...1)h, (0.5...10)h, (0.05...1)d, (0.5...10)d		
Précision de répétition	%	± 1	± 1	± 1
Temps de réarmement	ms	200	200	200
Durée minimum de l'impulsion	ms	—	—	50
Précision d'affichage - fond d'échelle	%	± 5	± 5	± 5
Durée de vie électrique à charge nominale en AC1 cycles		50·10 ³	50·10 ³	50·10 ³
Température ambiante	°C	-20...+60	-20...+60	-20...+60
Degré de protection		IP 20	IP 20	IP 20

Homologations (suivant les types)



Caractéristiques

Relais temporisés monofonction et multifonction

83.62 - Temporisé à la coupure, multitension, 2 contacts

83.82 - Couplage Etoile Triangle, multitension
83.91 - Clignotant asymétrique, multitension, 1 contact

- Largeur 22.5 mm
- Temporisations disponibles:
Type 83.62 - 0.05s à 3 minutes
Type 83.82 / 83.91 - 0.05 s à 10 jours
- Plage des tensions d'alimentation (24...240)V AC / DC
- Montage sur rail 35 mm (EN 60715)

83.62



- Multitension
- Monofonction
- 2 contacts

BI: Temporisé à la coupure

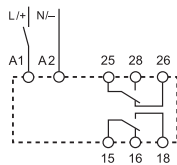


Schéma de raccordement (sans Signal de commande)

83.82



- Multitension
- Monofonction
- 2 contacts
- Temps de commutation réglable (0.05...1)s ***

SD: Couplage Etoile Triangle

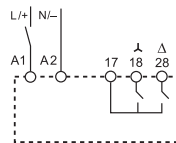


Schéma de raccordement (sans Signal de commande)

83.91



- Multitension
- Multifonction

LI: Clignotant à cycle asymétrique départ Travail

LE: Clignotant à cycle asymétrique départ Travail avec signal de commande

PI: Clignotant à cycle asymétrique départ Repos

PE: Clignotant à cycle asymétrique départ Repos avec signal de commande

Schéma de raccordement (sans Signal de commande)

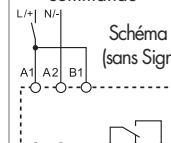
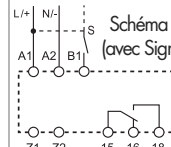


Schéma de raccordement (avec Signal de commande)



* (0.05...2)s, (1...16)s, (8...70)s, (50...180)s

** (0.05...1)s, (0.5...10)s, (0.05...1)min, (0.5...10)min, (0.05...1)h, (0.5...10)h, (0.05...1)jours(d), (0.5...10)jours(d)

*** 0.05 s, 0.2 s, 0.3 s, 0.45 s, 0.6 s, 0.75 s, 0.85 s, 1 s

Pour le schéma d'encombrement voir page 5

Caractéristiques des contacts

Configuration des contacts	2 inverseurs	2 NO	1 inverseur
Courant nominal/courant maxi instantané A	8/15	16/30	16/30
Tension nominale/tension maxi commutable V AC	250/400	250/400	250/400
Charge nominale en AC1 VA	2000	4000	4000
Charge nominale en AC15 (230 V AC) VA	400	750	750
Puissance moteur monophasé (230 V AC) kW	0.3	0.5	0.5
Pouvoir de coupure en DC1: 30/110/220 V A	8/0.3/0.12	16/0.3/0.12	16/0.3/0.12
Charge minimum commutable mW (V/mA)	300 (5/5)	300 (5/5)	300 (5/5)
Matériau contacts standard	AgNi	AgNi	AgNi

Caractéristiques de l'alimentation

Tension d'alimentation V AC (50/60 Hz)	24...240	24...240	24...240
nominale (U _N) V DC	24...220	24...240	24...240
Puissance nominale AC/DC VA (50 Hz)/W	< 1.5 / < 2	< 1.5 / < 2	< 1.5 / < 2
Plage d'utilisation V AC	16.8...265	16.8...265	16.8...265
V DC	16.8...242	16.8...265	16.8...265

Caractéristiques générales

Temporisations disponibles	*	**	**
Précision de répétition %	± 1	± 1	± 1
Temps de réarmement ms	—	200	200
Durée minimum de l'impulsion ms	500 ms (A1 - A2)	—	50
Précision d'affichage - fond d'échelle %	± 5	± 5	± 5
Durée de vie électrique à charge nominale en AC1 cycles	100·10 ³	50·10 ³	50·10 ³
Température ambiante °C	-20...+60	-20...+60	-20...+60
Degré de protection	IP 20	IP 20	IP 20

Homologations (suivant les types)



Codification

Exemple: série 83, relais temporisés modulaires, 1 inverseur - 16 A, alimentation (12...240)V AC/DC.

8 3 . 0 1 . 0 . 2 4 0 . 0 0 0 0

Série _____
Type _____
 0 = Multifonction (AI, DI, GI, SW, BE, CE, DE, WD)
 1 = Temporisé à la mise sous tension (AI)
 2 = Intervalle (DI)
 4 = Temporisé à la coupure avec signal de commande (BE)
 6 = Temporisé à la coupure (BI)
 8 = Couplage Etoile Triangle (SD)
 9 = Clignotant asymétrique (LI, LE, PI, PE)

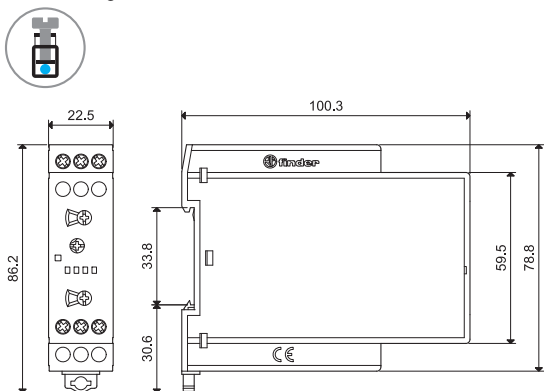
Versions _____
 0000 = Standard
Tension d'alimentation _____
 240 = (24 ... 240)V AC/DC
Type d'alimentation _____
 0 = AC (50/60 Hz)/DC
Nb. contacts _____
 1 = 1 inverseur
 2 = 2 inverseurs pour 83.02 et 83.62
 2 = 2 NO pour 83.82

Caractéristiques générales

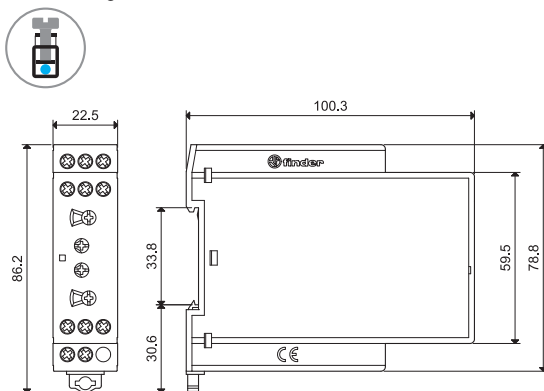
Isolement				
Rigidité diélectrique	entre circuit d'entrée et de sortie	V AC	4000	
	entre contacts ouverts	V AC	1000	
Isolement (1.2/50 µs)	entre entrée et sortie	kV	6	
Caractéristiques CEM				
Type d'essai	Normes de référence 83.01/02/11/21/41/82/91 83.62			
Décharge électrostatique	au contact	EN 61000-4-2	4 kV	4 kV
	dans l'air	EN 61000-4-2	8 kV	8 kV
Champ électromagnétique par radiofréquence	(80 ÷ 1000 MHz)	EN 61000-4-3	10 V/m	10 V/m
	(1000 ÷ 2700 MHz)	EN 61000-4-3	3 V/m	3 V/m
Transitoires rapides (burst) (5-50 ns, 5 et 100 kHz)	sur les terminaux d'alimentation	EN 61000-4-4	7 kV	6 kV
	sur la borne de la commande ext. (B1)	EN 61000-4-4	7 kV	6 kV
Pic de tension (1.2/50 µs)	mode commun	EN 61000-4-5	6 kV	6 kV
	sur les terminaux d'alimentation	mode différentiel	EN 61000-4-5	6 kV
	sur la borne de la commande ext. (B1)	mode commun	EN 61000-4-5	6 kV
		mode différentiel	EN 61000-4-5	4 kV
Perturbation par radiofréquences de mode commun sur les terminaux d'alimentation	(0.15 ÷ 80 MHz)	EN 61000-4-6	10 V	10 V
	(80 ÷ 230 MHz)	EN 61000-4-6	10 V	10 V
Emissions conduites et radiantes		EN 55022	Classe A	Classe A
Autres données				
Courant absorbé sur la commande externe (B1)			< 1 mA	
	- longueur maximale du câble (capacité ≤ 10 nF / 100 m)		150 m	
	- lorsqu'on applique un signal en B1, qui est différent de la tension en A1/A2		B1 est isolé d'A1 et de A2 par un opto-coupleur, on peut donc utiliser une tension différente de celle de l'alimentation. Si on utilise un signal compris entre (24... 48)V DC et une tension d'alimentation comprise entre (24...240)V AC; on doit vérifier que la polarité - du signal est connectée en A2, que le + est en B1, que la phase L se trouve en B1 et le neutre N en A2.	
Potentiomètre extérieur pour 83.02			Utiliser un potentiomètre linéaire de 10 kΩ/ ≥ 0,25 W. Longueur maxi de câble 10 m. Lorsqu'on utilise un potentiomètre extérieur, le timer utilise automatiquement le réglage éventuel déjà en place. La tension du potentiomètre éventuel doit être la même que la tension du timer.	
Puissance dissipée dans l'ambiance	à vide	W	1.4	
	à charge nominale	W	3.2	
⊕ Couple de serrage		Nm	0.8	
Capacité de connexion des bornes			fil rigide	fil flexible
		mm ²	1x6 / 2x4	1x4 / 2x2.5
		AWG	1x10 / 2x12	1x12 / 2x14

Schémas d'encombrement

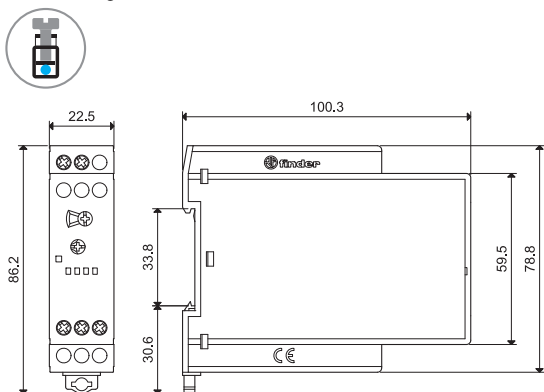
83.01
Bornes à cage



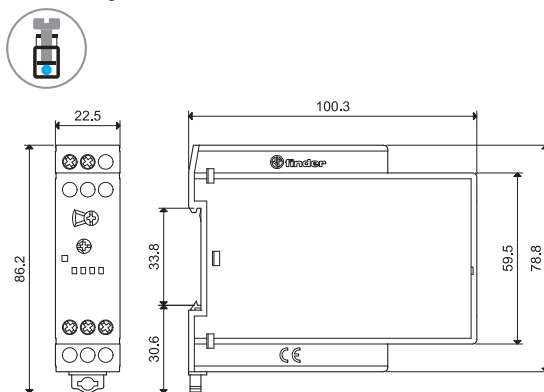
83.02
Bornes à cage



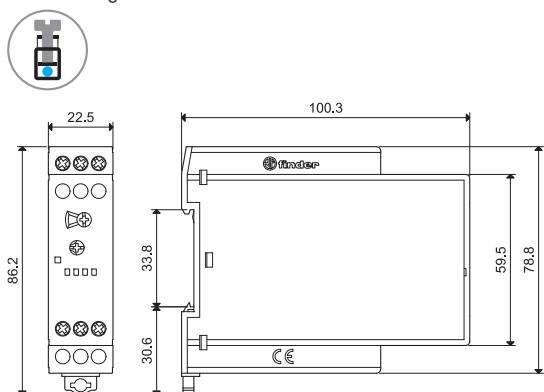
83.11
Bornes à cage



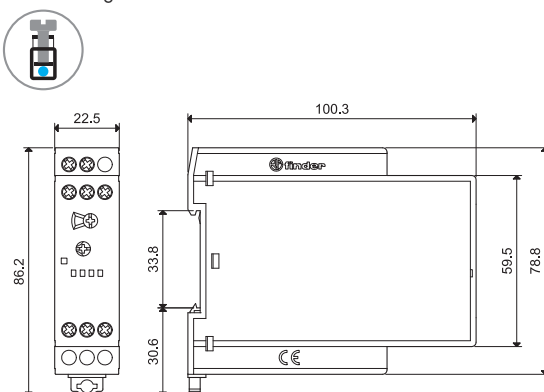
83.21
Bornes à cage



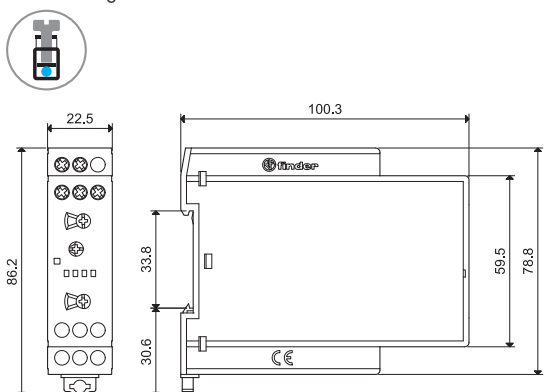
83.41
Bornes à cage



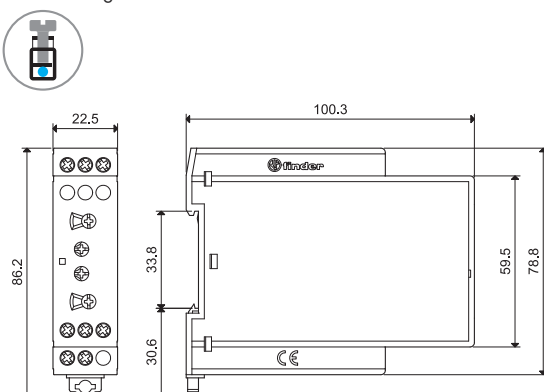
83.62
Bornes à cage



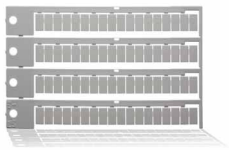
83.82
Bornes à cage



83.91
Bornes à cage



Accessoires



060.72

Plaque d'étiquettes d'identification, pour types 83.01/11/21/41/62/82, plastique,
72 unités, 6x12 mm

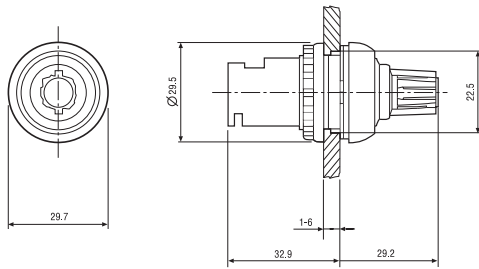
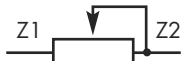
060.72



087.02.2

Potentiomètre extérieur pour type 83.02
10 kΩ / 0.25 W linéaire, IP66

087.02.2

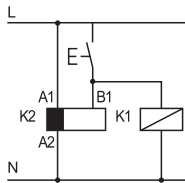


Relais temporisés et relais de contrôle

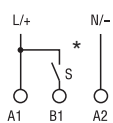
Fonctions

LED*	Alimentation	Contact NO	Contact	
			Ouvert	Fermé
	Non présente	Ouvert	15 - 18 25 - 28	15 - 16 25 - 26
	Présente	Ouvert	15 - 18 25 - 28	15 - 16 25 - 26
	Présente	Ouvert (Temporisation en cours)	15 - 18 25 - 28	15 - 16 25 - 26
	Présente	Fermé	15 - 16 25 - 26	15 - 18 25 - 28

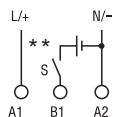
* Sur le type 83.62, la LED est allumée fixe quand la tension est appliquée au timer.



- Possibilité de commander, avec un même contact, le signal de commande sur la borne B1 et éventuellement, une charge en parallèle: relais, télérupteur etc...



- * Avec une alimentation DC, le signal de commande (B1) sera raccordé au pôle positif (selon EN 60204-1).

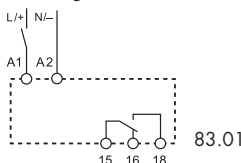


- ** Le signal de commande (B1) peut être alimenté par une tension différente de celle de l'alimentation, exemple:
A1 - A2 = 230 V AC
B1 - A2 = 12 V DC

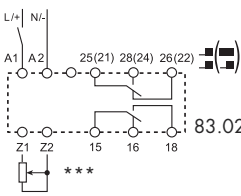
Fonctions

Raccordements

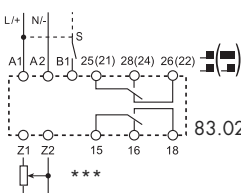
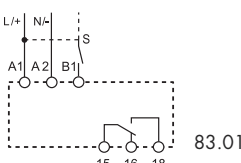
Multifonction Sans signal de commande



Type
83.01
83.02



Avec signal de commande

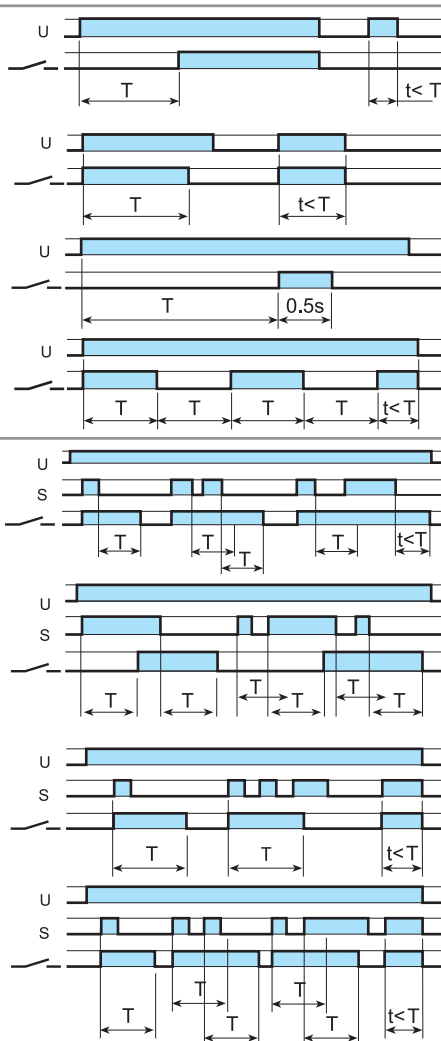


*** Type 83.02: possibilité de réglage de la temporisation par potentiomètre extérieur (10 kΩ, 0.25 W).

U = Alimentation

S = Signal de commande

— = Contact NO du relais



(AI) Temporisé à la mise sous tension.
Appliquer la tension (U) au Timer (temporisateur) en A1 A2. Le contact inverseur du relais se met en position travail à la fin du temps programmé (T). Il revient en position repos à la coupure de l'alimentation du Timer.

(DI) Intervalle.
Appliquer la tension (U) au Timer (temporisateur) en A1 A2. Dès la mise sous tension, la contact inverseur, se met en position travail. Le contact revient au repos à la fin du temps programmé (T).

(GI) Impulsion fixe retardé (0.5s).
Appliquer la tension (U) au Timer en A1 A2. L'excitation du relais se produit après que le temps programmé soit fini. Le relais s'ouvre après un temps fixe de 0.5s.

(SW) Clignotant à cycle symétrique départ Travail.
Départ contact en position travail. Le temps de travail réglable (T) est égal au temps de repos. Le clignotement se fait pendant toute la durée d'alimentation du Timer.

(BE) Temporisé à la coupure avec signal de commande.
Le Timer doit être sous tension (U). Le contact inverseur passe en position travail dès l'impulsion sur le signal de commande (S). La temporisation (T) débutera au relâchement de l'impulsion.

(CE) Temporisé à la mise sous tension et à la coupure avec signal de commande.
Le contact du relais passe en position travail après que le temps programmé à la fermeture de le signal de commande soit écoulé, l'impulsion sur cette commande restant maintenue. Au relâchement de la commande, le contact s'ouvre après que le temps programmé soit terminé.

(DE) Intervalle avec signal de commande.
Le contact inverseur passe en position travail dès l'impulsion, sur S. La temporisation (T) débutera au début de l'impulsion.

(WD) Surveillance.
Relais temporisé dont la sortie passe à l'état de travail et dont la temporisation démarre dès l'application de l'alimentation et du signal de commande, et dont la sortie passe à l'état de repos lorsque la temporisation réglée est écoulée et si la temporisation n'a pas été réinitialisée par le signal de commande. Si le contact du signal est relâché après la fin du temps programmé, le relais se désactive.

La fonction doit être réglée avant l'alimentation du timer. Sur le type 83.02, elle peut être changée en mettant le sélecteur de façade blanc en position OFF avant modification.

Type 83.02.

Position du sélecteur de façade blanc	Fonctions sans signal de commande (par exemple: AI)	Fonction avec signal de commande (par exemple: BE)
2 contacts temporisés 	 Les contacts de sortie (15-18 et 25-28) réalisent ensemble la fonction de temporisation	 Les contacts de sortie (15-18 et 25-28) réalisent ensemble la fonction de temporisation
OFF 	 Les contacts de sortie [15-18 et 25-28 (appelés 21-24 en fonction instantanée)] restent ouverts en permanence	 Les contacts de sortie [15-18 et 25-28 (appelés 21-24 en fonction instantanée)] restent ouverts en permanence
1 contact temporisé + 1 instantané 	 Les contacts de sortie 15-18 réalisent la fonction temporisation. Les contacts de sortie 21-24 suivent l'alimentation (U).	 Es contacts de sortie 15-18 réalisent la fonction temporisation. Les contacts de sortie 21-24 suivent le signal de commande (S).

Fonctions

Raccordements

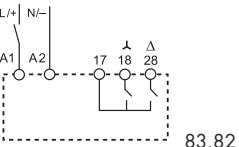
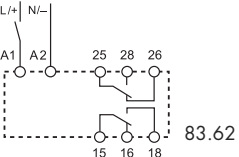
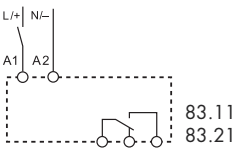
U = Alimentation

S = Signal de commande

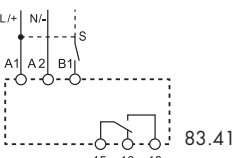
= Contact NO du relais

Monofonction

Sans signal de commande

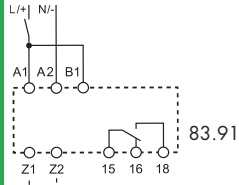


Avec signal de commande (S)



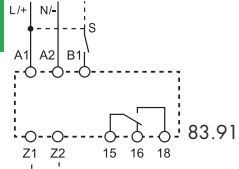
Clignotant Asymétrique

Sans signal de commande



Z1-Z2 ouverts: fonction (LI)
Z1-Z2 pontés: fonction (PI)

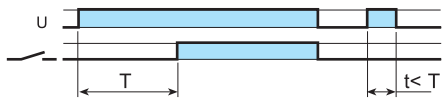
Avec signal de commande



Z1-Z2 ouverts: fonction (LE)
Z1-Z2 pontés: fonction (PE)

Type

83.11



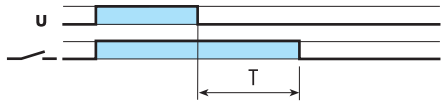
(AI) Temporisé à la mise sous tension.
Appliquer la tension (U) au Timer (temporisateur) en A1 A2. Le contact inverseur du relais se met en position travail à la fin du temps programmé (T). Il revient en position repos à la coupure de l'alimentation du Timer.

83.21



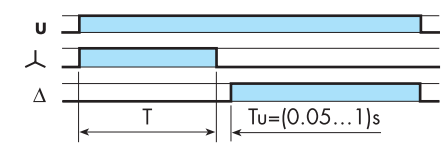
(DI) Intervalle.
Appliquer la tension (U) au Timer (temporisateur) en A1 A2. Dès la mise sous tension, le contact inverseur, se met en position travail. Le contact revient au repos à la fin du temps programmé (T).

83.62



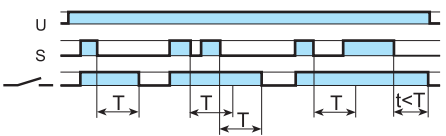
(BI) Temporisé à la coupure.
Appliquer la tension (U) au Timer en A1 A2. Le ou les contacts (C) se ferment immédiatement. Lorsqu'on coupe l'alimentation (U) en A1 A2, les ou les contacts restent fermés pendant un temps T réglable de 0,15s à 10mm.

83.82



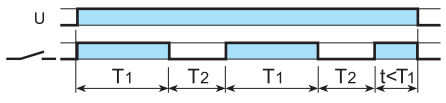
(SD) Couplage Etoile Triangle.
Appliquer la tension au Timer. La mise en service de la fonction étoile se fait immédiatement. Après la fin du temps programmé, le contact s'ouvre. Après une pause de (0.05...1)s, le contact mettant en service la fonction triangle se ferme jusqu'à la fin de la mise sous tension du timer.

83.41

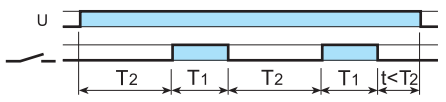


(BE) Temporisé à la coupure avec signal de commande.
Le Timer doit être sous tension (U). Le contact inverseur passe en position travail dès l'impulsion sur le signal de commande (S). La temporisation (T) débutera au relâchement de l'impulsion.

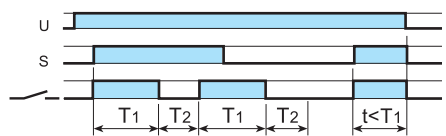
83.91



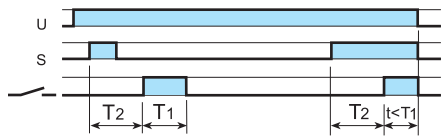
(LI) Clignotant à cycle asymétrique départ Travail - (Z1-Z2 ouverts).
Appliquer la tension au timer. Le relais commence à clignoter entre les positions Travail et Repos selon les temps programmés T1 et T2.



(PI) Clignotant à cycle asymétrique départ Repos - (réaliser le pontage Z1-Z2).
Appliquer la tension au timer. le relais commence à clignoter entre les positions Repos et Travail selon les temps programmés T1 et T2.



(LE) Clignotant à cycle asymétrique départ Travail avec signal de commande - (Z1-Z2 ouverts).
A la fermeture du signal de commande (S), le relais commence à clignoter entre les positions Travail et Repos selon les temps programmés T1 et T2. Avec une simple impulsion sur le signal S, le timer réalise T1 puis T2 et s'arrête.



(PE) Clignotant à cycle asymétrique départ Repos avec signal de commande - (réaliser le pontage Z1-Z2).
A la fermeture du signal de commande (S), le relais commence à clignoter entre les positions Repos et Travail selon les temps programmés T1 et T2. Avec une simple impulsion sur le signal S, le timer réalise T1 puis T2 et s'arrête.

Relais temporisés et relais de contrôle