

Caractéristiques

Compteur d'énergie (kWh)
Monophasé avec écran digital multifonction

Type 7E.23 5(32)A - largeur 1 module

- Conformes aux normes EN 62053-21 et EN 50470
- L'écran indique: la consommation totale et partielle (on peut faire une remise à zéro de cette valeur), la puissance instantanée, la tension et l'intensité
- Compteur avec 7 chiffres, écran avec rétro éclairage
- Précision Classe 1 / B
- Un bouton de commande permet une utilisation facile
- Catégorie de protection II
- Sortie émettrice d'impulsions (sortie transistor collecteur ouvert) pour le contrôle à distance de l'énergie selon DIN 43864; utilisée pour la liaison du compteur à un système de gestion centralisé
- Accessoires: caches-bornes plombables antifalsification
- Dimensions réduites
- Montage sur rail 35 mm (EN 60715)
- Version avec directive MID sur demande (seulement 50 Hz)

- * 0.01 kWh pour lectures $\leq 99,999.99$ kWh et 0.1 kWh pour lectures $\geq 100,000.0$ kWh
- ** Indicateur LED de consommation

Pour le schéma d'encombrement voir page 8

Caractéristiques

Courant nominal/Courant Maximum mesuré	A	5/32
Courant minimal mesuré	A	0.02
Plage de mesure (dans la classe de précision)	A	0.25...32
Courant maximum instantané	A	960 (10 ms)
Tension d'alimentation (et de mesure) U_N	V AC	230
Plage de fonctionnement		$(0.8...1.15)U_N$
Fréquence	Hz	50
Puissance absorbée	W	< 0.4
Ecran (hauteur chiffres 5 mm)		Compteur avec 7 chiffres, écran sans rétro éclairage
Comptage maximal /comptage minimal	kWh	999,999.9/0.01 *
LCD- impulsions par kWh		2000 **

Caractéristiques sortie émettrice d'impulsions: (SO+ / SO-)		
Tension d'alimentation (externe)	V DC	5...30
Courant Maximum	mA	20
Courant résiduel maximum à 30 V/25 °C	μ A	10
Impulsions par kWh		1000
Durée de l'impulsion	ms	30
Résistance en série	Ω	100
Longueur max. du câble de raccordement (30V/20mA)	m	1000

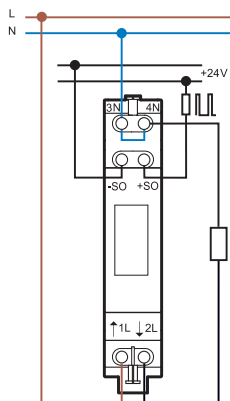
Données techniques		
Classe de précision		1 / B
Température ambiante (dans la classe de précision)	°C	-10...+55
Catégorie de protection		II
Degré de protection: dispositif/terminaux		IP 50/IP 20

Homologations (suivant les types)

NEW 7E.23.8.230.0001



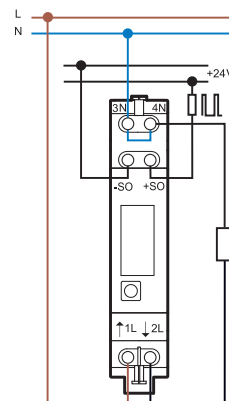
- Courant nominal 5 A (32 A Maximum)
- Monophasé 230 V AC
- Seulement kWh
- Largeur 17.5 mm



7E.23.8.230.00x0



- Courant nominal 5 A (32 A Maximum)
- Monophasé 230 V AC
- Largeur 17.5 mm



Courant nominal/Courant Maximum mesuré	A	5/32
Courant minimal mesuré	A	0.02
Plage de mesure (dans la classe de précision)	A	0.25...32
Courant maximum instantané	A	960 (10 ms)
Tension d'alimentation (et de mesure) U_N	V AC	230
Plage de fonctionnement		$(0.8...1.15)U_N$
Fréquence	Hz	50
Puissance absorbée	W	< 0.4
Ecran (hauteur chiffres 5 mm)		Compteur avec 7 chiffres, écran sans rétro éclairage
Comptage maximal /comptage minimal	kWh	999,999.9/0.01 *
LCD- impulsions par kWh		2000
Caractéristiques sortie émettrice d'impulsions: (SO+ / SO-)		
Tension d'alimentation (externe)	V DC	5...30
Courant Maximum	mA	20
Courant résiduel maximum à 30 V/25 °C	μ A	10
Impulsions par kWh		1000
Durée de l'impulsion	ms	30
Résistance en série	Ω	100
Longueur max. du câble de raccordement (30V/20mA)	m	1000
Données techniques		
Classe de précision		1 / B
Température ambiante (dans la classe de précision)	°C	-25...+55
Catégorie de protection		II
Degré de protection: dispositif/terminaux		IP 50/IP 20



Caractéristiques

Compteurs d'énergie (kWh)
Triphasé avec écran digital multifonction

Type 7E.46-0002 10(65)A - simple et double tarif
Type 7E.56-0000 5 (6)A - comptage jusqu'à 1500A avec transformateur d'intensité

- Conformés aux normes EN 62053-21 et EN 50470
- L'écran indique: la consommation totale et partielle (on peut faire une remise à zéro de cette valeur), la puissance instantanée totale ou par phase, la tension et l'intensité par phase
- Affichage ERREUR sur l'écran, en cas d'absence de phase ou sens du courant incorrect
- Compteur avec 7 chiffres, écran avec rétro éclairage
- Précision Classe 1 / B
- Un bouton de commande permet une utilisation facile
- L'écran peut encore être lu 10 jours après une perte de la tension d'alimentation
- Catégorie de protection II
- Sortie émettrice d'impulsions (sortie transistor collecteur ouvert) pour le contrôle à distance de l'énergie selon DIN 43864; utilisée pour la liaison du compteur à un système de gestion centralisé
- Accessoires: caches-bornes plombables antifalsification
- Montage sur rail 35 mm (EN 60715)
- Version avec directive MID sur demande (seulement 50 Hz)

* Ratios de transformation de courant pour TI:
5:5, 50:5, 100:5, 150:5, 200:5, 250:5, 300:5, 400:5, 500:5, 600:5, 750:5, 1000:5, 1250:5, 1500:5.

** 0.01 kWh pour lectures ≤ 99,999.99 kWh et 0.1 kWh pour lectures ≥ 100,000.0 kWh

*** 0.1 kWh pour lectures ≤ 999,999.9 kWh et 1 kWh pour lectures ≥ 1,000,000 kWh

Pour le schéma d'encombrement voir page 8

Caractéristiques

Courant nominal/Courant Maximum mesuré	A	10/65
Courant minimal mesuré	A	0.04
Plage de mesure (dans la classe de précision)	A	0.5...65
Courant maximum instantané	A	1950 (10 ms)
Tension d'alimentation (et de mesure) U _N V AC		3 x 230
Plage de fonctionnement		(0.8...1.15)U _N
Fréquence	Hz	50
Puissance absorbée	W	< 1.5
Ecran (hauteur chiffres 6 mm)		Compteur avec 7 chiffres, écran avec rétro éclairage
Comptage maximal /comptage minimal	kWh	999,999.9/0.01 **
LCD- impulsions par kWh		100

Caractéristiques sortie émettrice d'impulsions: (SO+ / SO-)

Tension d'alimentation (externe)	V DC	5...30
Courant Maximum	mA	20
Courant résiduel maximum à 30 V/25 °C	µA	10
Impulsions par kWh		1000
Durée de l'impulsion	ms	30
Résistance en série	Ω	100
Longueur max. du câble de raccordement (30V/20mA)	m	1000

Données techniques

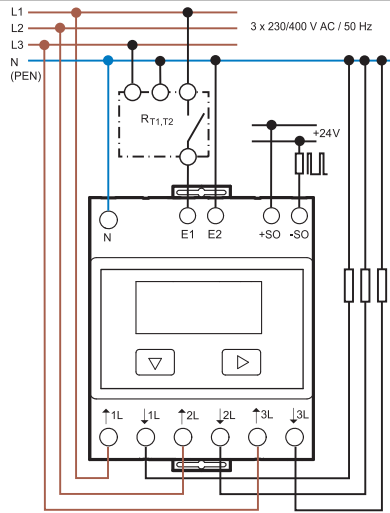
Classe de précision		1 / B
Température ambiante	°C	-25...+55 °C
Catégorie de protection		II
Degré de protection: dispositif/terminaux		IP 50/IP 20

Homologations (suivant les types)

7E.46.8.400.00x2



- Courant nominal 10 A (65 A Maximum)
- Triphasé
- Simple et double tarif (ex: jour/nuit)
- Largeur 70 mm

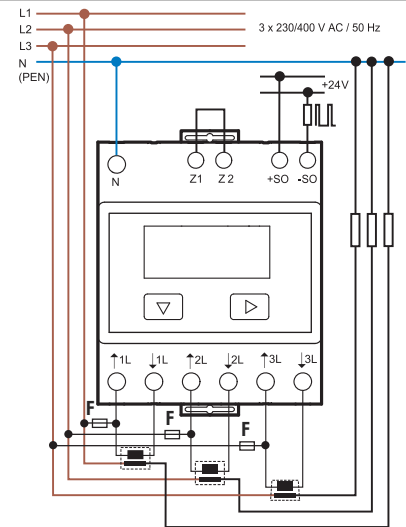


R_{T1,T2} = Dispositif pour le changement de tarif

7E.56.8.400.00x0



- Courant nominal 5 A (6 A Maximum)
- Triphasé
- Comptage jusqu'à 1500A avec transformateur d'intensité
- 14 valeurs des transformateurs de courant possibles*
- Largeur 70 mm



* Ratios de transformation de courant pour TI / F = 250 mA T

Caractéristiques

Compteurs d'énergie (kWh)
Monophasés avec écran à affichage mécanique

Type 7E.12 10(25)A - largeur 2 modules

Type 7E.13 5(32)A - largeur 1 module

Type 7E.16 10(65)A - largeur 2 modules

- Conformes aux normes EN 62053-21 et prEN 50470
- Homologation PTB (Physikalisch - Technischen Bundesanstalt)
- Précision Classe 1 / B
- Catégorie de protection II
- Sortie émettrice d'impulsions (sortie transistor collecteur ouvert) pour le contrôle à distance de l'énergie selon DIN 43864; utilisée pour la liaison du compteur à un système de gestion centralisé
- Accessoires: caches-bornes plombables antifalsification
- Dimensions réduites
- Montage sur rail 35 mm (EN 60715)
- Version avec directive MID sur demande (seulement 50 Hz)

Pour le schéma d'encombrement voir page 8

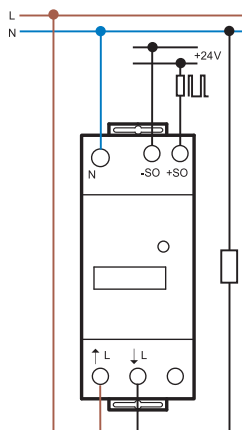
Caractéristiques

Courant nominal/Courant Maximum mesuré	A	10/25	5/32	10/65
Courant minimal mesuré	A	0.04	0.02	0.04
Plage de mesure (dans la classe de précision)	A	0.5...25	0.25...32	0.5...65
Courant maximum instantané	A	750 (10 ms)	960 (10 ms)	1950 (10 ms)
Tension d'alimentation (et de mesure) U_N	V AC	230	230	230
Plage de fonctionnement		$(0.8...1.15)U_N$	$(0.8...1.15)U_N$	$(0.8...1.15)U_N$
Fréquence	Hz	50	50	50
Puissance absorbée	W	< 0.5	< 0.4	< 0.5
Ecran (hauteur chiffres 4 mm)		Compteur avec 6 chiffres, comptage décimal en rouge	Compteur avec 7 chiffres, comptage décimal en rouge	
Comptage maximal /comptage minimal	kWh	99,999.9/0.1	999,999.9/0.1	999,999.9/0.1
LED- impulsions par kWh		2000	2000	1000
Caractéristiques sortie émettrice d'impulsions: (SO+ /SO-)				
Tension d'alimentation (externe)	V DC	5...30	5...30	5...30
Courant Maximum	mA	20	20	20
Courant résiduel maximum à 30 V/25 °C	μ A	10	10	10
Impulsions par kWh		1000	1000	1000
Durée de l'impulsion	ms	50	50	50
Résistance en série	Ω	100	100	100
Longueur max. du câble de raccordement (30V/20mA)	m	1000	1000	1000
Données techniques				
Classe de précision		1 / B	1 / B	1 / B
Température ambiante (dans la classe de précision)	°C	-10...+55	-10...+55	-10...+55
Catégorie de protection		II	II	II
Degré de protection: dispositif/terminals		IP 50/IP 20	IP 50/IP 20	IP 50/IP 20
Homologations (suivant les types)		CE	CE PTB	

7E.12.8.230.0002



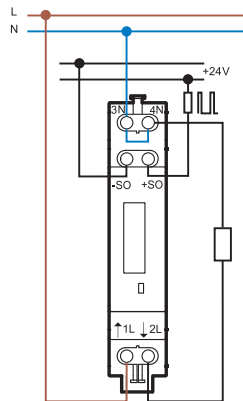
- Courant nominal 10 A (25 A Maximum)
- Monophasé 230 V AC
- Largeur 35 mm



7E.13.8.230.00x0



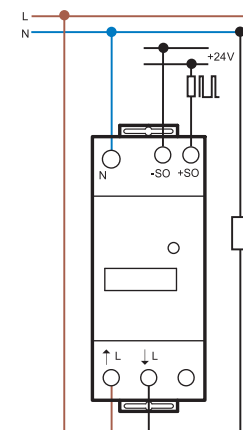
- Courant nominal 5 A (32 A Maximum)
- Monophasé 230 V AC
- Largeur 17.5 mm



7E.16.8.230.00x0



- Courant nominal 10 A (65 A Maximum)
- Monophasé 230 V AC
- Largeur 35 mm



Caractéristiques

Compteurs d'énergie (kWh)
Triphasés avec écran à affichage mécanique

Type 7E.36-0000 10(65)A - simple tarif
Type 7E.36-0002 10(65)A - double tarif

- Conformes aux normes EN 62053-21 et prEN 50470
- Homologation PTB (Physikalisch - Technischen Bundesanstalt)
- Précision Classe 1 / B
- Catégorie de protection II
- Sortie émettrice d'impulsions (sortie transistor collecteur ouvert) pour le contrôle à distance de l'énergie selon DIN 43864; utilisée pour la liaison du compteur à un système de gestion centralisé
- Accessoires: caches-bornes plombables antifalsification
- Montage sur rail 35 mm (EN 60715)
- Version avec directive MID sur demande (seulement 50 Hz)

7E.36.8.400.00x0

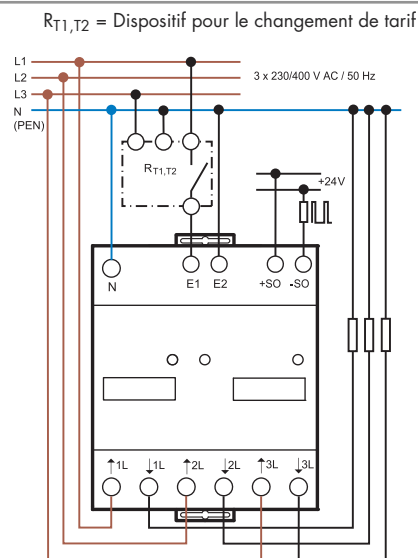
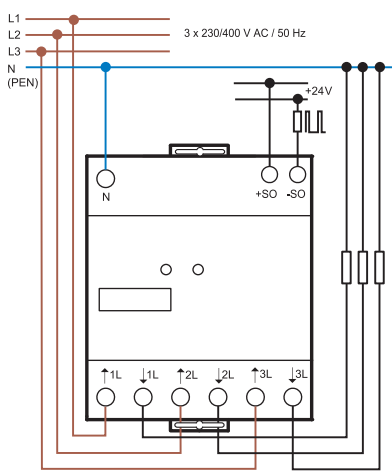


- Courant nominal 10 A (65 A Maximum)
- Triphasé
- Largeur 70 mm

7E.36.8.400.00x2



- Courant nominal 10 A (65 A Maximum)
- Triphasé
- Double tarif (ex: jour/nuit)
- Largeur 70 mm



Rt1, T2 = Dispositif pour le changement de tarif

Pour le schéma d'encombrement voir page 8

Relais temporisés et relais de contrôle

Caractéristiques

Courant nominal/Courant Maximum mesuré	A	10/65	10/65
Courant minimal mesuré	A	0.04	0.04
Plage de mesure (dans la classe de précision)	A	0.5...65	0.5...65
Courant maximum instantané	A	1950 (10 ms)	1950 (10 ms)
Tension d'alimentation (et de mesure) U _N V AC		3 x 230	3 x 230
Plage de fonctionnement		(0.8...1.15)U _N	(0.8...1.15)U _N
Fréquence	Hz	50	50
Puissance absorbée	W	< 1.5	< 1.5
Ecran (hauteur chiffres 4 mm)		Compteur avec 7 chiffres, comptage décimal en rouge	
Comptage maximal /comptage minimal kWh		999,999.9/0.1	999,999.9/0.1
LED- impulsions par kWh		100	100
Caractéristiques sortie émettrice d'impulsions: (SO+ /SO-)			
Tension d'alimentation (externe)	V DC	5...30	5...30
Courant Maximum	mA	20	20
Courant résiduel maximum à 30 V/25 °C	µA	10	10
Impulsions par kWh		100	100
Durée de l'impulsion	ms	50	50
Résistance en série	Ω	100	100
Longueur max. du câble de raccordement (30V/20mA)	m	1000	1000
Données techniques			
Classe de précision		1 / B	1 / B
Température ambiante	°C	-10...+55	-10...+55
Catégorie de protection		II	II
Degré de protection: dispositif/terminaux		IP 50/IP 20	IP 50/IP 20
Homologations (suivant les types)		CE PTB	

Codification

Exemple: compteur d'énergie 32 A/230 V AC, avec homologation PTB, précision classe 1, montage sur rail 35 mm (EN 60715).
Accessoires disponibles: caches- bornes antifalsification.

7 E . 1 3 . 8 . 2 3 0 . 0 0 0 0

Série

Fonction

- 1 = Monophasé
- 2 = Monophasé avec ecran digital
- 3 = Triphasé
- 4 = Triphasé avec ecran digital
- 5 = Triphasé avec ecran digital pour utilisation avec transformateur de courant

Courant

- 2 = 25 A
- 3 = 32 A
- 6 = 65 A (jusqu'à 1500A, type 7E.56)

Type d'alimentation

- 8 = AC 50 Hz

Version spéciale

- 0 = Standard
- 1 = Version avec directive MID sur demande

Variantes

- 0 = Standard
- 1 = Seulement kWh (7E.23)
- 2 = Standard (seulement 7E.12)
- 2 = Double tarif (seulement 7E.36, 7E.46)

Tension d'alimentation

- 230 = 230 V AC 50 Hz
- 400 = 3 x 230/400 V AC 50 Hz

Versions réalisables / largeur

- | | |
|--------------------------|------------------------|
| 7E.12.8.230.0002/35 mm | 7E.36.8.400.0000/70 mm |
| 7E.13.8.230.0000/17.5 mm | 7E.36.8.400.0010/70 mm |
| 7E.13.8.230.0010/17.5 mm | 7E.36.8.400.0002/70 mm |
| 7E.16.8.230.0000/35 mm | 7E.36.8.400.0012/70 mm |
| 7E.16.8.230.0010/35 mm | 7E.46.8.400.0002/70 mm |
| 7E.23.8.230.0000/17.5 mm | 7E.46.8.400.0012/70 mm |
| 7E.23.8.230.0001/17.5 mm | 7E.56.8.400.0000/70 mm |
| 7E.23.8.230.0010/17.5 mm | 7E.56.8.400.0010/70 mm |

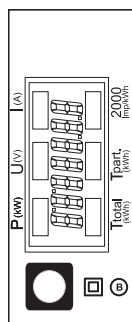
Caractéristiques générales

Isolement EN 62053-21		7E.12, 7E.13, 7E.16, 7E.23	7E.36, 7E.46, 7E.56			
Tension nominale d'isolement	V	250	250			
Catégorie de surtension		IV	IV			
Isolement	bornes d'alimentation et sorties SO+/SO-	kV (1.2/50 µs)	6	6		
	phases adjacentes	kV (1.2/50 µs)	—	6		
Isolement	bornes d'alimentation et sorties SO+/SO-	V AC	4000	4000		
	phases adjacentes	V AC	—	4000		
Catégorie de protection		II	II			
Caractéristiques CEM		Normes de référence				
Décharge électrostatique	au contact	EN 61000-4-2	8 kV			
	dans l'air	EN 61000-4-2	15 kV (13 kV type 7E.23)			
Champ électromagnétique par radiofréquence (80...1000)MHz		EN 61000-4-3	10 V/m			
Transitoires rapides (burst) (5-50 ns, 5 kHz)	sur les bornes d'alimentation	EN 61000-4-4	Classe 4 (4 kV)			
	sur les sorties SO+/SO-	EN 61000-4-4	Classe 4 (2 kV)			
Surge (1.2/50 µs)	sur les bornes d'alimentation	EN 61000-4-5	Classe 4 (4 kV)			
	sur les sorties SO+/SO-	EN 61000-4-5	Classe 3 (1 kV)			
Perturbation par radiofréquence de mode commun (0.15...80 MHz) sur l'alimentation		EN 61000-4-6	10 V			
Emissions conduites et radiantes		EN 55022	Classe B			
Autres données						
Degré de pollution		2				
Résistance aux vibrations (10...60)Hz	mm	0.075				
	(60...150)Hz	g				
Résistance aux vibrations du compteur mécanique interne (10...500)Hz		g				
Résistance aux chocs	g/18 ms	30				
Résistance aux chocs du compteur mécanique interne	g/18 ms	350				
Puissance dissipée dans l'ambiance	à vide	7E.12, 7E.13, 7E.23	7E.16	7E.36, 7E.46, 7E.56		
	au courant maximum	W	0.4	0.4		
Bornes d'alimentation	Capacité de connexion maxi des bornes	mm ²	1	2		
		AWG	1	2		
Couple de serrage pour I _{max}	Nm	7E.12, 7E.13, 7E.23	7E.16	7E.36, 7E.46, 7E.56		
		fil rigide	fil souple	fil rigide	fil souple	
Vis	Nm	1...6	0.75...4	1.5...16		
		18...10	18...12	16...6		
Capacité de connexion maxi des bornes	mm ²	0.8...1.2	1.5...2			
		M4 Pozidrive No.1, Phillips No.1, Flat No.1				
Couple de serrage pour I _{max}	Nm	fil rigide	fil souple	fil rigide	fil souple	
		mm ²	2.5	1.5	2.5	1.5
Vis	Nm	AWG	14	16	14	16
		M3 Pozidrive No.1, Phillips No.1, Flat No.1	M4 Pozidrive No.1, Phillips No.1, Flat No.1			

Relais temporisés et relais de contrôle

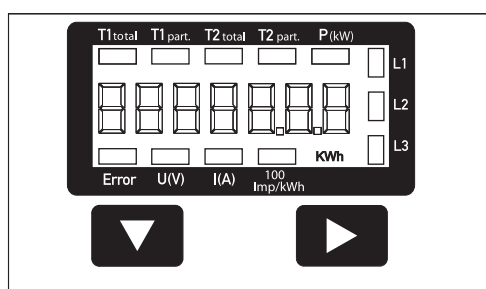
Ecran digital Type 7E.23, 7E.46, 7E.56

Indications

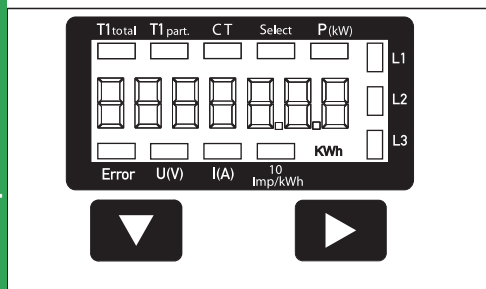


Type 7E.23		
Total	kWh	Consommation totale
Tpart.	kWh	Consommation partielle, avec possibilité de remise à zéro
P	kW	Puissance instantanée
U	V	Tension sur la phase
I	A	Intensité sur la phase
2000 Imp/kWh		Impulsions selon la puissance absorbée Indication d'erreur (phase 1L/2L inversée) avec impulsions de 600/600ms

Pour 7E.23.8230.0001 indication uniquement de la consommation totale.



Type 7E.46		
T1 total	kWh	Consommation totale tarif 1
T1 part.	kWh	Consommation partielle tarif 1, possibilité de remise à zéro
T2 total	kWh	Consommation totale tarif 2
T2 part.	kWh	Consommation partielle tarif 2, possibilité de remise à zéro
P	kW	Puissance instantanée par phase ou pour toutes les phases
U	V	Tension par phase
I	A	Intensité par phase
100 Imp/kWh		Impulsions selon la puissance absorbée
kWh		Indique l'unité de comptage (kwh) de la consommation
L1/L2/L3		Phase concernée par l'affichage de P, U, I ou erreur éventuelle
Error		Indique une absence de phase ou un sens de passage du courant incorrect-indication de la phase concernée



Type 7E.56		
T1 total	kWh	Consommation totale
T1 part.	kWh	Consommation partielle, possibilité de remise à zéro
CT		Rapport de transformation du TI, le facteur de réglage est 5/5
Select		Le rapport de transformation peut être choisi dans le menu par la commande "Sélect" *
P	kW	Puissance instantanée par phase ou totale
U	V	Tension par phase
I	A	Intensité par phase
10 Imp/kWh		Impulsions selon la puissance absorbée
kWh		Indique l'unité de comptage (kwh) de la consommation
L1/L2/L3		Phase concernée par l'affichage de P, U, I ou erreur éventuelle
Error		Indique une absence de phase ou un sens de passage du courant incorrect-indication de la phase concernée

* Pour sélectionner le rapport de transformation, enlever le cavalier Z1-Z2 et remise à zéro du compteur selon la notice d'utilisation. Le verrouillage s'effectue avec le cavalier. Pour une utilisation anti falsification, utiliser 4 cache-bornes 07E.16.

Ecran à affichage mécanique Type 7E.12, 7E.13, 7E.16, 7E.36

Indications LED (fonctionnement normal)

Type	Energie consommée			Impulsion par kWh	Durée de l'intervalle	Le nombre d'impulsions de la LED définit la puissance momentanée consommée selon les valeurs suivantes:
	Aucune	Faible	Importante			
7E.12 7E.13				2000	100 ms	$kW = (\text{nombre d'impulsions par Minute})/33.3$
7E.16				1000	100 ms	$kW = (\text{nombre d'impulsions par Minute})/16.7$
7E.36				100	150 ms	$kW = (\text{nombre d'impulsions par Minute})/1.7$

Indications LED (fonctionnement anormal)

Un fonctionnement de la LED comme ci-dessous indique un raccordement non conforme

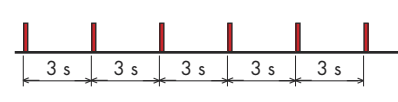
Type 7E.12, 7E.13, 7E.16

Système ON, erreur de connexion (L-N inversées).
Impulsion = 600ms, Intervalle = 600ms

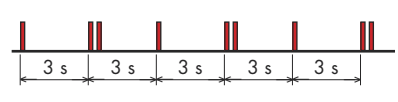


Type 7E.36

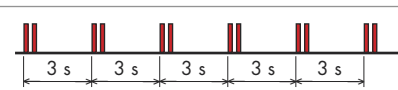
Impulsion= 100 ms,
Phase L1 ↑ L1 ↓ inversée ou manquante



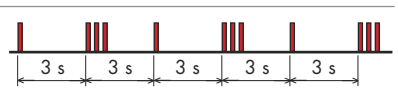
Phase L1 ↑ L1 ↓ et L2 ↑ L2 ↓ inversée ou manquante



Phase L2 ↑ L2 ↓ inversée ou manquante



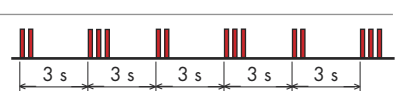
Phase L1 ↑ L1 ↓ et L3 ↑ L3 ↓ inversée ou manquante



Phase L3 ↑ L3 ↓ inversée ou manquante



Phase L2 ↑ L2 ↓ et L3 ↑ L3 ↓ inversée ou manquante



Phase L1 ↑ L1 ↓, L2 ↑ L2 ↓ et L3 ↑ L3 ↓ inversée ou manquante

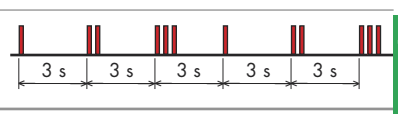
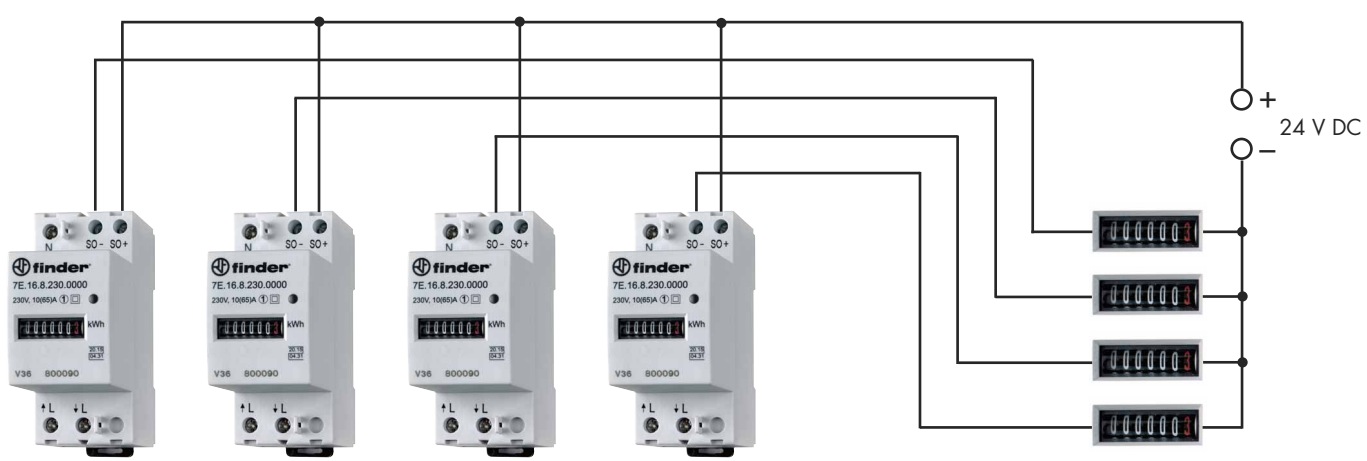


Schéma de raccordement: sortie émettrice d'impulsions SO+/SO- Type 7E.12, 7E.13, 7E.23, 7E.16, 7E.36, 7E.46, 7E.56

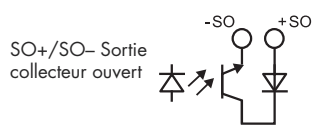
La sortie transistor collecteur ouvert, disponible sur les bornes SO+ et SO- peut être interfacée avec une entrée de PC, d'un automate ou d'autres dispositifs de gestion de la consommation d'énergie.



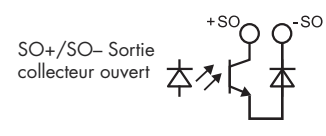
Compteurs d'énergie installés dans des zones différentes (Nota: les compteurs avec un ou deux tarifs sont conçus avec une sortie unique pour le contrôle à distance)

Système pour le comptage centralisé (max. 20 mA pour chaque entrée)

Sortie SO- Type 7E.12, 7E.13, 7E.16, 7E.23



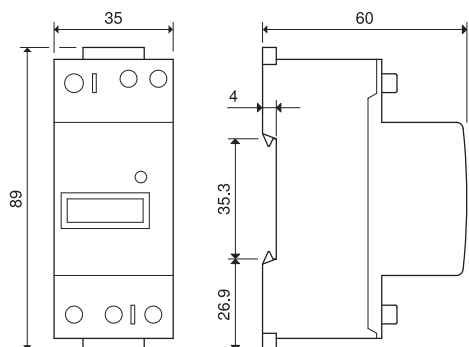
Sortie SO+ Type 7E.36, 7E.46, 7E.56



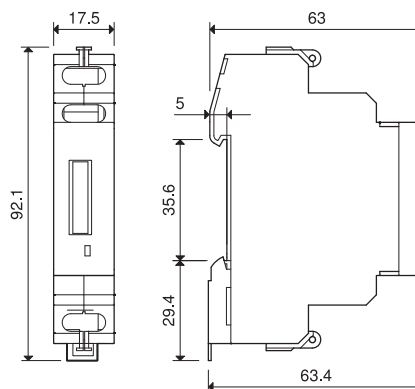
Relais temporisés et relais de contrôle

Schémas d'encadrement

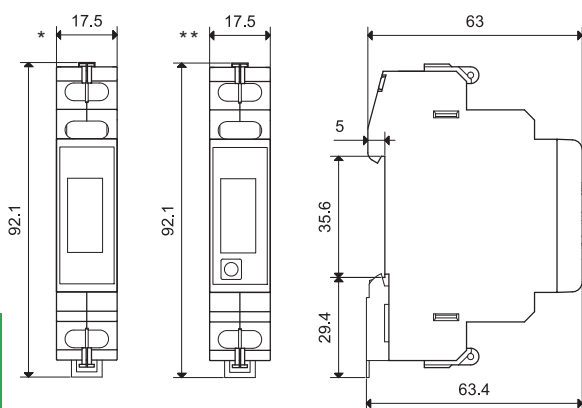
Type 7E.12.8.230.0002 / 7E.16.8.230.0000/10



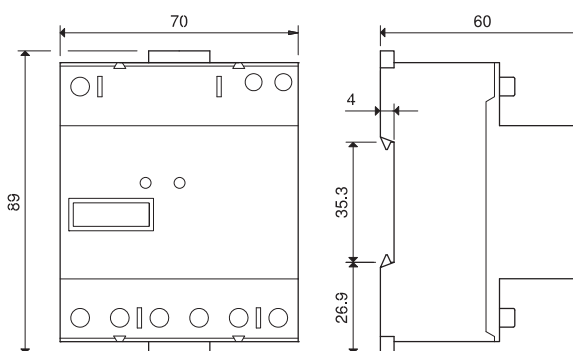
Type 7E.13.8.230.0000/10



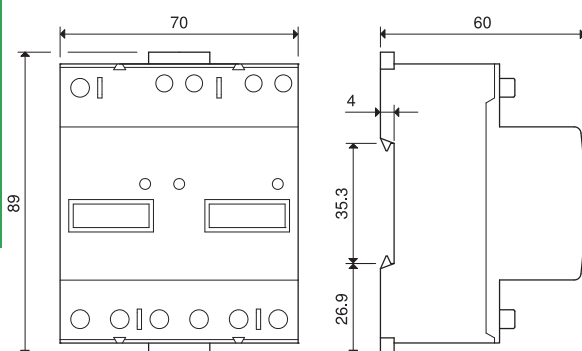
Type 7E.23.8.230.0001* / 7E.23.8.230.0000/10**



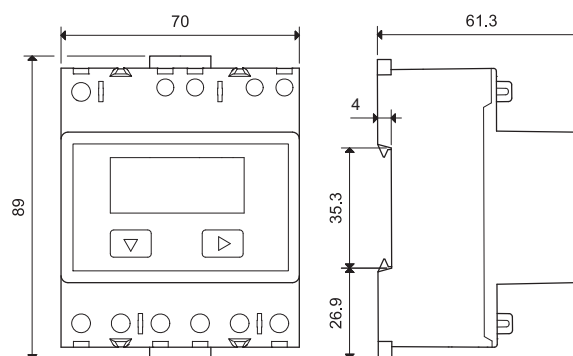
Type 7E.36.8.400.0000/10



Type 7E.36.8.400.0002/12



Type 7E.46.8.400.0002/12 - 7E.56.8.400.0000/10



Relais temporisés et relais de contrôle

Accessoires



07E.13

Cache-bornes pour plombage et pour types 7E13, 7E23

07E.13

Utilisez 2 cache-bornes pour la fermeture antifalsification des bornes.



07E.16

Cache-bornes pour plombage et pour types 7E.12, 7E.16, 7E.36, 7E.46 et 7E.56 | 07E.16

Types 7E.12, 7E.16 - Utilisez 2 cache-bornes pour la fermeture antifalsification des bornes.

Types 7E.36, 7E.46, 7E.56 - Utilisez 4 cache-bornes pour la fermeture antifalsification des bornes.