

Caractéristiques

Relais de contrôle de niveaux pour liquides conducteurs

72.01 - Sensibilité réglable

72.11 - Sensibilité fixe

- Fonctions vidange et remplissage
- Indicateur LED
- Double isolation (6 kV - 1.2/50 µs) entre:
 - alimentation et contacts
 - électrodes et alimentation
 - contacts et électrodes
- Montage rail 35 mm (EN 60715)
- Contrôle d'un seul niveau ou de deux niveaux Min/Max
- 72.01 disponible également avec alimentation 400 V
- 72.01 disponible également avec sensibilité réglable(5...450) kΩ
- 72.01 disponible aussi pour la commutation de faibles charges jusqu'à 5V 1mA

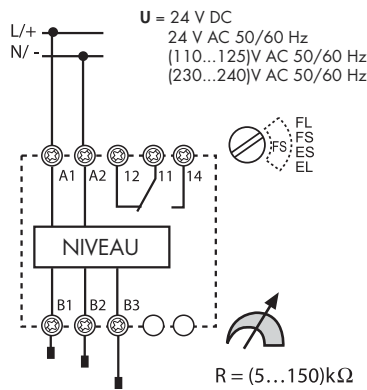
POUR UL HORSEPOWER ET PILOT DUTY RATINGS VOIR "Informations techniques générales" page V

Pour le schéma d'encombrement voir page 8

72.01



- Sensibilité réglable (5...150)kΩ
- Double temporisation (0.5s ou 7s) sélectionnable suivant la fonction choisie sur le sélecteur
- Fonctions vidange ou remplissage sélectionnable à partir du sélecteur

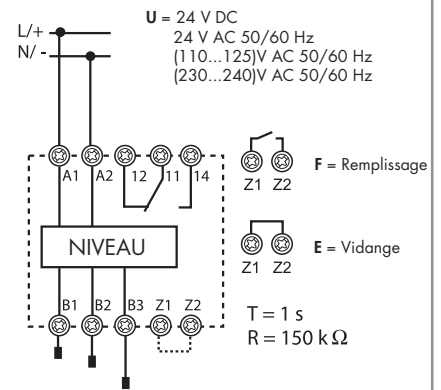


FL = Remplissage - Tempo retard 7s
FS = Remplissage - Tempo retard 0.5s
ES = Vidange - Tempo retard 0.5s
EL = Vidange - Tempo retard 7s

72.11



- Sensibilité fixe 150 kΩ
- Temporisation fixe: 1s
- Fonctions vidange et remplissage sélectionnables par pontage extérieur



Caractéristiques des contacts

Configuration des contacts	1 inverseur	1 inverseur
Courant nominal/Courant maximum instantané A	16/30	16/30
Tension nominale/Tension max. commutable V AC	250/400	250/400
Charge nominale en AC1 VA	4000	4000
Charge nominale en AC15 (230 V AC) VA	750	750
Puissance moteur monophasé (230 V AC) kW	0.55	0.55
Pouvoir de coupure en DC1: 30/110/220 V A	16/0.3/0.12	16/0.3/0.12
Charge mini commutable mW (V/mA)	500 (10/5)	500 (10/5)
Matériau des contacts standards	AgCdO	AgCdO

Caractéristiques de l'alimentation

Tension d'alimentation V AC	24 - 110...125 - 230...240	400	24 - 110...125 - 230...240
nominale U _N V DC	24	—	24
Puissance nominale AC/DC VA (50 Hz)/W	2.5/1.5	2.5/1.5	2.5/1.5
Plage d'utilisation AC	(0.8...1.1)U _N	(0.9...1.15)U _N	(0.8...1.1)U _N
	(0.85...1.1)U _N	—	(0.85...1.1)U _N

Caractéristiques générales

Durée de vie électrique en AC1 cycles	100 · 10 ³	100 · 10 ³
Tension sonde V AC	4	4
Courant sonde mA	0.2	0.2
Temporisations s	0.5 - 7 (sélectionnable)	1
Sensibilité kΩ	5...150 (réglable)	150 (fixe)
Isolement entre alimentation/contacts/sondes (1.2/50 µs) kV	6	6
Température ambiante °C	-20...+60	-20...+60
Catégorie de protection	IP20	IP20

Homologations (suivant les types)



Caractéristiques

Relais destiné à l'alternance de charges,
applications: pompes, compresseurs,
air conditionné ou unités de réfrigération

- 2 sorties indépendantes type NO, 12A
- 4 fonctions
- 2 signaux de contrôle indépendants, isolés de l'alimentation
- Tensions d'alimentation: 110...240V et 24VAC/DC
- Relais modulaire, largeur 35mm
- Montage rail 35 mm (EN 60715)
- Contacts sans cadmium




- Multifonction (MI, ME, M2, M1)

Bornes à cage



Pour le schéma d'encombrement voir page 8

Caractéristiques des contacts

Configuration des contacts	2 NO	
Courant nominal/Courant maximum instantané A	12 / 20	
Tension nominale/Tension max. commutable V AC (50/60 Hz)	250 / 400	
Charge nominale en AC1 VA	3000	
Charge nominale en AC15 VA	1000	
Puissance moteur monophasé (230 V AC) kW	0.55	
Pouvoir de coupure en DC1: 30/110/220 V A	12 / 0.3 / 0.12	
Charge mini commutable mW (V/mA)	300 (5 / 5)	
Matériau des contacts standards	AgNi	

Caractéristiques de l'alimentation

Tension d'alimentation nominale (U _N) V AC (50/60 Hz)/DC	24	110 ... 240
Puissance nominale en veille W	0.12	0.18
avec les 2 relais actifs W/VA(50 Hz)	1.1 / 1.7	1.5 / 3.9
Plage d'utilisation V AC (50/60 Hz)	16.8...28.8	90...264
V DC	16.8...32	90...264

Caractéristiques générales

Durée de vie électrique en AC1 cycles	100 x 10 ³	
Temporisation contact (T sur les diagrammes de fonction) s	0.2...20	
Temps de réponse à l'excitation s	≤ 0.7	
Durée minimale de l'impulsion ms	50	
Isolation entre alimentation et contacts (1.2/50 μs) kV	6	
Rigidité diélectrique entre contacts ouverts V AC	1000	
Température ambiante °C	-20...+50	
Catégorie de protection	IP20	

Homologations (suivant les types)



Codification

Exemple: série 72 relais de contrôle, avec sensibilité réglable, tension d'alimentation (230...240)V AC.

7 2 . 0 1 . 8 . 2 4 0 . 0 0 0 0

Série**Type**

0 = Relais de contrôle,
sensibilité réglable (1...150)kΩ
1 = Relais de contrôle, sensibilité fixe (150 kΩ)
4 = Relais d'alternance

Nb. de contacts

1 = 1 inverseur
2 = 2 NO

Matériau contacts

0 = Standard (AgCdO)
5 = AgNi + Au (5 μm)

Tension d'alimentation

024 = 24 V
125 = (110...125)V AC
230 = (110 ... 240) V
240 = (230...240)V AC
400 = 400 V AC (seulement 72.01)

Type d'alimentation

0 = DC / AC (50/60 Hz)
8 = AC (50/60 Hz)
9 = DC

Option

2 = Sensibilité réglable
(5...450) kΩ types
72.01.8.024.0002
72.01.8.240.0002* et
72.01.8.240.5002**

Codes

72.01.8.024.0000
72.01.8.024.0002*
72.01.8.125.0000
72.01.8.240.0000
72.01.8.240.0002*
72.01.8.240.5002**
72.01.8.400.0000
72.01.9.024.0000
72.11.8.024.0000
72.11.8.125.0000
72.11.8.240.0000
72.11.9.024.0000
72.42.0.230.0000
72.42.0.024.0000

* Pour une conductivité supérieure à 2μSiemens ou une résistance de 450kOhms

** Pour applications avec commutation de faibles charges jusqu'à 5V 1mA

Caractéristiques générales

Isolement		72.01/72.11	72.42
Isolement	Rigidité diélectrique	Impulsion (1.2/50 µs)	
	entre alimentation et contacts	4000 V AC	6 kV
	entre alimentation et commande (pour 110...240V uniquement)	2500 V AC	—
	entre sondes, Z1-Z2 et alimentation*	4000 V AC	6 kV
	entre contacts et sondes	4000 V AC	6 kV
entre contacts ouverts	1000 V AC	1.5 kV	1.5 kV

Caractéristiques CEM

Type d'essai	Normes de référence	72.01/72.11	72.42
Décharge électrostatique	au contact	EN 61000-4-2	4 kV
	dans l'air	EN 61000-4-2	8 kV
Champ électromagnétique par radiofréquence / rayonné	(80...1000 MHz)	EN 61000-4-3	10 V/m
	(1...2.8 GHz)	EN 61000-4-3	—
Transitoires rapides en salves (burst 5/50 ns, 5 et 100 kHz)	sur les terminaux d'alimentation	EN 61000-4-4	4 kV
	sur les bornes de commande	EN 61000-4-4	—
Pics de tension sur les terminaux d'alimentation (surge 1.2/50 µs)	mode commun	EN 61000-4-5	4 kV
	mode différentiel	EN 61000-4-5	4 kV
Champs radioélectriques, tension en mode commun (0.15...280 MHz)	sur les terminaux d'alimentation	EN 61000-4-6	10 V
	sur les bornes de commande	EN 61000-4-6	—
Creux de tension	70 % U _N	EN 61000-4-11	—
Coupures brèves		EN 61000-4-11	—
Emissions radioélectriques conduites	(0.15...30 MHz)	CISPR 11	classe B
Emissions rayonnées	(30...1000 MHz)	CISPR 11	classe B

Bornes			
⊕ Couple de serrage	Nm	0.8	
Longueur de câble à dénuder	mm	9	
Capacité de connexion maximale des bornes		fil rigide	fil flexible
	mm ²	1x6 / 2x4	1x4 / 2x2.5
	AWG	1x10 / 2x12	1x12 / 2x14
Autres données			
Courant absorbé sur Z1 et Z2 (type 72.11)	mA	< 1	
Courant absorbé par le signal de commande (B1-B3 et B2-B3)		5 mA, 5 V	
Puissance dissipée dans l'ambiance		72.01/72.11	72.42
	à vide	W	1.5
	à charge nominale	W	3.2
Longueur maximale de câble (types 72.01/72.11)	m	200 (avec câble de capacité 100nF/km)	

* Il n'existe pas d'isolement électrique entre les électrodes et l'alimentation pour la version 24 V DC (72.x1.9.024.0000). C'est pourquoi, pour les applications SELV, il faut utiliser une alimentation SELV évidemment non raccordée à la terre. Dans le cas d'alimentation PELV (raccordée à la terre), il convient de protéger le relais de contrôle de niveaux des courants parasites, en vérifiant qu'aucune des électrodes n'est raccordée à la terre. Dans la version 24 V AC (72.x1.8.024.0000), il est garanti un double isolement entre les électrodes et l'alimentation grâce à la présence d'un transformateur.

Fonctions pour 72.01 et 72.11

- U** = Alimentation
- B1** = Sonde niveau maxi
- B2** = Sonde niveau mini
- B3** = Commun
- = Contact 11-14
- Z1-Z2** = Pontage de sélection vidange (type 72.11)

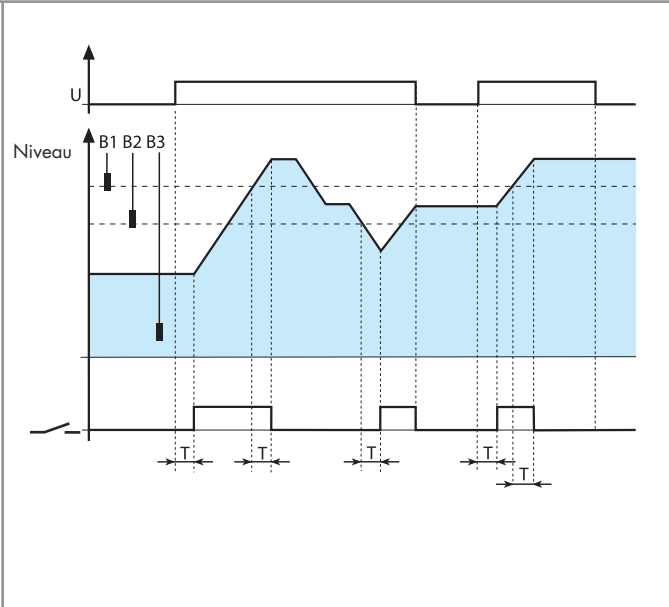
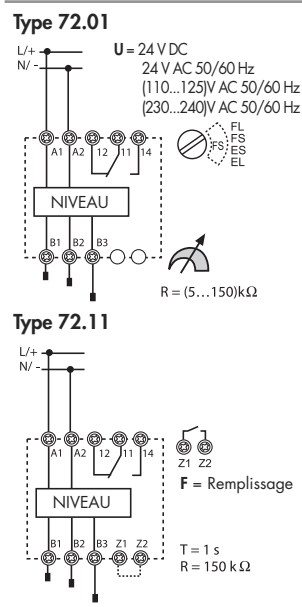
	LED	Alimentation	Contact de sortie NO	Contact	
				Ouvert	Fermé
	—	Non présente	Ouvert	11 - 14	11 - 12
	█	Présente	Ouvert	11 - 14	11 - 12
	█	Présente	Ouvert (Temporisation en cours)	11 - 14	11 - 12
	█	Présente	Fermé	11 - 12	11 - 14

Fonction et temporisation retard

Type 72.01	Type 72.11
FL = Contrôle de niveau en Remplissage, retard (7 sec). FS = Contrôle de niveau en Remplissage, retard (0.5 sec). ES = Contrôle de niveau en Vidange, retard (0.5 sec). EL = Contrôle de niveau en Vidange, retard (7 sec).	F = Contrôle de niveau en Remplissage Z1-Z2 ouvert. Retard fixe de 1 sec. E = Contrôle de niveau en Vidange, pontage de Z1-Z2. Retard fixe de 1 sec.

Fonction de remplissage
Schéma de raccordement

Exemple avec 3 sondes



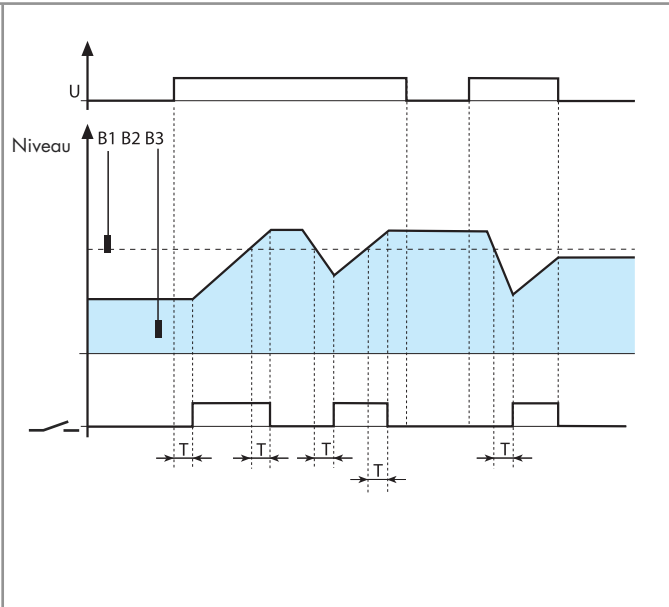
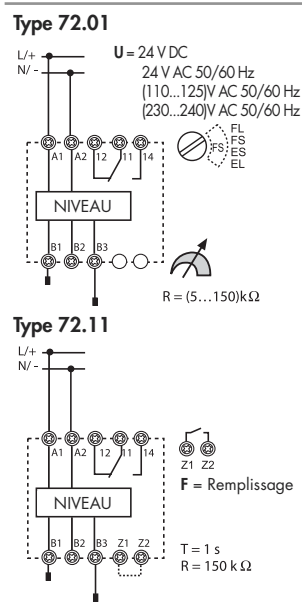
Contrôle de Remplissage
entre niveaux Min. et Max.
Le niveau du liquide sera maintenu aux niveaux des sondes Mini et Maxi, B2 et B1.

Fermeture du contact
Le contact se ferme:
 • à l'alimentation, si le liquide se trouve sous B1 (après la fin de la temporisation retard T).
 • pendant le fonctionnement normal, si le niveau du liquide descend au-dessous B2 (après la fin de la temporisation retard T).

Ouverture du contact
Le contact s'ouvre:
 • quand le liquide atteint la sonde B1 (après la fin de la temporisation retard T).
 • à la coupure de l'alimentation (immédiatement).

Schéma de raccordement

Exemple avec 2 sondes



Contrôle de Remplissage
d'un niveau B1 uniquement.
Le niveau de liquide sera maintenu autour du niveau de la sonde B1.

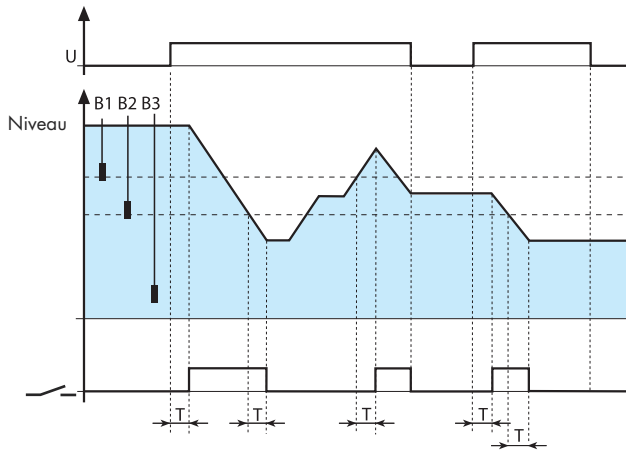
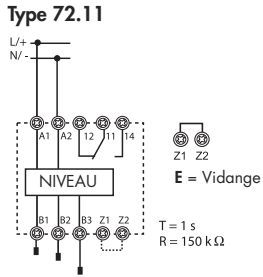
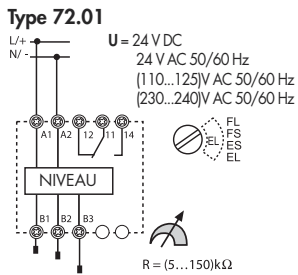
Fermeture du contact
le contact se ferme:
 • à l'alimentation, si le liquide se trouve sous B1 (après la fin de la temporisation retard T).
 • pendant le fonctionnement normal, si le niveau du liquide descend au-dessous B1 (après la fin de la temporisation retard T).

Ouverture du contact
le contact s'ouvre:
 • quand le liquide atteint la sonde B1 (après la fin de la temporisation retard T).
 • à la coupure de l'alimentation (immédiatement).

Relais temporisés et relais de contrôle

Fonction de vidange
Schéma de raccordement

Exemple avec 3 sondes



Contrôle de Vidange

entre niveaux Min. et Max.
Le niveau du liquide sera maintenu aux niveaux des sondes Mini et Maxi, B2 et B1.

Fermeture du contact

le contact se ferme:

- à l'alimentation, si le liquide se trouve au-dessus de B2 (après la fin de la temporisation retard T).
- pendant le fonctionnement normal, si le niveau du liquide atteint le niveau B1 (après la fin de la temporisation retard T).

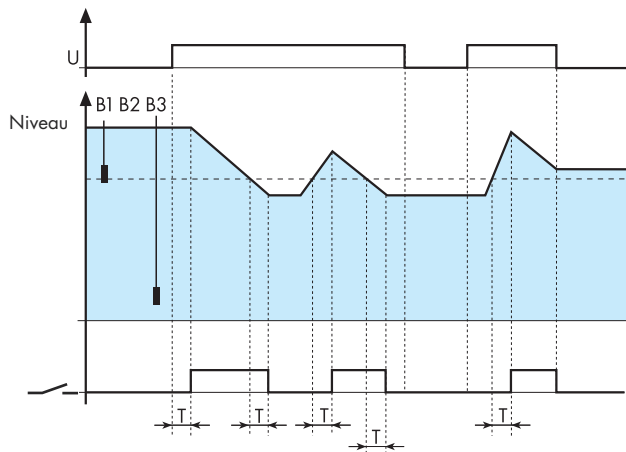
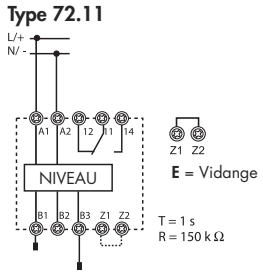
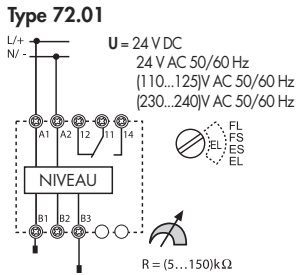
Ouverture du contact

le contact s'ouvre:

- quand le liquide descend sous le niveau de la sonde B2 (après la fin de la temporisation retard T).
- à la coupure de l'alimentation (immédiatement).

Schéma de raccordement

Exemple avec 2 sondes



Contrôle de Vidange

d'un niveau B1 uniquement.
Le niveau de liquide sera maintenu autour du niveau de la sonde B1.

Fermeture du contact

le contact se ferme:

- à l'alimentation, si le liquide se trouve au-dessus de B1 (après la fin de la temporisation retard T).
- pendant le fonctionnement normal, si le niveau du liquide atteint le niveau B1 (après la fin de la temporisation retard T).

Ouverture du contact

le contact s'ouvre:

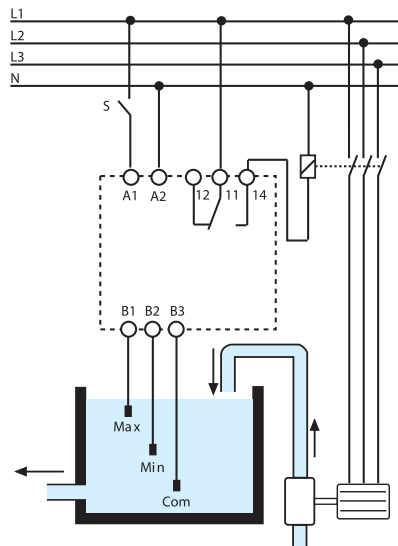
- quand le liquide descend sous le niveau de la sonde B1 (après la fin de la temporisation retard T).
- à la coupure de l'alimentation (immédiatement).

Relais temporisés et relais de contrôle

Applications pour 72.01 et 72.11

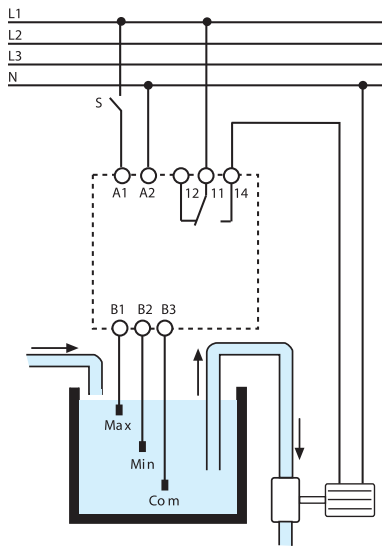
Fonction de REMPLISSAGE

Exemple avec trois sondes, contacteur raccordé au contact.



Fonction de VIDANGE

Exemple avec trois sondes, moteur de pompe directement raccordé au contact.



Le fonctionnement du relais de contrôle de niveau Série 72 est basé sur l'évaluation de la résistance du liquide au moyen de trois sondes: une considérée comme "commune": B3 dans la position la plus basse, et deux autres pour les niveaux "Maxi" et "Mini" (B1 et B2). Un réservoir métallique peut remplacer la sonde B3. Il est nécessaire de faire attention au type de liquide:

LIQUIDES ACCEPTES

- Eau potable
- Eau de puit
- Eau de pluie
- Eau de mer
- Liquides avec un faible pourcentage d'alcool
- Vin
- Lait, Bière, Café
- Purin
- Engrais liquides

LIQUIDES NON ACCEPTES

- Eau déminéralisée
- Carburants
- Huile
- Liquides avec un fort pourcentage d'alcool
- Gaz liquides
- Paraffine
- Glycol d'éthylène
- Vernis

Fonctions pour 72.42

- A1-A2** = Alimentation
- S1 (B1-B2)** = Signal de commande 1
- S2 (B3-B2)** = Signal de commande 2
- = Contact 1 (11-14) et Contact 2 (21-24)
- LED 1** = Sortie 1
- LED 2** = Sortie 2

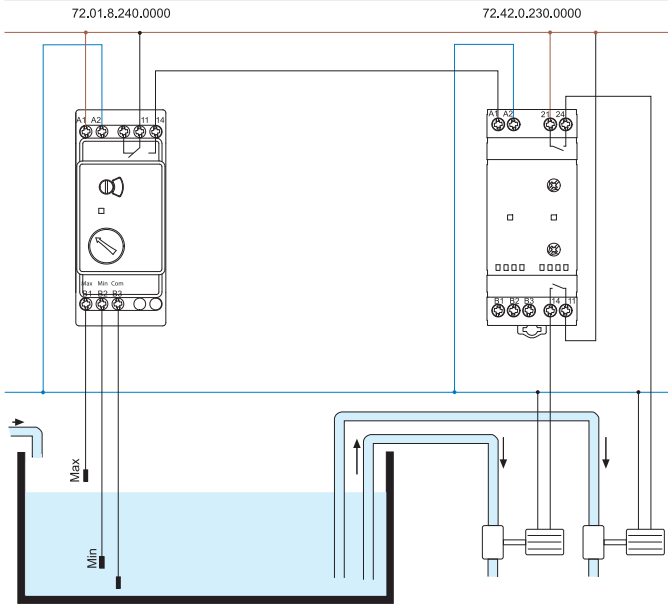
LED	
	72.42 en service sorties inactives
	Sortie inactives, tempo en cours
	Sortie inactives (pour les fonctions M1/M2 uniquement)
	Sortie activées

Schéma de raccordement

	<p>A1-A2 </p> <p>S1 (B1-B2) </p> <p>S2 (B3-B2) </p> <p>11-14 </p> <p>21-24 </p> <p>LED1 </p> <p>LED2 </p> <p style="text-align: center;">T</p>	<p>(M1) Alternance des sorties relais à chaque applications de la tension d'alimentation</p> <p>L'application de la tension d'alimentation aux bornes A1-A2 va fermer seulement un contact, mais le contact qui va se fermer alternera entre 11-14 et 21-24, à chaque application successive de la tension d'alimentation; ce qui permet de pouvoir utiliser 2 moteurs alternativement. L'autre sortie peut être forcée par la fermeture de S1 ou de S2.</p> <p>Dans le but d'éviter les surcharges, le 2eme moteur ne pourra démarrer qu'après une temporisation T après le démarrage du premier moteur.</p>
	<p>A1-A2 </p> <p>S1 (B1-B2) </p> <p>S2 (B3-B2) </p> <p>11-14 </p> <p>21-24 </p> <p>LED1 </p> <p>LED2 </p> <p style="text-align: center;">T</p>	<p>(ME) Alternance des sorties relais suivant un signal de commande</p> <p>La tension d'alimentation est maintenue aux bornes A1-A2. Quand il est fermé, S1 va forcer un seul contact à se fermer. Le contact qu'il fermera sera successivement 11-14 et 21-24 à chaque fermeture de S1. Ce qui assure de pouvoir utiliser les 2 moteurs alternativement. Si S2 est fermé, il va forcer les deux moteurs à démarrer, sans prendre en compte la position de S1.</p> <p>Dans le but d'éviter les surcharges, le 2eme moteur ne pourra pas démarrer sans une tempo « T » après le premier moteur.</p>
	<p>A1-A2 </p> <p>S1 (B1-B2) </p> <p>S2 (B3-B2) </p> <p>11-14 </p> <p>21-24 </p> <p>LED1 </p> <p>LED2 </p>	<p>(M2) Sortie 21-24 seulement</p> <p>Tension d'alimentation sur A1 A2 en permanence, la fermeture de S1 ou S2 va fermer le contact 21-24. A utiliser si la charge sur 11-14 est hors service.</p>
	<p>A1-A2 </p> <p>S1 (B1-B2) </p> <p>S2 (B3-B2) </p> <p>11-14 </p> <p>21-24 </p> <p>LED1 </p> <p>LED2 </p>	<p>(M1) Sortie 11-14 seulement</p> <p>Tension d'alimentation sur A1 A2 en permanence, la fermeture de S1 ou S2 va fermer le contact 11-14. A utiliser si la charge sur 21-24 est hors service.</p>

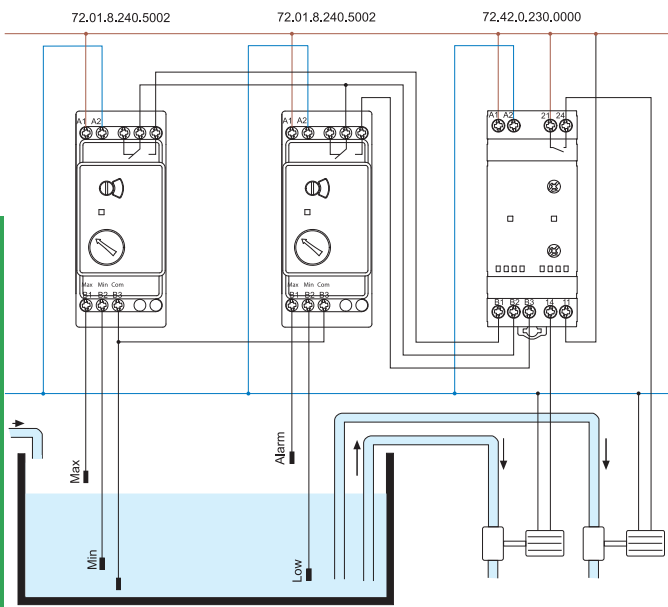
Relais temporisés et relais de contrôle

MI fonction exemple



Le schéma ci-après montre un relais d'alternance 72.42 fonctionnant avec un relais de contrôle de niveau type 72.01.
 Dans les conditions normales de fonctionnement, le niveau de liquide sera maintenu entre les sondes Min et Max. Dans ce cas, le rôle du 72.42 sera d'alterner le fonctionnement des deux pompes pour équilibrer l'usure de ces appareils.
 Il n'est pas prévu de faire fonctionner les deux pompes simultanément (B1-B2-B3 non raccordés).

ME fonction exemple



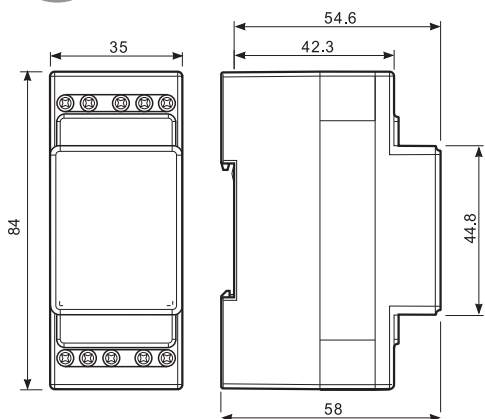
Le schéma ci-après montre un relais d'alternance 72.42 fonctionnant avec deux relais de contrôle de niveau type 72.01.
 Dans les conditions normales de fonctionnement, le niveau de liquide sera maintenu entre les sondes Min et Max. Dans ce cas, le rôle du 72.42 sera d'alterner le fonctionnement des deux pompes pour équilibrer l'usure de ces appareils.
 si le niveau de liquide atteint le niveau d'alarme, alors le rôle du 72.42 sera de commander le fonctionnement simultané des deux pompes, grâce au signal arrivant sur B3 et provenant du relais de contrôle gérant les niveaux d'alarme haute ou basse.

Note: En raison de la faible valeur du signal de commande du relais 72.42, il est conseillé d'utiliser les types 72.01.8.240.5002 en raison de leur capacité à commuter de faibles charges.

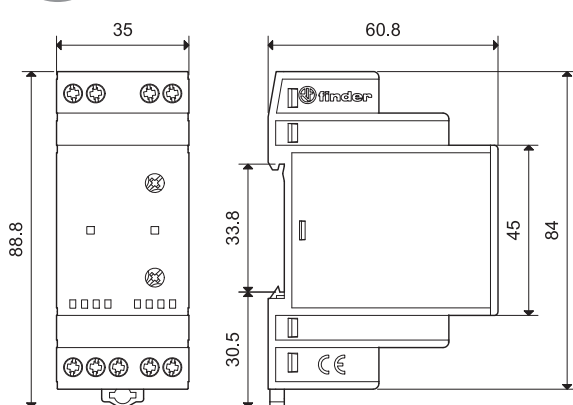
Relais temporisés et relais de contrôle

Schéma d'encadrement

72.01/11
Bornes à cage



72.42
Bornes à cage



Accessoires pour 72.01 et 72.11



072.01.06

Sonde avec câble pour liquide conducteur. Utilisée pour le contrôle de niveau de liquide dans les puits et réservoirs à pression atmosphérique.

Commander le nombre adapté d'électrodes - en supplément du relais.

- Electrode compatible pour les applications alimentaires (conformément à la Directive Européenne 2002/72 et au code FDA paragraphe 21 partie 177):

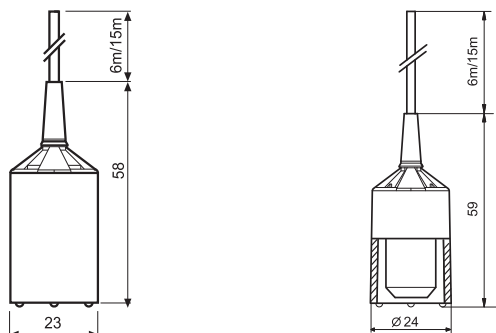
Longueur du câble: 6 m (1.5 mm ²)	072.01.06
Longueur du câble: 15 m (1.5 mm ²)	072.01.15



072.02.06

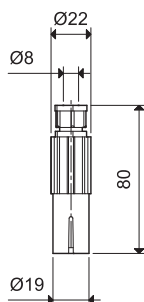
- Electrode pour applications en piscine avec un taux de chlore élevé, ou en piscine d'eau de mer avec un fort taux de sel:
Longueur du câble: 6 m (1.5 mm²)

Caractéristiques générales	
Température max du liquide	°C +100
Matériau des électrodes	Acier Inox (AISI 316L)



072.31

Sonde suspendue	Sondes non fournies avec le relais. Commander le nombre de sondes nécessaires.		072.31
Caractéristiques générales			
Température max du liquide	°C	+ 80	
Serre câble	mm	∅ ≤ 3...6	
Matériau des électrodes	Acier Inox (AISI 316L)		
Couple de serrage	Nm	0.7	
Capacité de connexion des bornes	mm ²	1 x 2.5	
	AWG	1 x 14	
Langueur de câble à dénuder	mm	9	



Relais temporisés et relais de contrôle

Accessoires pour 72.01 et 72.11

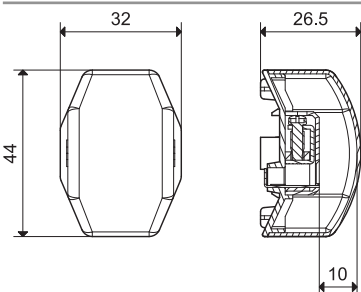


072.11

Détecteur de présence d'eau, conçu pour la détection et le report d'information de présence d'eau sur le sol. 072.11

Données techniques

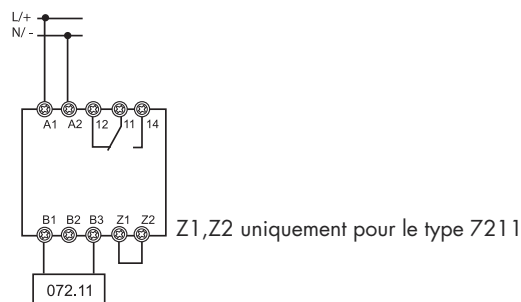
Matériau des électrodes		Acier Inox (AISI 301)	
Caractéristiques des bornes de raccordement			
Couple de serrage	Nm	0.8	
Capacité de connexion des bornes	mm ²	fil rigide	fil flexible
	AWG	1 x 6 / 2 x 6	1 x 6 / 2 x 4
		1 x 10 / 2 x 10	1 x 10 / 2 x 12
Langueur de câble à dénuder	mm	9	
Autres données			
Distance entre électrodes et sol	mm	1	
Diamètre des vis de fixation sur le sol		Maximum M5	
Diamètre maximum de câble	mm	10	
Longueur maximale du câble de raccordement du détecteur au relais	m	200 m (avec câble de capacité 100nF/km)	
Température max du liquide	°C	+100	



Détecteur de présence d'eau pour raccordement aux bornes (B1 et B3) d'un relais de contrôle de niveau 7201 ou 7211, réglé en fonction vidange (ES ou E selon le type).

Pour les applications dans les unités de réfrigération, nous conseillons les types 7201.8024.0002 ou 7201.8230.0002 (plage de sensibilité de 5...450kOhm).

Schéma



Relais temporisés et relais de contrôle



072.51

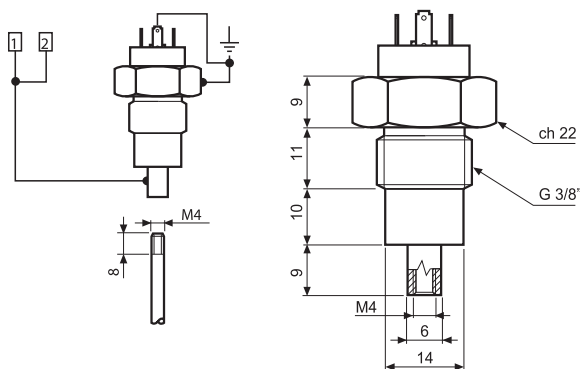
Porte-électrodes monosonde, une borne est prévue pour l'électrode et l'autre pour la masse raccordée directement au support fileté en acier. Il est prévu avec un embout fileté G3/8" pour réservoirs métalliques. (Electrode non fournie).

Commander le nombre adapté de porte-électrode - en supplément du relais.

072.51

Caractéristiques générales

Température max du liquide	°C	+ 100
Pression maximale du reservoir	bar	12
Serre câble	mm	∅ ≤ 6
Matériau des électrodes		Acier Inox (AISI 304)

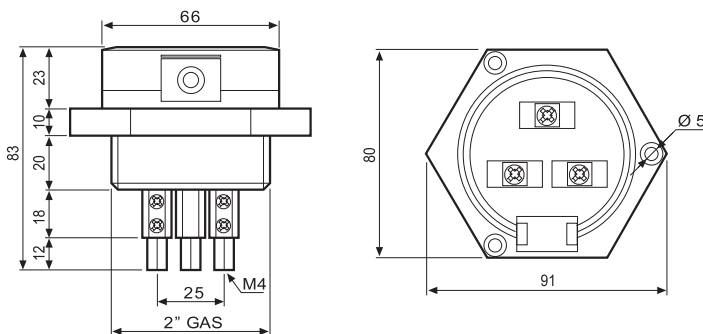


Accessoires pour 72.01 et 72.11



072.53

Porte-électrodes tripolaire (électrodes non comprises). Commander le nombre adapté de porte-électrodes - en supplément du relais.	072.53
Caractéristiques générales	
Température max du liquide	°C + 130
Matériau des électrodes	Acier Inox (AISI 303)



Électrodes et raccord pour électrodes, raccorder autant d'électrodes que nécessaire pour atteindre la longueur adéquate.

Caractéristiques générales	
Électrode - longueur 500 mm, filetage M4, acier inox (AISI 303)	072.500
Raccord pour électrode - filetage M4, acier inox (AISI 303)	072.501

072.500

Exemple de montage: électrodes et raccord.



072.501



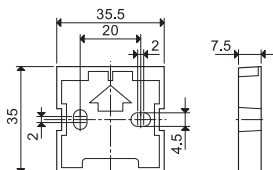
072.503

Maintien d'écartement sonde tripolaire	072.503
---	---------



011.01

Support de fixation pour montage sur panneau , plastique, largeur 35 mm	011.01
--	--------



060.72

Plaque d'étiquettes d'identification , plastique, 72 unités, 6 x 12 mm (seulement pour 72.42)	060.72
--	--------



019.01

Étiquette d'identification , plastique, 1 étiquette, 17 x 25.5 mm (seulement pour 72.42)	019.01
---	--------

Relais temporisés et relais de contrôle

Terminologie et notes sur les applications pour 72.01 et 72.11

Applications.

La principale application de ces relais est le contrôle de niveau de liquides conducteurs. L'utilisation des sélecteurs permet le choix entre les fonctions de remplissage ou de vidange, en utilisant dans les deux cas "la logique positive".

Le contrôle peut s'effectuer sur un seul niveau en utilisant 2 sondes ou sur deux niveaux, minimum et maximum, en utilisant 3 sondes. De plus, le type 72.01, permet, du fait de sa sensibilité réglable, de contrôler la conductivité du liquide.

Sécurité à logique positive.

La série 72 peut être utilisée pour commander des pompes électriques raccordées sur le contact normalement ouvert (NO), aussi bien pour la fonction Remplissage que Vidange. La chute éventuelle de l'alimentation sur le relais interrompt la fonction en cours. Cette caractéristique est en général considérée comme un élément de sécurité.

Trop plein du réservoir de remplissage.

Le niveau "trop plein" du réservoir étant à éviter, les éléments importants à prendre en compte sont: La puissance de la pompe, la capacité du réservoir, la position des sondes et la temporisation sélectionnée. Une temporisation minimale évite le "trop plein" mais augmente le nombre de démarrages de la pompe.

Prévenir le fonctionnement à sec de la pompe en fonctionnement vidange.

Il faut éviter le fonctionnement à sec de la pompe. Les éléments à prendre en compte sont identiques à ceux du cas "trop plein". Une temporisation minimale réduit le risque de fonctionnement à sec mais augmente le nombre de démarrages de la pompe.

Temporisation retard.

En applications résidentielles et petites applications industrielles, il est recommandé d'utiliser une temporisation retard courte si les réservoirs sont de faibles capacités et si les variations de niveau sont rapides. Pour les applications avec des réservoirs de grandes dimensions, il est conseillé d'utiliser, pour éviter des commutations fréquentes, le type 72.01 avec une temporisation de 7 secondes.

A noter que de faibles temporisations permettent un contrôle plus près du niveau désiré, mais au prix d'un nombre de commutations du relais plus important.

Vie électrique du contact de sortie.

La vie électrique du contact sera d'autant plus importante que la distance entre les sondes des niveaux minimum et maximum sera grande (installation avec 3 sondes). Une distance plus faible ou le contrôle d'un seul niveau (installation avec 2 sondes), conduira à une fréquence de commutation plus grande et par conséquent à une réduction de la durée de vie électrique. De même, une temporisation retard longue augmentera la vie électrique et une temporisation courte la diminuera.

Commande de la pompe.

A partir du contact du relais, il est possible de commander directement une pompe avec moteur monophasé ($P_{max.} = 0,55kW - 230VAC$). Si l'installation requiert une fréquence de travail élevée, il est conseillé d'utiliser un relais de puissance ou un contacteur pour la commande de la pompe. Pour la commande des moteurs monophasés de puissance élevée et pour les moteurs triphasés, il est recommandé d'utiliser un contacteur.

Fuites d'eau et condensation dans les systèmes de lubrification à huile.

La détection de condensats de vapeur d'eau ou de fuite dans les systèmes de lubrification, peut se faire avec un contrôleur de niveau avec un détecteur connecté entre les bornes B1-B3 (fonction E ou ES, Z1-Z2 pontés).

Les condensats de vapeur d'eau ont une faible conductivité, il est donc préférable de sélectionner le relais type 7201.8240.0002 pourvu d'une plage de sensibilité de 5 à 450 kOhms et le détecteur 072.11.

Contrôle de présence d'eau au sol.

Afin de détecter la présence d'eau au sol due à un débordement accidentel ou à une inondation, on utilise un contrôleur de niveau et un détecteur connecté à B1-B3 (Fonction E ou ES, Z1-Z2 pontés).

Sélectionner le relais de contrôle type 7201.8240.0000 ou 7211.8240.0000 avec, dans les deux cas, le détecteur 072.11.

Longueur du câble et raccordement des sondes.

Normalement on utilise 2 sondes pour le contrôle d'un niveau seul, ou 3 sondes pour le contrôle de deux niveaux Mini et Maxi. Si le réservoir est en matériau conducteur, il est possible de l'utiliser comme commun. Il est alors raccordé en B3.

La longueur maximale du câble entre les sondes et le relais est de 200m, avec une capacité inférieure ou égale à 100nF/km.

Si on doit contrôler deux niveaux différents, on peut mettre deux relais de contrôle dans le même réservoir.

Nota: il est possible de réaliser une liaison directe (en utilisant un contact) entre B1-B3 et B2-B3 sans utiliser les sondes, dans ce cas, il ne sera plus possible de régler la sensibilité.

Choix des sondes.

Le choix des sondes dépend du liquide à contrôler. Les sondes Type 072.01.06 et 072.51 conviennent pour la plus grande partie des applications, mais parfois, les liquides sont corrosifs et il est nécessaire d'utiliser des sondes spéciales. Celles-ci peuvent également être utilisées avec les 72.01 et 72.11.

Installation.

Suivre les opérations suivantes pour l'utilisation correcte du relais:

72.01

Sélectionner la fonction "FS" (Remplissage avec retard de 0.5s) et afficher la sensibilité à 5 kΩ. S'assurer que les sondes sont immergées dans le liquide. Attendre que le contact du relais soit fermé. Ensuite, tourner lentement le sélecteur de la sensibilité vers la valeur de 150 kΩ jusqu'à ce que le contact du relais s'ouvre (LED rouge clignotante lentement). Si le contact du relais ne s'ouvre pas, contrôler que les sondes soient bien immergées dans le liquide, ou que le liquide n'ait pas une résistance trop élevée ou que les sondes ne soient pas trop éloignées l'une de l'autre. Enfin, sélectionner la fonction Remplissage ou Vidange et vérifier que le relais fonctionne comme prévu.

72.11

Sélectionner la fonction Remplissage (bornes Z1 et Z2 ouvertes). S'assurer que toutes les sondes sont immergées dans le liquide, la sonde B3 étant déconnectée: le contact du relais devra être fermé. Raccorder la sonde B3, le contact de sortie du relais devra s'ouvrir (LED rouge clignotante lentement).

Si le contact du relais ne s'ouvre pas, contrôler que les sondes soient bien immergées dans le liquide, ou que le liquide n'ait pas une résistance trop élevée ou que les sondes ne soient pas trop éloignées l'une de l'autre. Enfin, sélectionner la fonction Remplissage ou Vidange et vérifier que le relais fonctionne comme prévu.