

# BRAS PIVOTANTS



**NOUVEAU**



**OICE 196**  
tôle d'acier

IP 55

H: 300-500  
L: 300-600  
P: 155-210



**OICP 198**  
aluminium

IP 65

H: 309-495  
L: 395-542  
P: 200



**SASL 200**

—  
système léger

**NOUVEAU**



**SASM 206**

—  
système médium



**Accessoires**

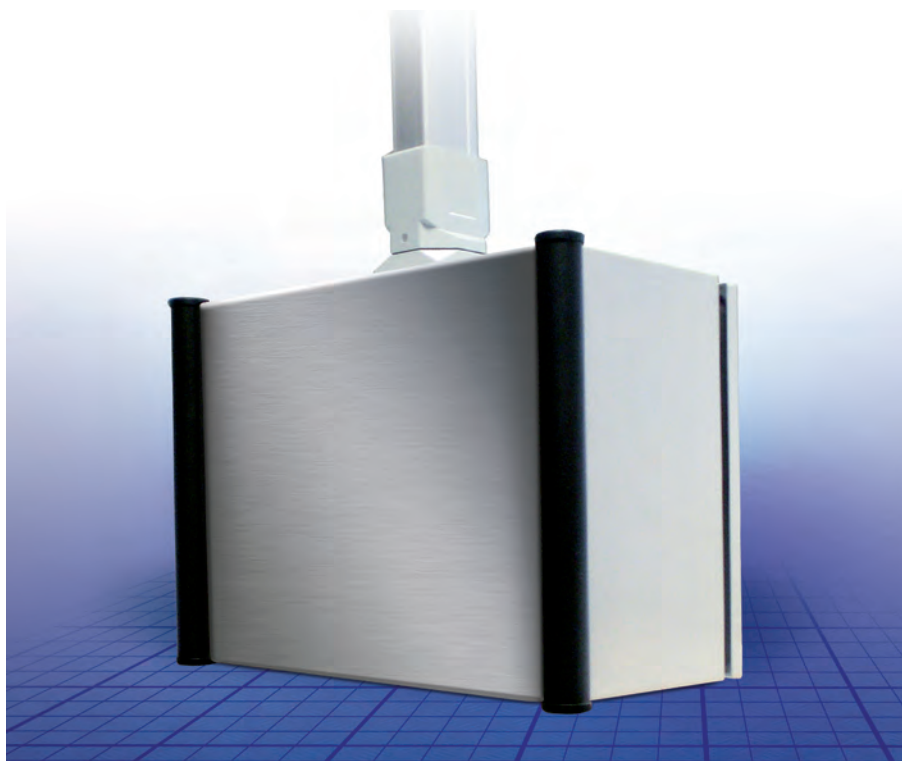
OICE accessoires	197
OICP accessoires	199

**Accessoires Générales 286**

**OICE**

Coffret de commande

**NOUVEAU!**



**Données techniques**

IP 55, IK 10

**Matériel:** Corp et porte acier doux 1,2 mm Couvercle en aluminium Poignées plastique  
**Corps:** Plié et mécano-soudé avec ouverture maximale du couvercle Panneau avant aluminium avec poignées  
**Porte arrière:** Montée sur charnières amovibles Ouverture maximale 130° Charnières à gauche ou à droite Profilé de porte MMDP disponible en accessoire

**Fermeture:** Serrure personnalisée avec double poignée pour une ouverture facile Insert DIN 3 mm avec rotation à 90° Autres serrures disponibles en accessoire  
**Protection:** IP55  
**Finition:** RAL 7035 peinture structurée  
**Homologations:** CE  
**Livraison:** Coffret avec couvercle aluminium Porte arrière Clé plastique DIN 3mm et accessoires de montage

OICE, IP 55, IK 10

Description	H	L	D	Profondeur de montage	Num. Produit
Armoire de commande 300/300/155	300	300	155	155	OICE303015
Armoire de commande 300/400/210	300	400	210	210	OICE304021
Armoire de commande 400/400/210	400	400	210	210	OICE404021
Armoire de commande 400/600/210	400	600	210	210	OICE406021
Armoire de commande 300/400/210	500	500	210	210	OICE505021
Armoire de commande 500/600/210	500	600	210	210	OICE506021



## Bras pivotans accessoires

### ALL, Serrures



**Description:** Serrures alternatives pour remplacement standard.

**Unité de livraison:** 1 pièce

Description	Type	Num. Produit
Serrure à cylindre polyamide	Clé 333	ALL509
Poignée ELDON avec cylindre	clé Ronis C21323	ALL510
Serrure chromée à cylindre	Clé Ronis n° C21323	ALL508
Serrure à cylindre pour ADA/ACA	Clé Ronis n° C21323	ALL506
Serrure à cylindre pour ADAB/ACB	Clé Ronis n° C21323	ALL507

### ALI, Inserts



**Description:** Insert de remplacement serrure standard DIN 3mm Fabrication polyamide

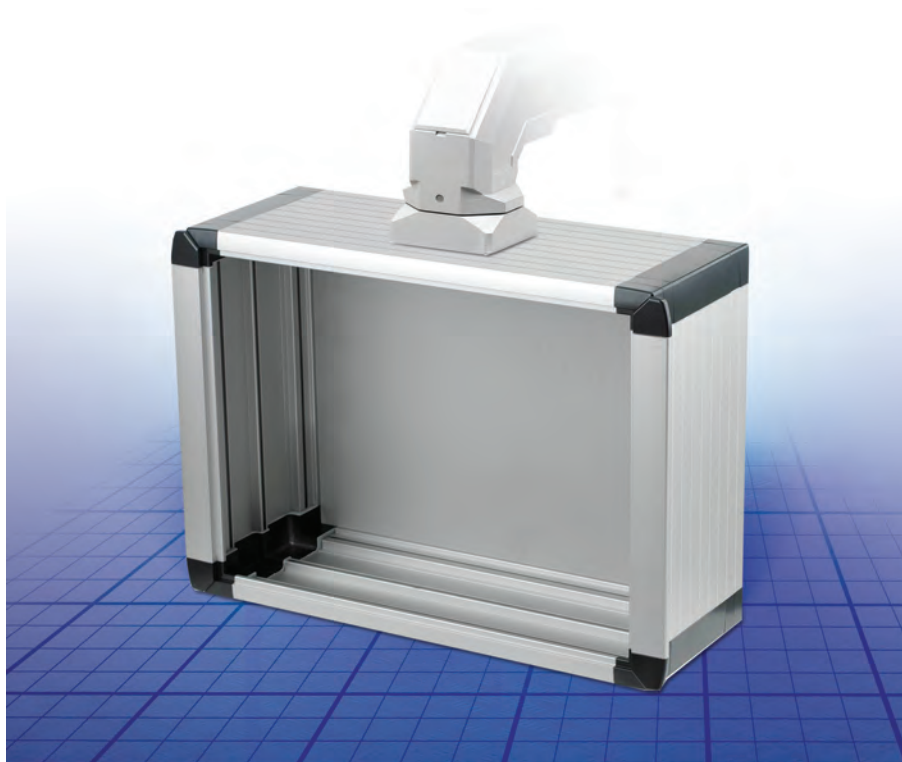
**Matériel:** polyamide

**Unité de livraison:** 1 pièce

Description	Num. Produit
Insert DIN 3mm	ALI503
Insert DIN 5 mm	ALI505
Insert Carré 7 mm	ALI523
sans insert	ALI525
Insert Triangle 8 mm	ALI524
Fente 2x4 mm	ALI528

**OICP**

Coffret de commande



IP65

**Données techniques**

**Matériel:** Corps : Al Mg Si05 ; plaque arrière : Al Mg ; coins : Al Si12.

**Protection:** IP 65.

**Finition:** Corps et plaque arrière : aluminium anodisé ; coins : RAL 7016.

**Livraison:** Corps, plaque arrière vissée Plaque avant et accessoires de montage.

OICP, IP65

H	L	P	Num. Produit
309	525	200	OICP305220
345	395	200	OICP343920
354	525	200	OICP355220
398	525	200	OICP395220
415	470	200	OICP414720
495	542	200	OICP495420

\* la dimension externe du coffret est augmentée de 16,5mm sur les côtés où sont placés les poignées.



## Bras pivotans accessoires

### OIDES, Cadre de rehausse avec porte



**Description:** Le cadre de rehausse avec porte OICP peut faire office de porte avant ou de porte arrière. Il permet d'accroître la profondeur de 55 mm.

**Matériel:** Corps et cadre : Al Mg Si05 ; coins : Al Si12.

**Finition:** Corps et porte : aluminium anodisé ; coins : RAL 7016.

**Unité de livraison:** Corps, charnières externes et système de verrouillage.

Dim. de l'armoire			Zone de visualisation			Num. Produit
H	L	P	h	l		
309	525	55+200	255	471	OIDES305205	
345	395	55+200	291	341	OIDES343905	
354	525	55+200	300	471	OIDES355205	
398	525	55+200	344	471	OIDES395205	
415	470	55+200	361	416	OIDES414705	
495	542	55+200	441	488	OIDES495405	

### OISN, Jeu d'écrous à ressort



**Description:** Les écrous à ressort permettent de fixer aisément les composants sans usinage dans le tableau.

**Unité de livraison:** 10 pièces

Taraudé	Num. Produit
M4	OISN04
M5	OISN05

### OICH, Poignée de commande



**Description:** Poignée ergonomique permettant un maniement très aisé du panneau même quand on travaille sans gants. Mécanisation nécessaire.

**Matériel:** Aluminium.

**Finition:** Aluminium anodisé.

**Unité de livraison:** 1 PC.

L	Num. Produit
250	OICH250
350	OICH350

### OIFP, Plaque avant



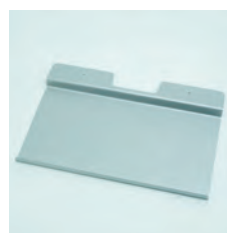
**Description:** Plaque avant pour composants avec film protecteur sur un côté.

**Matériel:** Aluminium 3 mm.

**Unité de livraison:** 1 pièce. Accessoires de montage fournis avec le tableau de contrôle OICP.

H	L	h	l	Num. Produit
269	485	255	471	OIFP3052
305	355	291	341	OIFP3439
314	485	300	471	OIFP3552
358	485	344	471	OIFP3952
375	430	361	416	OIFP4147
455	502	441	488	OIFP4954

### OIKS, Support de clavier



**Description:** Support clavier à fixer au boîtier. Usinage nécessaire.

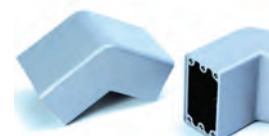
**Matériel:** Acier doux. Acier inoxydable disponible sur demande.

**Finition:** RAL 9006.

**Unité de livraison:** 1 pièce avec accessoires de montage.

Num. Produit
OIKS01

### OIPC, Fixation pour clavier. Angle 122°



**Description:** Éléments rigides permettant de fixer un clavier sous l'OICP. Usinage nécessaire.

**Matériel:** Aluminium.

**Finition:** RAL 9006.

**Unité de livraison:** 2 pièces avec accessoires de montage.

Num. Produit
OIPC01

**SASL**

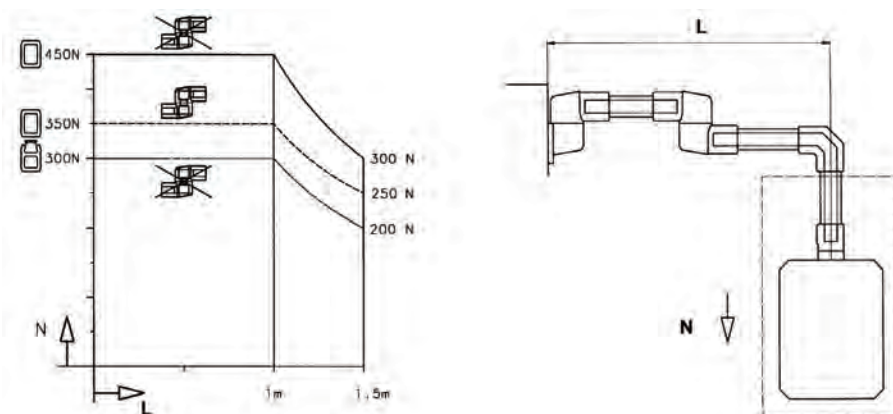
Bras pivotant SL



**Données techniques**

Le poids maximum supporté par le bras pivotant SM dépend de la longueur du bras et de la structure

$$\text{Max.pois (Kg)} = N/9,81$$



## Bras pivotans accessoires

### SAS, Montant transversal de bras



**Description:** Le montant transversal du bras est disponible avec un conduit de câbles ouvert ou complètement fermé.

**Matériel:** Montant en aluminium extrudé. Le couvercle en plastique du montant ouvert est fait en EPDM.

**Poids:** Montant fermé de 3,50 kg/m, montant ouvert de 3,76 kg/m.

**Finition:** Aluminium anodisé, RAL 9006. Le couvercle en plastique du montant ouvert à RAL 7042.

**Livraison:** 1 pièce.

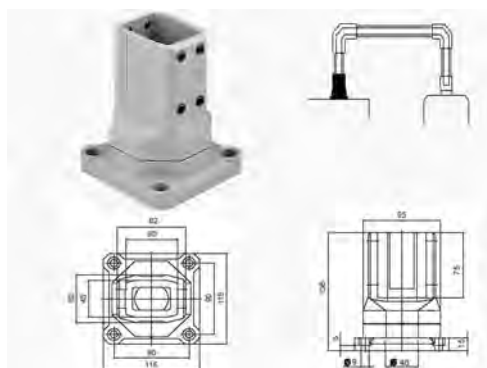
profil fermé

H	L	Longueur	Num. Produit
60	45	250	SAS025CSL
		500	SAS050CSL
		1000	SAS100CSL
		2000	SAS200CSL

profil ouvert

H	L	Longueur	Num. Produit
60	45	250	SAS025OSL
		500	SAS050OSL
		1000	SAS100OSL
		2000	SAS200OSL

### SABT SL, Fixation pivotante de base SL



**Description:** Élément pivotant de base pour système SL, angle de rotation de 300° avec limiteur.

**Matériel:** Aluminium.

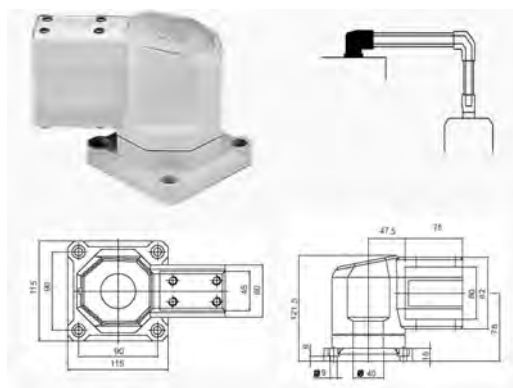
**Finition:** RAL 7035.

**Livraison:** 1 pièce, joints d'étanchéité et accessoires de montage.

Num. Produit

SABT1SL

### SASJ, Fixation coudée SL



**Description:** Fixation coudée pour système SL, angle de rotation 300° avec limiteur. Accès aux câbles via couvercle à clips

**Matériel:** Aluminium.

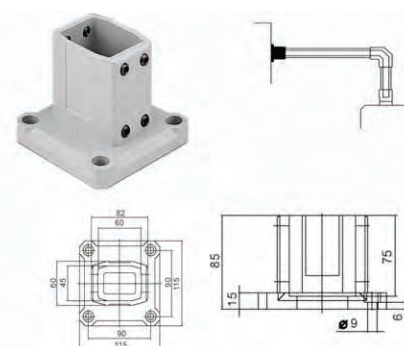
**Finition:** RAL 7035.

**Livraison:** 1 pièce, joints d'étanchéité et accessoires de montage.

Num. Produit

SASJ1SL

### SABW, Fixation de base ou mural SL



**Description:** Fixation de base ou mural pour système SL.

**Matériel:** Aluminium.

**Finition:** RAL7035.

**Livraison:** 1pièce, joints d'étanchéité et accessoires de montage.

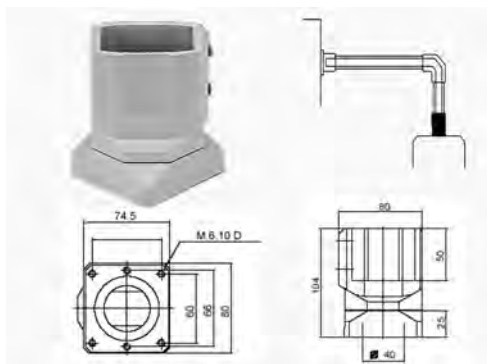
Num. Produit

SABW1SL



## Bras pivotants accessoires

### SAC, Fixation d' accouplement rotative SL



**Description:** Fixation d' accouplement rotative pour système SL, angle de rotation de 300° avec limiteur.

**Matériel:** Aluminium.

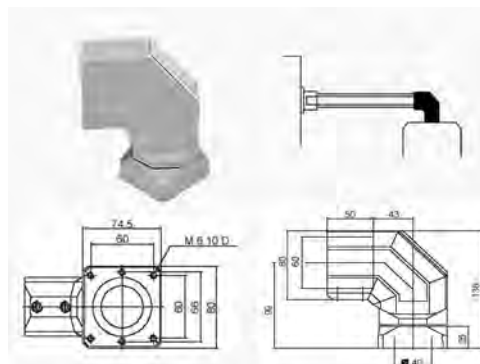
**Finition:** RAL 7035.

**Livraison:** 1 Pièce, joints d' étanchéité et accessoires de montage.

Num. Produit

SAC1SL

### SAEC, Coude d' accouplement SL



**Description:** Composant de couplage pour système SL, angle de rotation de 300° avec limiteur. Accès aux câbles par couvercle en plastique à clips

**Matériel:** Aluminium.

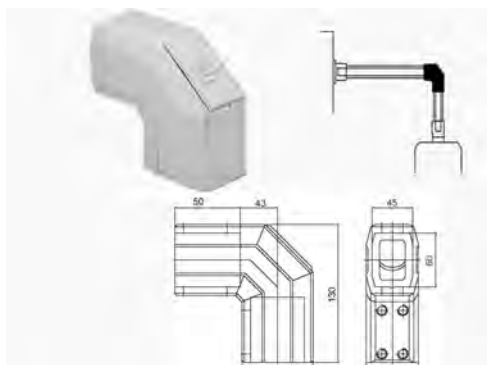
**Finition:** RAL 7035.

**Livraison:** 1 pièce, joints d' étanchéité et accessoires de montage.

Num. Produit

SAEC1SL

### SAE, Coude SL



**Description:** Élément coudé pour système SL. Accès aux câbles avec couvercle en plastique clipsé

**Matériel:** Aluminium.

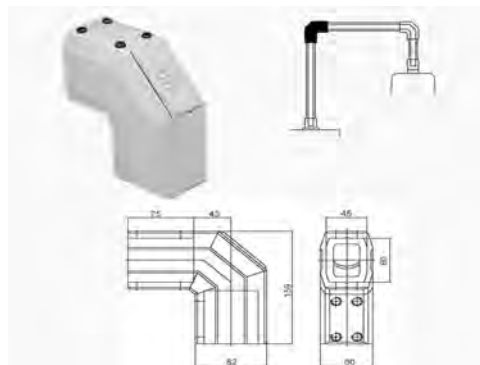
**Finition:** RAL 7035.

**Livraison:** 1 pièce, joints d' étanchéité et accessoires de montage.

Num. Produit

SAE1SL

### SARE, Coude renforcé SL



**Description:** Coude renforcé pour système SL. Accès aux câbles avec couvercle en plastique clipsé.

**Matériel:** Aluminium.

**Finition:** RAL 7035.

**Livraison:** 1 pièce, joints d' étanchéité et accessoires de montage.

Num. Produit

SARE1SL



**SASM**

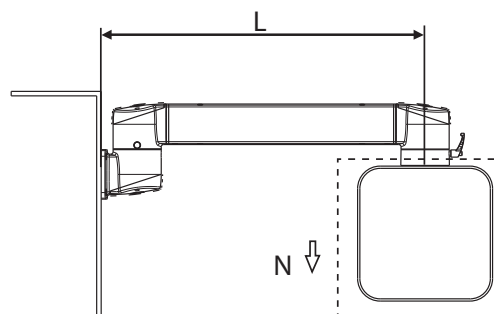
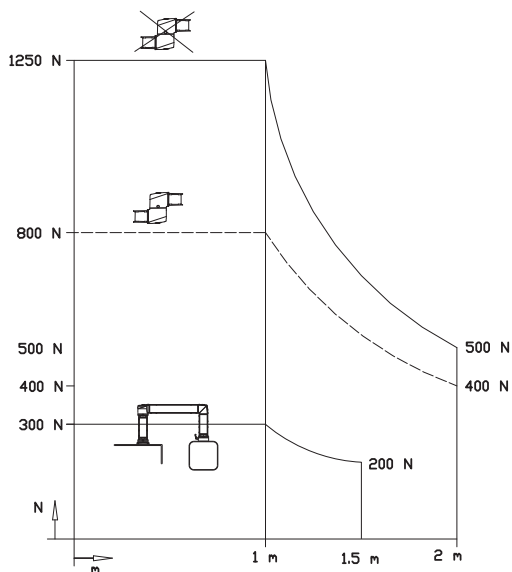
Bras pivotant SM

**NOUVEAU!**



Le poids maximum supporté par le bras pivotant SM dépend de la longueur du bras et de la structure

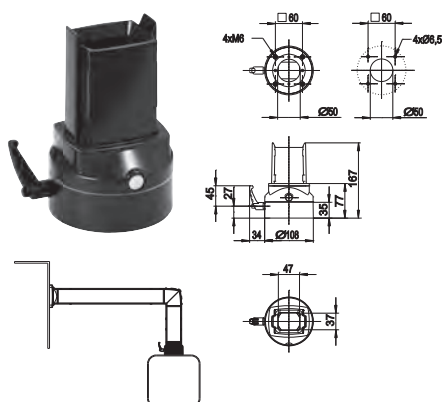
$$\text{Max.pois (Kg)} = N/9,81$$





## Bras pivotants accessoires

### SAC SM, Elément d' accouplement SM



**Description:** Elément d' accouplement pour système SM, angle de rotation de 300° avec limiteur.

**Matériel:** Aluminium anodisé

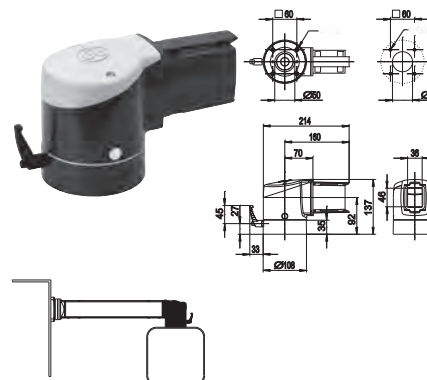
**Finition:** RAL 7016 (gris anthracite).

**Livraison:** 1 pièce joints d' étanchéité et accessoires de montage.

Num. Produit

SAC1SM

### SAEC SM, Coude d' accouplement SM



**Description:** Composant pour couplage pour système SL, angle de rotation de 300° avec limiteur. Accès aux câbles par couvercle en plastique à clips

**Matériel:** Aluminium anodisé.

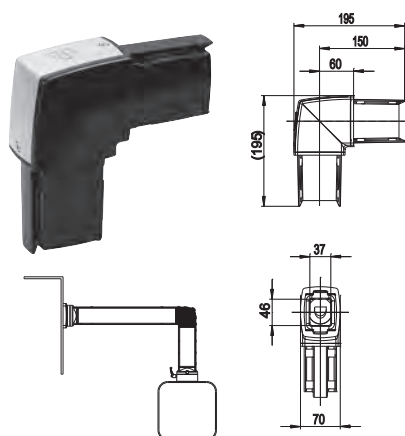
**Finition:** RAL 7016 (gris anthracite).

**Livraison:** 1 pièce, joints d' étanchéité et accessoires de montage.

Num. Produit

SAEC1SM

### SAE SM, Coude SM



**Description:** Elément coudé pour système SM. Accès aux câbles avec couvercle en plastique clipsé.

**Matériel:** Aluminium. anodisé

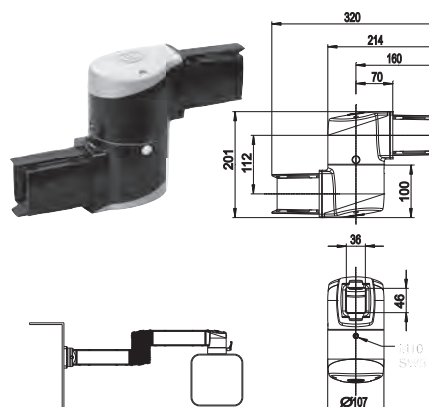
**Finition:** RAL 7016 (gris anthracite)

**Livraison:** 1 pièce, joints d' étanchéité et accessoires de montage.

Num. Produit

SAE1SM

### SAIJ SM, Articulation intermédiaire SL



**Description:** Articulation intermédiaire pour système SL, angle de rotation de 360° avec limiteur. Accès aux câbles par couvercle en plastique à clips

**Matériel:** Aluminium anodisé

**Finition:** RAL 7016. (gris anthracite).

**Livraison:** 1 pièce, joints d' étanchéité et accessoires de montage.

Num. Produit

SAIJ1SM

