

Gestion thermique

EGK, Petite résistance chauffante anti-condensation



Description: La petite résistance chauffante doit être montée verticalement afin d'éviter la condensation Clips pour montage sur rail DIN 35mm (EN60715).

Heating element: Résistance PTC, auto-régulée

Matériel: Plastic

Operating temperature: -40 to +70°C. La capacité de chauffe est basée sur une température ambiante de 20°C.

Raccordement: 3x0.5mm² (300mm) cables. Pour résistance chauffante UL 3XAWG20 (300mm) cables.

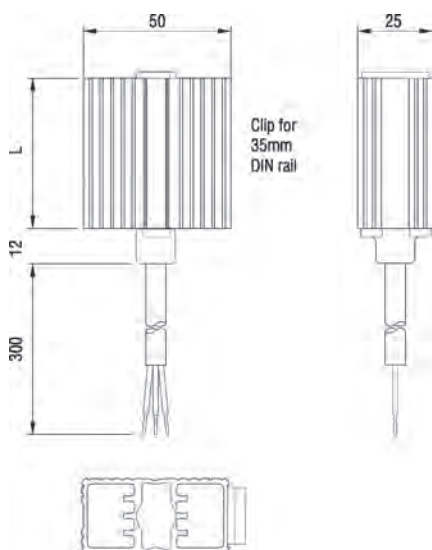
Protection: IP54/Classe I

Homologations: CE, UL (Numéro d'article avec UL à la fin) GOST

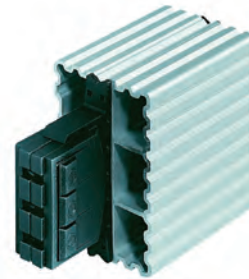
Unité de livraison: 1 piece.

Capacité (W)	Voltage (V)	Current (A)	L mm	Poids (kg)	Num. Produit
10	120-240V AC/DC	1.0	52	0.100	EGK010
20	120-240V AC/DC	2.5	60	0.200	EGK020
30	120-240V AC/DC	3.0	70	0.200	EGK030
10	110-120V AC/DC	1.0	52	0.100	EGK010UL
20	110-120V AC/DC	2.5	70	0.200	EGK020UL
30	110-120V AC/DC	3.0	100	0.200	EGK030UL

Les éléments réchauffant 110/265V perdent 10% de leur performances lorsqu'ils sont utilisés en dessous de 140 V AC/DC



EHG, Résistance chauffante grand modèle



Description: Résistance chauffante grand modèle à monter verticalement sur rail DIN (EN60715) Anti condensation

Matériel: Profile en plastique et aluminium anodisé

Tension opérative: 110 - 250V AC, 50/60Hz.

Operating temperature: 40 to +70°C. La capacité de chauffe est basée sur une température ambiante de 20°C.

Raccordement: Bornier (2 x 0.5-2.5mm²), sur demande avec cables de (500mm).

Protection: IP 20, Class I IP 44 en version "cable de connection"

Homologations: CE, UL cUL, GOST

Unité de livraison: 1 pièce.

Capacité (W)	Current (A)	L (mm)	Poids (kg)	Num. Produit
15	1.1	65	0.250	EHG015
30	1.2	65	0.250	EHG030
45	1.8	65	0.250	EHG045
60	2.5	140	0.450	EHG060
75	4.5	140	0.510	EHG075
100	5.0	140	0.510	EHG100
150	7.5	215	0.770	EHG150

