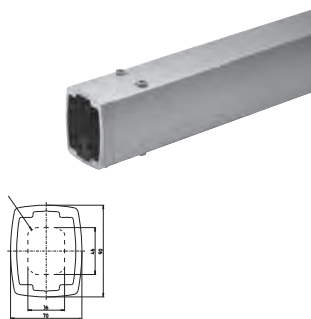




## Bras pivotants accessoires

### SAS SM, Montant transversal SM



**Description:** Le montant transversal en tube carré aluminium

**Matériel:** Aluminium anodisé

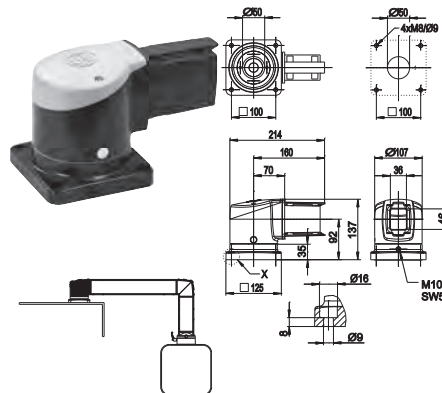
**Poids:** 5 kg/m,

**Finition:** Aluminium (naturel)

**Livraison:** 1 PC.

H	L	Longueur	Num. Produit
90	70	250	SAS025CSM
		500	SAS050CSM
		1000	SAS100CSM
		1500	SAS150CSM
		2000	SAS200CSM

### SASJ SM, Fixation de serrage SL



**Description:** Pièce d' angle pour système SL, angle de rotation 300° avec limiteur. Accès aux câbles via couvercle à clips

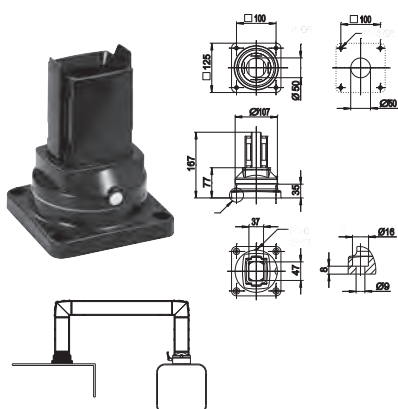
**Matériel:** Aluminium.

**Finition:** RAL 7016(gris anthracite)

**Livraison:** 1 PC, joints d' étanchéité et accessoires de montage.

Num. Produit
SASJ1SM

### SABT SM, Fixation pivotante de base SM



**Description:** Fixation pivotante de base pour système SL, angle de rotation de 300° avec limiteur.

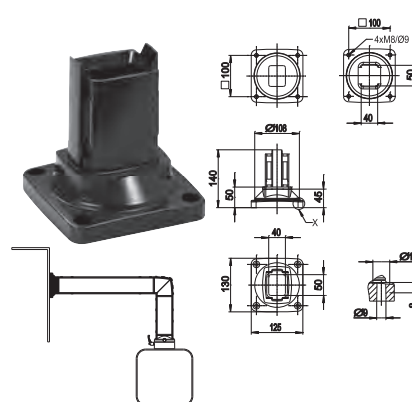
**Matériel:** Aluminium anodisé.

**Finition:** RAL 7016 (gris anthracite ).

**Livraison:** 1 pièce, joints d' étanchéité et accessoires de montage.

Num. Produit
SABT1SM

### SABW SM, Equerre de fixation SM



**Description:** Equerres de fixation SM

**Matériel:** Aluminium anodisé

**Finition:** RAL 7016 (gris anthracite)

**Unité de livraison:** 1 pièce avec joint et matériel de montage

Num. Produit
SABW1SM