



Bras pivotans accessoires

SAS, Montant transversal de bras



Description: Le montant transversal du bras est disponible avec un conduit de câbles ouvert ou complètement fermé.

Matériel: Montant en aluminium extrudé. Le couvercle en plastique du montant ouvert est fait en EPDM.

Poids: Montant fermé de 3,50 kg/m, montant ouvert de 3,76 kg/m.

Finition: Aluminium anodisé, RAL 9006. Le couvercle en plastique du montant ouvert à RAL 7042.

Livraison: 1 pièce.

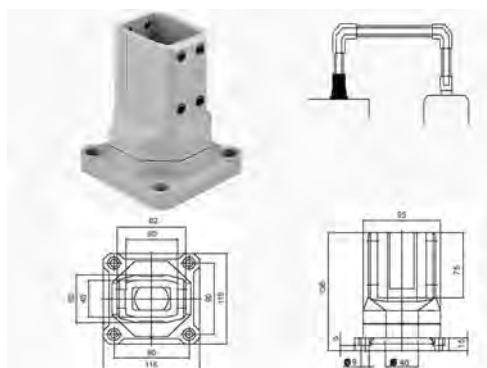
profil fermé

H	L	Longueur	Num. Produit
60	45	250	SAS025CSL
		500	SAS050CSL
		1000	SAS100CSL
		2000	SAS200CSL

profil ouvert

H	L	Longueur	Num. Produit
60	45	250	SAS025OSL
		500	SAS050OSL
		1000	SAS100OSL
		2000	SAS200OSL

SABT SL, Fixation pivotante de base SL



Description: Élément pivotant de base pour système SL, angle de rotation de 300° avec limiteur.

Matériel: Aluminium.

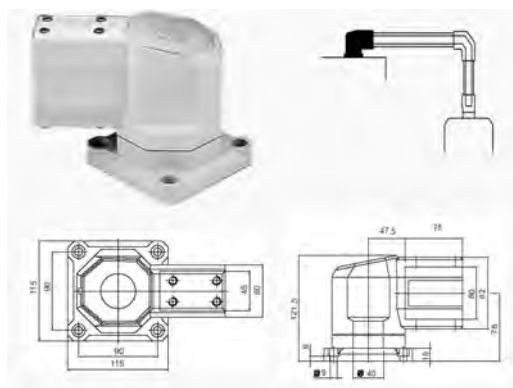
Finition: RAL 7035.

Livraison: 1 pièce, joints d'étanchéité et accessoires de montage.

Num. Produit

SABT1SL

SASJ, Fixation coudée SL



Description: Fixation coudée pour système SL, angle de rotation 300° avec limiteur. Accès aux câbles via couvercle à clips

Matériel: Aluminium.

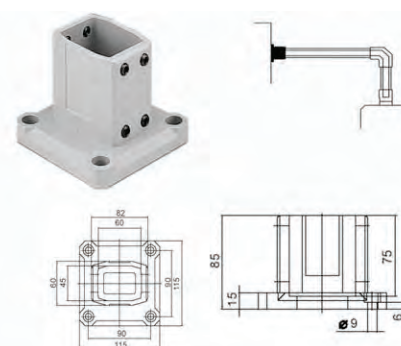
Finition: RAL 7035.

Livraison: 1 pièce, joints d'étanchéité et accessoires de montage.

Num. Produit

SASJ1SL

SABW, Fixation de base ou mural SL



Description: Fixation de base ou mural pour système SL.

Matériel: Aluminium.

Finition: RAL7035.

Livraison: 1pièce, joints d'étanchéité et accessoires de montage.

Num. Produit

SABW1SL