



Détecteur photoélectrique à réflexion,  $S_n=50\text{mm}$ , 4L, 10-30VDC, NPN, PNP, M18, matière isolante, M12

**EATON**

Powering Business Worldwide™

Référence **13104AQD07**  
Code **135605**  
N° de catalogue **13104AQD07**

## Gamme de livraison


Fonction de base			Capteurs photoélectriques
Gamme			Gamme Comet
Raccordement			Connecteur M12 x 1
Dimensions		mm	M18 x 1
Tension assignée d'emploi	$U_e$		10 - 30 V DC
Portée nominale	$S_n$	mm	50
Description			Trajet du faisceau : droit avec effacement de l'arrière-plan (PerfectProx)
Raccordement			4 fils
Fonctionnement			Détecteur photoélectrique à réflexion
Type de lumière			visible rouge
Matériau			plastique
Type de commutation			NPN PNP
Fonction			Claire/Sombre réglable par sélecteur
<b>Informations concernant le marché nord-américain</b>			
Product Standards UL 508; CSA-C22.2 No. 14; IEC60947-5-2; CE marking			
UL File No. E117028			
UL Category Control No. NRKH, NRKH7			
CSA File No. 50513			
CSA Class No. 3211-07			
North America Certification UL listed, CSA certified			
Max. Voltage Rating 30 V DC			
Degree of Protection IEC: IP68, IP69K; UL/CSA Type: 1, 4, 6			

## Caractéristiques techniques

### Généralités

Conformité aux normes			IEC/EN 60947-5-2
Température ambiante			-40 - +70
Tenue aux chocs		g	100 Durée de choc 3 ms
Degré de protection			IP67

### Caractéristiques

Portée nominale			
Portée nominale	$S_n$	mm	50
Portée		mm	 0.05
Tension assignée d'emploi	$U_e$		10 - 30 V DC
Courant d'emploi à l'état fermé sous 24 V DC	$I_b$	mA	30
Courant assigné d'emploi	$I_e$	mA	< PNP: 100 NPN: 250 (120 > 55 °C)
Temps de réponse		ms	1
Visualisation de fonctionnement		LED	rouge
Fonctions de protection			Protection contre les courts-circuits Protection contre l'inversion de polarité
Raccordement			4 fils
Réalisation			
Dimensions		mm	M18 x 1
Raccordement			Connecteur M12 x 1
Matériau			plastique

## Vérification de la conception selon IEC/EN 61439

Caractéristiques techniques pour la vérification de la conception			
Température d'emploi min.		°C	-40
Température d'emploi max.		°C	70

## Caractéristiques techniques ETIM 6.0

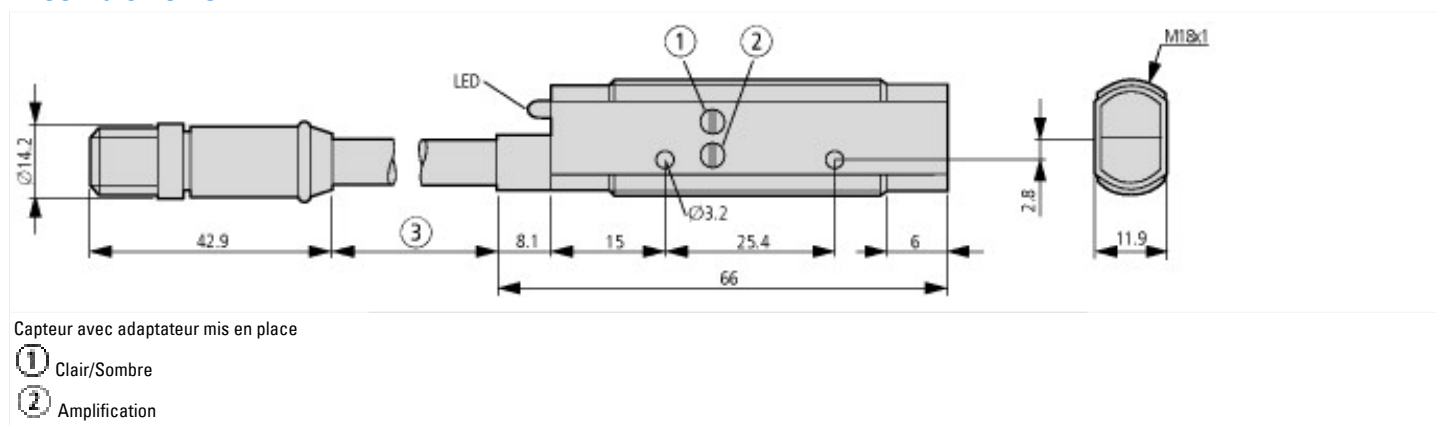
Détecteurs (EG000026) / Palpeur photoélectrique avec occultation de l'arrière-plan (EC002719)			
Electricité, Electronique, Automatisation et Commande / Capteur TOR, capteur de sécurité / Détecteur photoélectrique / Détecteur photoélectrique à effacement d'arrière-plan (ecl@ss8.1-27-27-09-04 [AKP253010])			
plage de réglage		mm	0 - 0
portée de détection		mm	0 - 0
triangulation			suppression de l'arrière-plan
message avant défaillance			non
avec fonction temporelle			non
distance de commutation assignée		mm	50
distance de commutation max.		mm	50
courant de sortie max.		mA	250
réflecteur inclus dans la zone de la livraison			non
sortie analogique 0 V ... 10 V			non
sortie analogique 0 mA ... 20 mA			non
sortie analogique 4 mA ... 20 mA			non
sortie analogique -10 V ... +10 V			non
avec autre sortie analogique			non
procédé de réglage			-
avec interface de communication analogique			non
avec interface de communication AS-Interface			non
avec interface de communication CANOpen			non
avec interface de communication DeviceNet			non
avec interface de communication Ethernet			non
avec interface de communication INTERBUS			non
avec interface de communication PROFIBUS			non
avec interface de communication RS-232			non
avec interface de communication RS-422			non
avec interface de communication RS-485			non
avec interface de communication SSD			non
avec interface de communication SSI			non
nombre de sorties de semiconducteur avec fonction de signalisation			2
nombre de sorties retardées avec fonction de signalisation			0
nombre de sorties de semiconducteur protégées			0
nombre de sorties retardées protégées			0
finition de l'interface pour communication orientée sur la sécurité			-
finition du raccordement électrique			connecteur M12
finition de la sortie de commutation			PNP/NPN
finition de la fonction de commutation			programmable/configurable
classe de protection du matériel			classe de protection 2
catégorie de protection contre les explosions pour le gaz			sans
catégorie de protection contre les explosions pour la poussière			sans
type de construction du boîtier			cylindre, filetage
largeur du capteur		mm	0
diamètre du capteur		mm	18
hauteur du capteur		mm	0
longueur du capteur		mm	66
fonction de touche			commutation claire/foncée
matériau de la surface optique			plastique
matériau du boîtier			plastique
courant de sortie max. au niveau de la sortie protégée		mA	0

distance min. du réflecteur	mm	0
température ambiante	°C	-40 - 70
temps de réaction	ms	1
portée du champ de protection	m	0
fréquence de commutation	Hz	500
type de sécurité selon IEC 61496-1		-
tension de commutation de l'OSSD à l'état « High »	V	30
tension d'alimentation de courant nominal Us à CA 50 Hz	V	0 - 0
tension d'alimentation de courant nominal Us à CA 60 Hz	V	0 - 0
tension d'alimentation de courant nominal Us CC	V	10 - 30
type de tension		CC
avec fonction de surveillance des appareils disposés en aval		non
classe de protection des lasers		sans
longueur d'onde du capteur	nm	0
type de lumière		lumière rouge non polarisée
spot lumineux	mm <sup>2</sup>	0
numéro AWG		22
matériau de la gaine de câble		-
avec blocage du redémarrage		non
adapté aux fonctions de sécurité		non
classe de protection (IP)		IP67

## Homologations

Product Standards		UL 508; CSA-C22.2 No. 14; IEC60947-5-2; CE marking
UL File No.		E117028
UL Category Control No.		NRKH, NRKH7
CSA File No.		50513
CSA Class No.		3211-07
North America Certification		UL listed, CSA certified
Max. Voltage Rating		30 V DC
Degree of Protection		IEC: IP68, IP69K; UL/CSA Type: 1, 4, 6

## Encombres



## Plus d'informations sur les produits (liens)

### IL05305002Z Comet Series Optical Sensors

IL05305002Z Comet Series Optical Sensors [ftp://ftp.moeller.net/DOCUMENTATION/AWA\\_INSTRUCTIONS/IL05305002Z2012\\_08.pdf](ftp://ftp.moeller.net/DOCUMENTATION/AWA_INSTRUCTIONS/IL05305002Z2012_08.pdf)