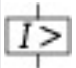





## Disjoncteur 4p, 1000A, fixe

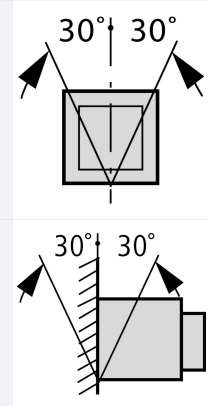
Référence **IZMX16N4-V10F**  
Code **123498**

### Gamme de livraison

|  |                             |    |  |
|--|-----------------------------|----|--|
| Gamme  |                             |    | Disjoncteurs ouverts/interrupteurs-sectionneurs  |
| Gamme  |                             |    | Disjoncteurs ouverts   |
| Plage de courants  |                             |    | jusqu'à 4000 A   |
| Fonction de protection   |                             |    | Protection sélective   |
| Technique de montage   |                             |    | Appareils fixes  |
| Taille   |                             |    | IZMX16   |
| Technique de déclenchement   |                             |    | Déclencheur électronique   |
| norme / homologation   |                             |    | IEC  |
| Nombre de pôles  |                             |    | tétrapolaire   |
| Degré de protection  |                             |    | IP20, IP55 avec capot de protection, cadres d'étanchéité de porte IP41   |
|  |                             |    | convient pour la sélectivité de zones<br>en option possibilité d'équipement ultérieur avec de nombreux équipements complémentaires |
| Courant assigné d'emploi = courant assigné ininterrompu                            | $I_n = I_u$                 | A  | 1000   |
| Pouvoir de coupure $I_{cu} = I_{cs}$ jusqu'à 440 V 50/60 Hz                        | $I_{cu}$                    | kA | 50   |
| Pouvoir de coupure $I_{cs}$ jusqu'à 440 V 50/60 Hz                                 | $I_{cs}$                    | kA | 50   |
| Déclencheur sur surcharge min.   | $I_r$                       | A  | 500  |
| Déclencheur sur surcharge max.   | $I_r$                       | A  | 1000   |
| instantané   | $I_i = I_n \times \dots$    |    | 2 - 12, OFF  |
| temporisé  | $I_{sd} = I_r \times \dots$ |    | 2 - 10   |
|  |                             |    |  |
|  |                             |    |  |
| <b>Remarques</b>   |                             |    |  |
| Raccordements principaux sont à commander séparément.                              |                             |    |  |

### Caractéristiques techniques

#### Généralités

|                                |          |    |  |
|--------------------------------|----------|----|--|
| Conformité aux normes          |          |    | IEC/EN 60947   |
| Température ambiante           |          |    |  |
| Stockage                       | $\theta$ | °C | -40 - +70  |
| Monté (nu)                     |          | °C | -25 - +70  |
| Position de montage            |          |    |  |
| Catégorie d'emploi             |          |    | B  |
| Degré de protection            |          |    | IP20, IP55 avec capot de protection, cadres d'étanchéité de porte IP41               |
| Sens d'alimentation en énergie |          |    | quelconque   |

#### Circuits principaux

|  |             |   |      |
|--|-------------|---|------|
| Courant assigné = courant assigné ininterrompu | $I_n = I_u$ | A | 1000 |
| Courant assigné ininterrompu à 50 °C           | $I_u$       | A | 1000 |

|  |           |      |       |
|--|-----------|------|-------|
| Courant assigné ininterrompu à 60 °C         | $I_u$     | A    | 1000  |
| Courant assigné ininterrompu à 70 °C         | $I_u$     | A    | 1000  |
| Tension assignée de tenue aux chocs          | $U_{imp}$ | V AC | 12000 |
| Tension assignée d'emploi                    | $U_e$     | V AC | 690   |
| Utilisation en schéma IT jusqu'à $U = 440$ V | $I_{IT}$  | kA   | 23    |
| Catégorie de surtension/Degré de pollution   |           |      | III/3 |
| Tension assignée d'isolement                 | $U_i$     | V    | 1000  |

## Pouvoir de coupure

|  |   |    |           |
|--|---|----|-----------|
| Pouvoir assigné de fermeture en court-circuit  | $I_{cm}$                                |    |           |
| jusqu'à 440 V 50/60 Hz   | $I_{cm}$                                | kA | 105       |
| jusqu'à 690 V 50/60 Hz   | $I_{cm}$                                | kA | 88        |
| Courant assigné de courte durée admissible 50/60 Hz  |   |    |           |
| $t = 1$ s  | $I_{cw}$                                | kA | 42        |
| Pouvoir assigné de coupure en court-circuit $I_{cn}$   | $I_{cn}$                                |    |           |
| $I_{cu}$ IEC/EN 60947 cycle d'essai O-t-CO   |   |    |           |
| jusqu'à 240 V 50/60 Hz   | $I_{cu}$                                | kA | 85        |
| jusqu'à 440 V 50/60 Hz   | $I_{cu}$                                | kA | 50        |
| jusqu'à 690 V 50/60 Hz   | $I_{cu}$                                | kA | 42        |
| $I_{cs}$ IEC/EN 60947 cycle d'essai O-t-CO-t-CO  |   |    |           |
| jusqu'à 240 V 50/60 Hz   | $I_{cs}$                                | kA | 50        |
| jusqu'à 440 V 50/60 Hz   | $I_{cs}$                                | kA | 50        |
| jusqu'à 690 V 50/60 Hz   | $I_{cs}$                                | kA | 42        |
| Temps caractéristiques   |   |    |           |
| Temps de fermeture contrôlée par bobine d'enclenchement  |   | ms | 30        |
| Temps total de coupure avec déclencheur à émission de tension  |   | ms | 25        |
| Temps de coupure total avec déclencheur à manque de tension  |   | ms | 50        |
| Temps de coupure total lors du déclenchement instantané sur court-circuit (jusqu'à extinction complète de l'arc) |   | ms | $\leq 25$ |
| Longévité mécanique  |   | F  |           |
| Longévité mécanique  | Cycles de fonctionnement (MARCHE/ARRET) |    | 12500     |
| Longévité mécanique avec maintenance   | Cycles de fonctionnement (MARCHE/ARRET) |    | 20000     |
| Longévité électrique   | Cycles de fonctionnement (MARCHE/ARRET) |    | 10000     |
| Longévité électrique avec maintenance  | Cycles de fonctionnement (MARCHE/ARRET) |    | 10000     |
| Fréquence de manœuvres max.  | Man./h                                  |    | 60        |
| Puissance dissipée sous le courant assigné $I_n$   |   |    |           |
| Appareils fixes  |   | W  | 92        |

## Poids

|                 |  |    |    |
|-----------------|--|----|----|
| Appareils fixes |  |    |    |
| Tripolaires     |  | kg | 19 |
| Tétrapolaires   |  | kg | 24 |

## Sections raccordables

|                        |  |    |            |
|------------------------|--|----|------------|
| Barre Cu               |  |    |            |
| Appareils fixes        |  |    |            |
| Conducteurs noirs      |  | mm | 2 x 5 x 60 |
| Appareils débrochables |  |    |            |
| Conducteurs noirs      |  | mm | 2 x 5 x 60 |

|  |  |  |  |
|--|--|--|--|
|  |  |  | Il s'agit de valeurs utilisées dans les installations particulières. Les valeurs dépendent de la température régnant autour du disjoncteur et subissant les influences de la température ambiante, du degré de protection (IP), de la hauteur d'installation, des cloisons et éventuellement de la ventilation externe. De ce fait, selon la configuration de l'installation, il peut résulter un déclassement ("derating"), compensable par une augmentation de section. Des indications exactes peuvent être données par les essais d'échauffement au niveau de chaque installation. |
|  |  |  | Courant ininterrompu admissible pour les disjoncteurs utilisés à différentes températures dans une même installation. Les températures intérieures escomptées peuvent être estimées sur la base des directives IEC applicables.  |

## Vérification de la conception selon IEC/EN 61439

| Caractéristiques techniques pour la vérification de la conception |           |    |   |
|---|-----------|----|---|
| Courant assigné d'emploi pour indication de la puissance dissipée | $I_n$     | A  | 1000  |
| Puissance dissipée du matériel, fonction du courant               | $P_{vid}$ | W  | 92  |
| Température d'emploi min.   |           | °C | -25   |
| Température d'emploi max.   |           | °C | 70  |
| Certificat d'homologation IEC/EN 61439                            |           |    |   |
| 10.2 Résistance des matériaux et des pièces                       |           |    |   |
| 10.2.2 Résistance à la corrosion                                  |           |    | Les exigences de la norme produit sont respectées.  |
| 10.2.3.1 Résistance à la chaleur de l'enveloppe                   |           |    | Les exigences de la norme produit sont respectées.  |
| 10.2.3.2 Résistance Matières isolantes Chaleur normale            |           |    | Les exigences de la norme produit sont respectées.  |
| 10.2.3.3 Résistance Matières isolantes Chaleur exceptionnelle     |           |    | Les exigences de la norme produit sont respectées.  |
| 10.2.4 Résistance aux UV  |           |    | Les exigences de la norme produit sont respectées.  |
| 10.2.5 Elevation  |           |    | Sans objet du fait que l'ensemble de l'appareillage doit être évalué.   |
| 10.2.6 Essai de choc  |           |    | Sans objet du fait que l'ensemble de l'appareillage doit être évalué.   |
| 10.2.7 Inscriptions   |           |    | Les exigences de la norme produit sont respectées.  |
| 10.3 Degré de protection des enveloppes                           |           |    | Sans objet du fait que l'ensemble de l'appareillage doit être évalué.   |
| 10.4 Distances d'isolement et lignes de fuite                     |           |    | Les exigences de la norme produit sont respectées.  |
| 10.5 Protection contre les chocs électriques                      |           |    | Sans objet du fait que l'ensemble de l'appareillage doit être évalué.   |
| 10.6 Montage de matériel  |           |    | Sans objet du fait que l'ensemble de l'appareillage doit être évalué.   |
| 10.7 Circuits électriques et raccordements internes               |           |    | Sous la responsabilité du tableautier.  |
| 10.8 Raccordements pour conducteurs passés de l'extérieur         |           |    | Sous la responsabilité du tableautier.  |
| 10.9 Propriétés d'isolement                                       |           |    |   |
| 10.9.2 Tension de tenue à fréquence industrielle                  |           |    | Sous la responsabilité du tableautier.  |
| 10.9.3 Tension de tenue aux chocs                                 |           |    | Sous la responsabilité du tableautier.  |
| 10.9.4 Test d'enveloppes en matière isolante                      |           |    | Sous la responsabilité du tableautier.  |
| 10.10 Echauffement  |           |    | Le calcul de l'échauffement est sous la responsabilité du tableautier. Eaton fournit les données de puissance dissipée des appareils.                 |
| 10.11 Tenue aux courts-circuits                                   |           |    | Sous la responsabilité du tableautier. Les spécifications des appareils doivent être respectées.  |
| 10.12 Compatibilité électromagnétique                             |           |    | Sous la responsabilité du tableautier. Les spécifications des appareils doivent être respectées.  |
| 10.13 Fonctionnement mécanique                                    |           |    | Au niveau de l'appareil, les conditions requises sont remplies dans la mesure où les instructions de la notice de montage (IL) sont prises en compte. |

## Caractéristiques techniques ETIM 6.0

| Commutateurs basse tension (EG000017) / Disjoncteur pour protection de transformateurs, de générateurs et d'installations (EC000228)   |  |    |  |
|--|--|----|--|
| Electricité, Electronique, Automatisation et Commande / Technique de commutation basse tension / Interrupteur de puissance (BT, < 1 kV) / Interrupteur de puissance de protection de transformateur, générateur et système (eci@ss8.1-27-37-04-09 [AJZ716010]) |  |    |  |
| courant permanent nominal Iu   |  | A  | 1000   |
| tension assignée   |  | V  | 690 - 690  |
| courant de commutation de court-circuit limite nominal Icu à 400 V, 50 Hz  |  | kA | 50   |
| réglage de courant du déclencheur de surcharge   |  | A  | 500 - 1000   |
| plage de réglage du déclencheur de court-circuit retardé de courte durée   |  | A  | 2000 - 10000   |
| plage de réglage du déclencheur de court-circuit non retardé   |  | A  | 2000 - 12000   |
| protection intégrée contre les mises à la terre accidentelles  |  |    | non  |
| type de raccordement du circuit principal  |  |    | raccordement par rail                                |
| type de construction de l'appareil   |  |    | technique d'encastrement fixe pour appareil encastré |
| adapté à un montage de profilés chapeaux   |  |    | non  |

|   |  |                    |
|---|--|--------------------|
| montage de profilés chapeaux en option              |  | non                |
| nombre de contacts auxiliaires à ouverture          |  | 0                  |
| nombre de contacts auxiliaires à fermeture          |  | 0                  |
| nombre de contacts auxiliaires à deux directions    |  | 2                  |
| relais de signalisation de déclenchement disponible |  | oui                |
| avec déclencheur à sous-tension                     |  | non                |
| nombre de pôles                                     |  | 4                  |
| position du raccordement de circuit principal       |  | arrière            |
| finition de l'élément d'actionnement                |  | contact à poussoir |
| appareil complet avec unité de protection           |  | oui                |
| commande motorisée intégrée                         |  | non                |
| commande motorisée en option                        |  | oui                |
| classe de protection (IP)                           |  | IP20               |

## Encombres

