



Circuit-breaker, 4 p, 300A, 200A, in 4th pole

Référence **LZMC2-4-A300/200-I**
Code **111951**

Illustration non contractuelle

Gamme de livraison

Gamme				Disjoncteurs
Fonction de protection				Protection des installations et des conducteurs
norme / homologation				IEC
Technique de montage				Appareils fixes
Technique de déclenchement				Déclencheur magnétothermique
Taille				LZM2
Description				Réglage synchrone de la valeur de réglage au niveau du conducteur neutre et de la valeur I_r des phases.
Nombre de pôles				tétrapolaire
Equipement standard				Borne à boulon
Pouvoir de coupure				
400/415 V 50/60 Hz	I_{cu}	kA		36
Courant assigné = courant assigné ininterrompu				
Courant assigné d'emploi = courant assigné ininterrompu	$I_n = I_u$	A		300
Conducteur neutre	% de la phase	A		60
Protection du neutre				Protection du neutre réduite
Plage de réglage				
Déclencheurs sur surcharge				
	I_r	A		240 - 300
Phases 	I_r	A		160 - 200
Déclencheur sur court-circuit				
instantané	$I_i = I_n \times \dots$			6 - 10
temporisé	$I_{sd} = I_r \times \dots$			5 - 8,3

Caractéristiques techniques

Généralités

Conformité aux normes				IEC/EN 60947, VDE 0660
Protection contre les contacts directs				Sécurité des doigts et du dos de la main selon VDE 0106 partie 100
Résistance climatique				Chaleur humide, constante, selon IEC 60068-2-78 Chaleur humide cyclique, selon IEC 60068-2-30
résistance aux chocs (choc semi-sinusoïdal 10 ms) selon IEC 60068-2-27			g	20 (choc demi-sinusoïdal 20 ms)
Séparation sûre selon EN 61140				
entre contacts auxiliaires et circuits principaux			V AC	500
entre contacts auxiliaires			V AC	300
Position de montage				verticale et à 90° dans tous les sens



avec déclencheur différentiel XFI :

- NZM1, N1, NZM2, N2 : verticale et à 90° dans tous les sens

avec dispositif de débrogage rapide :

- NZM1, N1, NZM2, N2: verticale, à 90° droite/gauche

avec berceau pour appareils débrogable :


- NZM3, N3: verticale, 90° gauche
- NZM4, N4: verticale

avec télécommande :

- NZM2, N(S)2, NZM3, N(S)3, NZM4, N(S)4 : verticale et à 90° dans tous les sens

Sens d'alimentation en énergie		quelconque
Degré de protection		
Appareil		dans la zone des éléments de commande : IP 20 (degré de protection de base)
Boîtiers		avec cadre d'étanchéité: IP40 avec poignée rotative à commande rompue sur porte : IP66
Bornes de raccordement		Borne à tunnel : IP10 Séparateur de phases et borne pour feuillards : IP00

Disjoncteurs

Courant assigné d'emploi = courant assigné ininterrompu	$I_n = I_u$	A	300
Tension assignée de tenue aux chocs	U_{imp}		
Pôles principaux		V	8000
Circuits auxiliaires		V	6000
Tension assignée d'emploi	U_e	V AC	690
Catégorie de surtension/Degré de pollution			III/3
Tension assignée d'isolement	U_i	V	690
Utilisation dans des réseaux non reliés à la terre		V	 690

Pouvoir de coupure

Pouvoir assigné de fermeture en court-circuit	I_{cm}		
240 V 50/60 Hz	I_{cm}	kA	121
400/415 V 50/60 Hz	I_{cm}	kA	76
440 V 50/60 Hz	I_{cm}	kA	63
525 V 50/60 Hz	I_{cm}	kA	24
690 V 50/60 Hz	I_{cm}	kA	14
Pouvoir assigné de coupure en court-circuit I_{cn}	I_{cn}		
I_{cu} IEC/EN 60947 cycle d'essai O-t-CO	I_{cu}	kA	
240 V 50/60 Hz	I_{cu}	kA	55
400/415 V 50/60 Hz	I_{cu}	kA	36
440 V 50/60 Hz	I_{cu}	kA	30
525 V 50/60 Hz	I_{cu}	kA	12
690 V 50/60 Hz	I_{cu}	kA	12
I_{cs} selon IEC/EN 60947 cycle d'essai O-t-CO-t-CO	I_{cs}	kA	
230 V 50/60 Hz	I_{cs}	kA	55
400/415 V 50/60 Hz	I_{cs}	kA	36
440 V 50/60 Hz	I_{cs}	kA	22.5
525 V 50/60 Hz	I_{cs}	kA	3
690 V 50/60 Hz	I_{cs}	kA	4
			Fusible de calibre max. lorsque le courant de court-circuit prévu à l'emplacement de montage dépasse le pouvoir de coupure du disjoncteur.
Catégorie d'emploi selon IEC/EN 60947-2			A
Pouvoirs assignés de fermeture et de coupure			
Courant assigné d'emploi	I_e	A	
AC-1			
380 V 400 V	I_e	A	300
415 V	I_e	A	300
690 V	I_e	A	300

AC-3			
380 V 400 V	I_e	A	300
415 V	I_e	A	300
660 V 690 V	I_e	A	300
Longévité mécanique	manœuvres		20000
Longévité électrique			
AC-1			
400 V 50/60 Hz	manœuvres		10000
415 V 50/60 Hz	manœuvres		7500
690 V 50/60 Hz	Manœuvres		7500
AC-2, AC-3			
415 V 50/60 Hz	manœuvres		6500
Fréquence de commutations max.		man./h	120
Pertes par effet Joule par pôle sous I_U : les valeurs se rapportent au courant assigné d'emploi maximal du calibre.		W	19
			La valeur des pertes par effet Joule par pôle se rapporte au courant assigné d'emploi maximal du calibre.
Temps total de coupure en cas de court-circuit		ms	< 10

Sections raccordables

Equipement standard			Borne à boulon
Conducteurs ronds Cu			
Borne à tunnel			
Conducteur à âme massive		mm ²	1 x 16
Barre Cu (largeur x épaisseur)	mm		
Bornes à boulon et raccordement par l'arrière			
bornes à boulon			M8

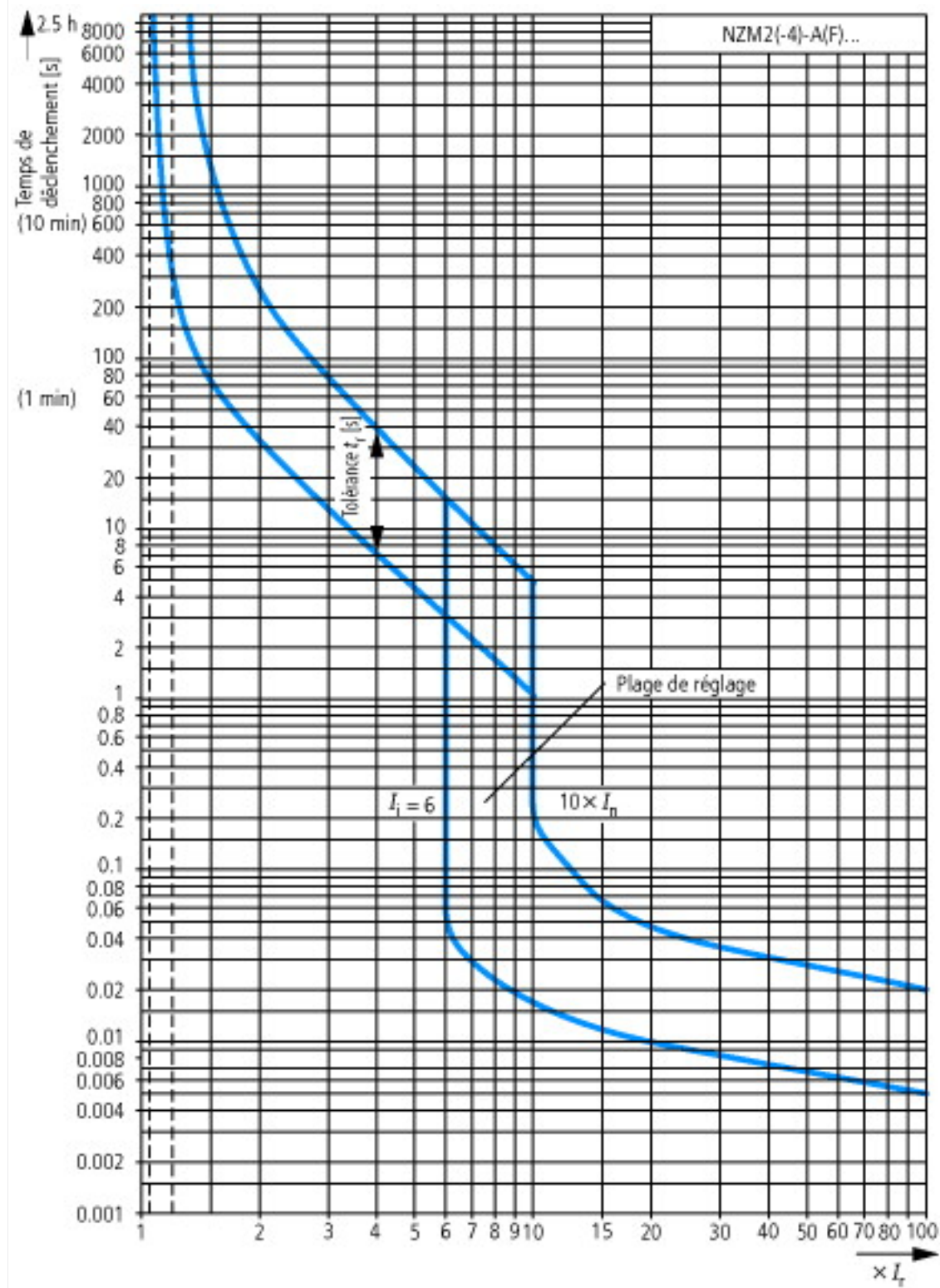
Vérification de la conception selon IEC/EN 61439

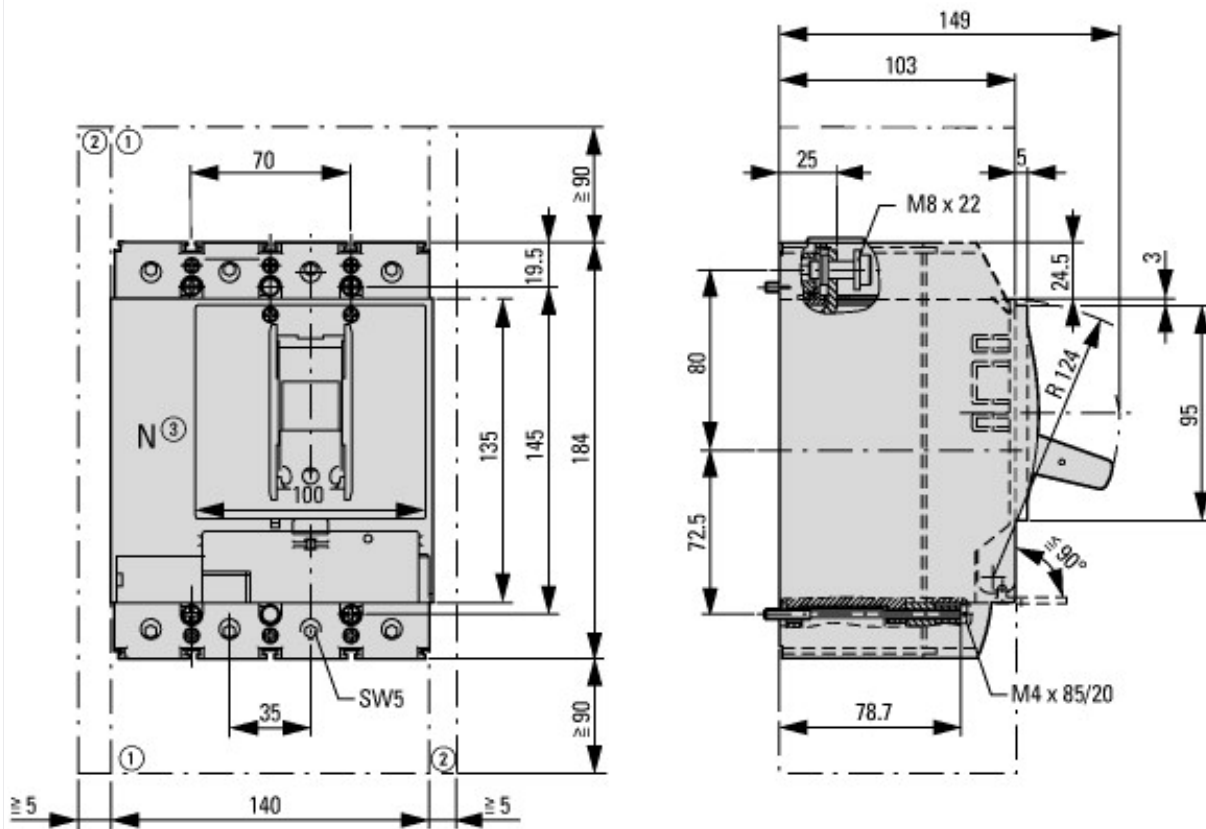
Caractéristiques techniques pour la vérification de la conception			
Courant assigné d'emploi pour indication de la puissance dissipée	I_n	A	300
Puissance dissipée du matériel, fonction du courant	P_{vid}	W	83.7
Certificat d'homologation IEC/EN 61439			
10.2 Résistance des matériaux et des pièces			
10.2.2 Résistance à la corrosion			Les exigences de la norme produit sont respectées.
10.2.3.1 Résistance à la chaleur de l'enveloppe			Les exigences de la norme produit sont respectées.
10.2.3.2 Résistance Matières isolantes Chaleur normale			Les exigences de la norme produit sont respectées.
10.2.3.3 Résistance Matières isolantes Chaleur exceptionnelle			Les exigences de la norme produit sont respectées.
10.2.4 Résistance aux UV			Les exigences de la norme produit sont respectées.
10.2.5 Elevation			Sans objet du fait que l'ensemble de l'appareillage doit être évalué.
10.2.6 Essai de choc			Sans objet du fait que l'ensemble de l'appareillage doit être évalué.
10.2.7 Inscriptions			Les exigences de la norme produit sont respectées.
10.3 Degré de protection des enveloppes			Sans objet du fait que l'ensemble de l'appareillage doit être évalué.
10.4 Distances d'isolement et lignes de fuite			Les exigences de la norme produit sont respectées.
10.5 Protection contre les chocs électriques			Sans objet du fait que l'ensemble de l'appareillage doit être évalué.
10.6 Montage de matériel			Sans objet du fait que l'ensemble de l'appareillage doit être évalué.
10.7 Circuits électriques et raccordements internes			Sous la responsabilité du tableautier.
10.8 Raccordements pour conducteurs passés de l'extérieur			Sous la responsabilité du tableautier.
10.9 Propriétés d'isolement			
10.9.2 Tension de tenue à fréquence industrielle			Sous la responsabilité du tableautier.
10.9.3 Tension de tenue aux chocs			Sous la responsabilité du tableautier.
10.9.4 Test d'enveloppes en matière isolante			Sous la responsabilité du tableautier.
10.10 Echauffement			Le calcul de l'échauffement est sous la responsabilité du tableautier. Eaton fournit les données de puissance dissipée des appareils.
10.11 Tenue aux courts-circuits			Sous la responsabilité du tableautier. Les spécifications des appareils doivent être respectées.
10.12 Compatibilité électromagnétique			Sous la responsabilité du tableautier. Les spécifications des appareils doivent être respectées.

Caractéristiques techniques ETIM 6.0

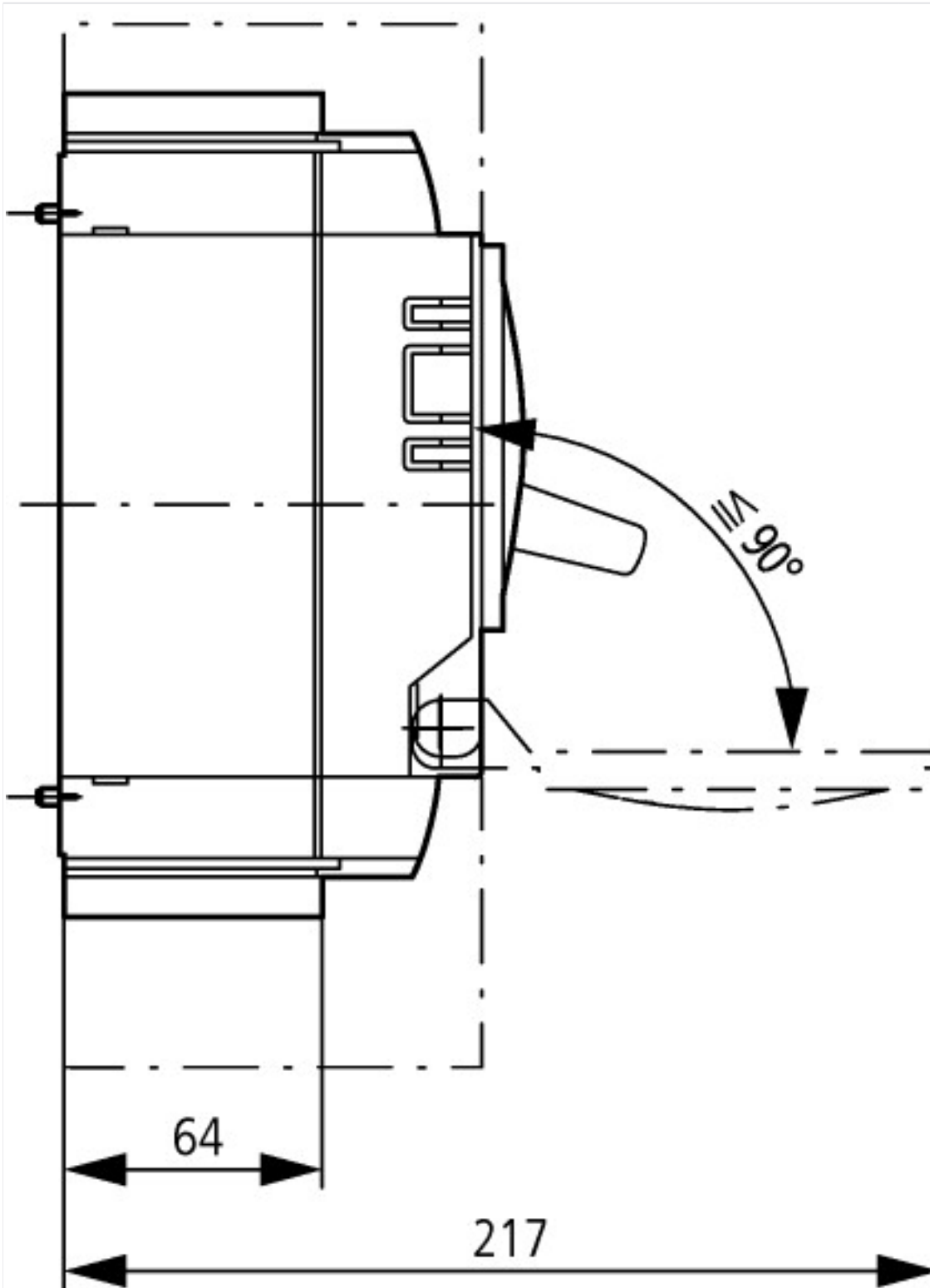
Commutateurs basse tension (EG000017) / Disjoncteur pour protection de transformateurs, de générateurs et d'installations (EC000228)		
Electricité, Electronique, Automatisation et Commande / Technique de commutation basse tension / Interrupteur de puissance (BT, < 1 kV) / Interrupteur de puissance de protection de transformateur, générateur et système (ecl@ss8.1-27-37-04-09 [AJZ716010])		
courant permanent nominal Iu	A	300
tension assignée	V	690 - 690
courant de commutation de court-circuit limite nominal Icu à 400 V, 50 Hz	kA	36
réglage de courant du déclencheur de surcharge	A	240 - 300
plage de réglage du déclencheur de court-circuit retardé de courte durée	A	0 - 0
plage de réglage du déclencheur de court-circuit non retardé	A	2000 - 2500
protection intégrée contre les mises à la terre accidentelles		non
type de raccordement du circuit principal		borne à vis
type de construction de l'appareil		technique d'encastrement fixe pour appareil encastré
adapté à un montage de profilés chapeaux		non
montage de profilés chapeaux en option		oui
nombre de contacts auxiliaires à ouverture		0
nombre de contacts auxiliaires à fermeture		0
nombre de contacts auxiliaires à deux directions		0
relais de signalisation de déclenchement disponible		non
avec déclencheur à sous-tension		non
nombre de pôles		4
position du raccordement de circuit principal		avant
finition de l'élément d'actionnement		levier
appareil complet avec unité de protection		oui
commande motorisée intégrée		non
commande motorisée en option		oui
classe de protection (IP)		IP20

Courbes caractéristiques





- ① Chambre de soufflage, distance minimale des autres éléments
- ② Distance minimale des éléments voisins



Plus d'informations sur les produits (liens)

IL01206012Z disjoncteur LZMB2, interrupteur-sectionneur LN2

IL01206012Z disjoncteur LZMB2, interrupteur-sectionneur LN2 ftp://ftp.moeller.net/DOCUMENTATION/AWA_INSTRUCTIONS/IL01206012Z2013_08.pdf