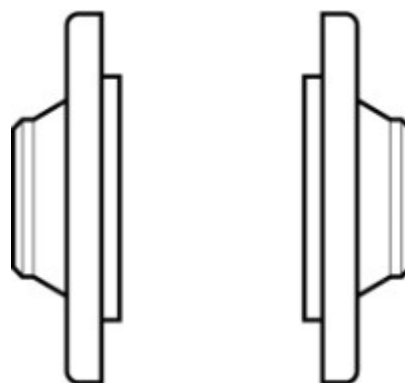


Référence: 027N3065

Code de type Flange set , Poids 6.65 [kg] , Dim. racc. 2 1/2 in , Dim. racc. 65 mm , Raccord standard DIN 2526

[Achat de Electric Automation Network](#)



Chaque numéro de code comprend deux brides. Commandez les joints de bride séparément (40 unités) : Version 9A : joints de bride, DI 57 x DE 107 x 2 mm (DI 2,244 x DE 4,212 x 0,079 po) ; n° de code : 016D0071. Version 9B : joints de bride, DI 76 x DE 127 x 2 mm (DI 2,992 x DE 5 x 0,079 po) ; n° de code : 016D0072. Version 9C : joints de bride, DI 89 x DE 142 x 2 mm (DI 3,504 x DE 5,590 x 0,079 po) ; n° de code : 016D0073. Version 9D : joints de bride, DI 108 x DE 162 x 2 mm (DI 4,252 x DE 6,378 x 0,079 po) ; n° de code : 016D0074.

Code de type	Flange set
Poids	6.65 [kg]
Dim. racc.	2 1/2 in
Dim. racc.	65 mm
Raccord standard	DIN 2526
Type de Racc.	Soudure bout à bout
Numéro EAN	5702422021155
conception de bride	étanchéité évidement
Forme de bride	Tour

Bride vers.	9.0 B
Spéc. matériau	acier
Pièces incluses	2 brides
Used for	EVSI 65
Used for	WVS 65
Used for	WVTS 65