

Emetteur avec Fonction de Détecteur de Proximité Inductif



BSA-INDA

Boîtier en acier inoxydable, cylindrique

Diamètre : M18

Version courte

Montage noyable

Distance de détection : 5 mm

Auto-alimenté par smart-house

Disponible avec connecteur M12

Adresse programmable par la consol BGP-COD-BAT



CARACTÉRISTIQUES GÉNÉRALES

Temps de mise sous tension	Typ. 5 mS
Environnement	
Indice de protection	IP 67
Degré de pollution	3 (IEC 60664)
Température de fonct.	-25 à +70°C
Température de stockage	-30 à +80°C
Résistance mécanique	
Couple de serrage	2,6 Nm

Matériaux	
Boîtier et corps	Acier inoxydable (1.4301)
Derrière	Polyester noir
Avant	Polyester thermoplastique gris
Connexion	Connecteur M12
Poids	25 g

CARACTÉRISTIQUES D'ENTRÉE

Entrée	Détecteur de proximité inductif
Distance nom. de détection S_n	5 mm
Distance eff. de détection S_r	$0,9 \times S_n \leq S_r \leq 1,1 \times S_n$
Distance de fonct. utile S_u	$0,9 \times S_r \leq S_u \leq 1,1 \times S_r$
Distance de fonct. assurée S_a	$0 < S_a < 0,81 \times S_n$
Hystérésis H	Typ. 7%
Temps de réponse	≤ 1 train d'impulsion

FACTEUR DE RÉDUCTION

L'utilisation de métaux et d'alliages autres que ST 37 réduit la distance nominale de détection. Les facteurs de réduction les plus importants pour le détecteur de proximité inductif sont les suivants :

Acier inoxydable	$0,6 \times S_n$
Cuivre jaune	$0,4 \times S_n$
Aluminium	$0,3 \times S_n$
Cuivre	$0,2 \times S_n$

CARACTÉRISTIQUES D'ALIMENTATION

Alimentation	Auto-alimenté par smart-house
Protection contre les inversions de polarité	Oui
Courant nominal de fonct.	Typ. 900 μ A

TABLEAU DE SÉLECTION

Diamètre du boîtier	Connexion	Distance nom. de fonct. (S_n)	Référence
M18	Connecteur M12	5 mm (1)	BSA-INDA

¹⁾ Pour montage noyable dans le métal

MODE DE FONCTIONNEMENT

Le détecteur de proximité inductif BSA-INDA avec émetteur smart-house intégré fonctionne de la même manière que les détecteurs inductifs ordinaires.

Lorsqu'un objet métallique est amené à l'intérieur de la distance de détection du détecteur de proximité inductif, l'adresse correspondante est activée.

Le détecteur de proximité inductif peut être codé pour toute adresse smart-house à l'aide de la console BGP-COD-BAT et de l'adaptateur ADAPT 1605.

SCHÉMA DE CÂBLAGE

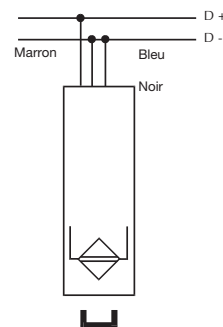
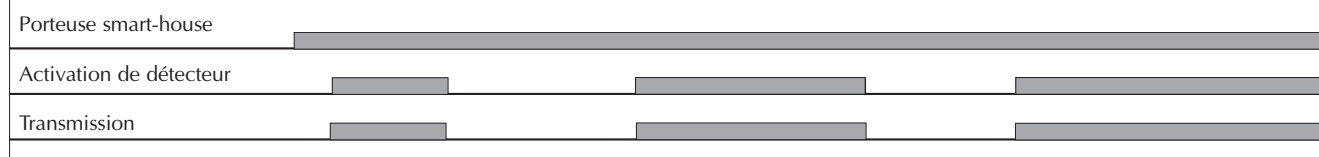
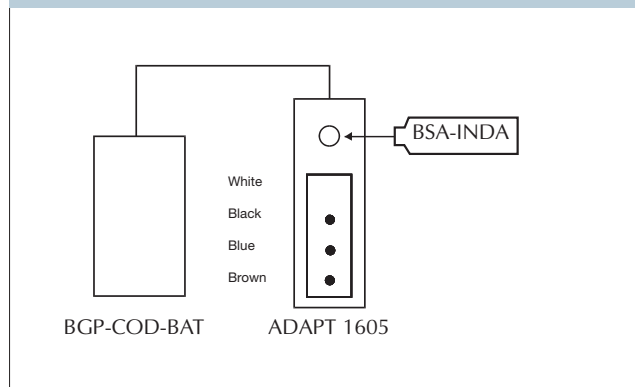


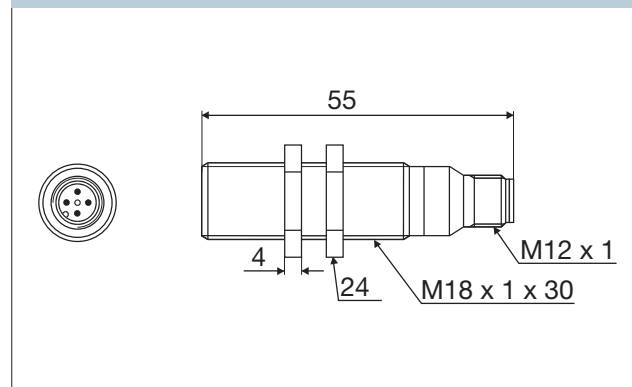
DIAGRAMME DE FONCTIONNEMENT



ADRESSAGE



DIMENSIONS



ACCESSOIRES

Adaptateur de programmation nécessaire ADAPT 1605 et GTS-CAB