

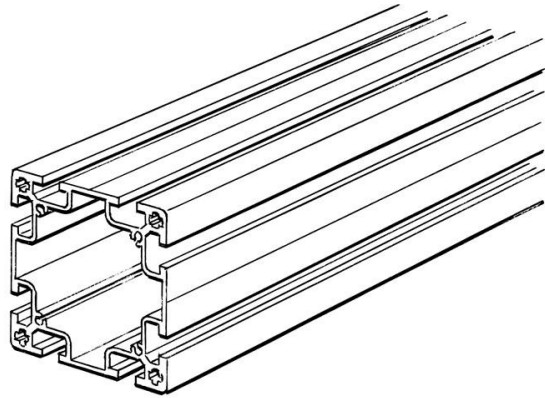


Electric Automation
Automation specialists

Référence: JSM A8888
Code: 2TLA040037R7900

JSM A8888 Aluminum profile 88x88
6000mm

Achat de Electric Automation Network



Profil en Aluminium, 88x88mm, naturel anodisé L=6000 mm.

La commande

EAN:	7350024462852
Quantité D'Ordre Minimum:	1 pièce
Tarif Des Douanes, Numéro:	76109090

Dimensions

Le Produit Net De La Largeur:	6.0m
Le Produit Net De La Hauteur:	0.088m
Le Produit Net De La Profondeur:	0.088m
Produit Poids Net:	21.792kg

Conteneur D'Informations

Paquet Niveau 1 Unités:	1 pièce
Paquet Niveau 1 Poids Brut:	21.792 kg

Des Informations Supplémentaires

Principale Du Produit Type:	Quick-Guard
Nom Du Produit:	La Sécurité Des Clôtures Systèmes Rapides De La Garde

Les certificats et les Déclarations (Numéro de Document de l')

Fiche De Données Techniques De L'Information:	2TLC172001C0202_chapter13
Déclaration de Conformité CE:	NoDecNee

Les Classifications

ETIM 4:	EC000386 - Support/Profil de rail
ETIM 5:	EC000386 - Support/Profil de rail
Objet Code De Classification:	U