

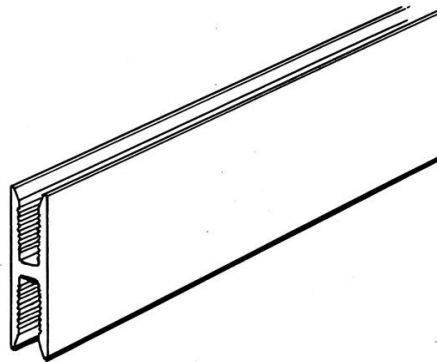


**Electric Automation**  
Automation specialists

Référence: JSM A13  
Code: 2TLA040037R5200

JSM A13-1476 H-profile L=1476

Achat de Electric Automation Network



H-profil Rapide de la Garde-E. Naturelle de l'Aluminium anodisé. Longueur 1476mm  
La commande

|                            |               |
|----------------------------|---------------|
| EAN:                       | 7350024462807 |
| Quantité D'Ordre Minimum:  | 1 pièce       |
| Tarif Des Douanes, Numéro: | 76109090      |

### Dimensions

|                                  |         |
|----------------------------------|---------|
| Le Produit Net De La Largeur:    | 1.476m  |
| Le Produit Net De La Hauteur:    | 0.044m  |
| Le Produit Net De La Profondeur: | 0.0104m |
| Produit Poids Net:               | 0.697kg |

### Conteneur D'Informations

|                             |          |
|-----------------------------|----------|
| Paquet Niveau 1 Unités:     | 1 pièce  |
| Paquet Niveau 1 Poids Brut: | 0.697 kg |

### Des Informations Supplémentaires

|                             |   |
|-----------------------------|---|
| Principale Du Produit Type: | Quick-Guard   |
| Nom Du Produit:             | La Sécurité Des Clôtures Systèmes Rapides De La Garde |

### Les certificats et les Déclarations (Numéro de Document de l')

|   |                           |
|---|---------------------------|
| Fiche De Données Techniques De L'Information: | 2TLC172001C0202_chapter13 |
|---|---------------------------|

|                               |          |
|-------------------------------|----------|
| Déclaration de Conformité CE: | NoDecNee |
|-------------------------------|----------|

**Les Classifications**

|                               |                                   |
|-------------------------------|-----------------------------------|
| ETIM 4:                       | EC000386 - Support/Profil de rail |
| ETIM 5:                       | EC000386 - Support/Profil de rail |
| Objet Code De Classification: | U                                 |