

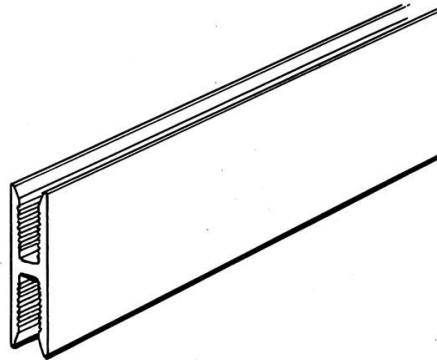


Electric Automation
Automation specialists

Référence: JSM A13
Code: 2TLA040037R5000

JSM A13 H-profil, mètre

Achat de Electric Automation Network



H-profil Rapide de la Garde-E. Naturelle de l'Aluminium anodisé. Coupe à longueur, max 2020mm

La commande

EAN:	7350024462784
Quantité D'Ordre Minimum:	0,1 m
Tarif Des Douanes, Numéro:	76109090

Dimensions

Le Produit Net De La Largeur:	0.000m
Le Produit Net De La Hauteur:	0.044m
Le Produit Net De La Profondeur:	0.0104m
Produit Poids Net:	0.452kg

Conteneur D'Informations

Paquet Niveau 1 Unités:	0,1 m
Paquet Niveau 1 Poids Brut:	0.452 kg

Des Informations Supplémentaires

Principale Du Produit Type:	Quick-Guard
Nom Du Produit:	La Sécurité Des Clôtures Systèmes Rapides De La Garde

Les certificats et les Déclarations (Numéro de Document de l')

Fiche De Données Techniques De L'Information:	2TLC172001C0202_chapter13
Déclaration de Conformité CE:	NoDecNee

Les Classifications

ETIM 4:	EC000386 - Support/Profil de rail
ETIM 5:	EC000386 - Support/Profil de rail
Objet Code De Classification:	U